



DynaVision Programmable Xtreme für CDO

HID-DV PROG Xt 250 CDO C2 208-277V

Diese überaus zuverlässigen und flexiblen elektronischen Betriebsgeräte . für CDO-Lampen sparen dank integrierter Lichtsteuerung Energiekosten und . senken aufgrund ihrer 80.000 Stunden langen Nutzlebenszeit und des . integrierten Schutzes gegen Blitzeinschläge auch die Wartungskosten. Die. programmierbare DynaVision-Produktfamilie bildet die perfekte Grundlage. für alle Lichtmanagement-Lösungen.

Produkt Daten

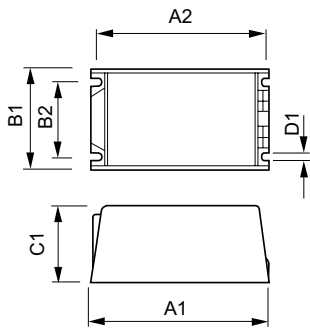
Betrieb und Elektrik		Temperatur	
Eingangsspannung	208-240-277 V	Umgebungstemperaturbereich	-30 °C bis 50 °C
Netzfrequenz	50 to 60 Hz	Gehäusetemperatur-Lebensdauer (Nom)	80 °C
Eingangsfrequenz	50 bis 60 Hz		
Leistungsfaktor, 50 % Last (min.)	0,98	Lichtregelung und Dimmen	
Ableitstrom (max.)	0,7 mA	Steuerungsschnittstelle	PROG
Einschaltstromweite	4 ms		
Eingangsstrom (Nom)	1.32 A	Mechanik und Gehäuse	
Einschaltstromstoß (Nom)	4 A	Gehäuse	C2
Anzahl Produkte für MCB (16 A Typ B) (Nom.)	11		
Verdrahtung		Genehmigung und Anwendung	
Kabellänge von Gerät zu Lampe	3 m	Überspannungsschutz (allgemein/ differenziell)	EN61547 (L-L 2 kV, L-G 4 kV), 10 kV TIL
Anschlusstyp	WAGO Serie 804	Sicherheitsstandard	IEC 607, 609, 926, 928 [Kein Standard für Entladungslampen-Treiber vorhanden Die in diesen Normen

DynaVision Programmable Xtreme für CDO

	festgelegten Anforderungen sind zu verwenden, wenn sie als produktrelevant gelten.]
Umweltnorm	ISO 14001
Zeichen & Zertifikate	F-Kennzeichnung CE Zeichen ENEC Zertifikat VDE-EMV Zertifikat
Produktdaten	
Bestell-Produktname	HID-DV PROG Xt 250 CDO C2 208-277V
Gesamtbezeichnung des Produkts	HID-DV PROG Xt 250 CDO C2 208-277V

Gesamt-Produktcode	871829122261300
Bestellcode	22261300
Material-Nr. (12NC)	913700679666
Anzahl pro Verpackung	1
Nettogewicht (Einzelteil)	1,420 kg
EAN/UPC – Produkt/Kiste	8718291222613
Zähler – Pakete pro Außenkarton	6
EAN Umverpackung	8718291222620

Abmessungsskizzen



Product	D1	C1	A1	A2	B1	B2
HID-DV PROG Xt 250 CDO C2 208-277V	4,8 mm	58,0 mm	169,0 mm	156,0 mm	100,0 mm	81,5 mm

