



# HF-PERFORMER III für TL-D Lampen

## HF-P 218/236 TL-D III 220-240V 50/60 Hz

Der HF-Performer III ist ein robustes und kompaktes elektronisches Hochfrequenz-Vorschaltgerät. Diese überaus effiziente und flexible Lösung für MASTER TL-D eignet sich insbesondere für Anwendungen, in denen eine hohe Energieeffizienz erforderlich ist. Sie kann aber auch in Bereichen zum Einsatz kommen, wo die Beleuchtung ein komfortables Ambiente erzeugen soll oder in denen flackerfreies Licht benötigt wird.

### Produkt Daten

Betrieb und Elektrik	
Eingangsspannung	220 bis 240 V
Netzfrequenz	50 to 60 Hz
Eingangsfrequenz	50 bis 60 Hz
Einschaltstromweite	0,25 ms
Einschaltstrom (max.)	18 A
Anzahl Produkte für MCB (16 A Typ B) (Nom.)	28
Verdrahtung	
Typ Anschlussklemme Eingang	WAGO 251 Universalsteckverbinder [Geeignet für automatische (ALF und ADS) und manuelle Verdrahtung]
Anschlussklemme sekundär	WAGO 251 Universalsteckverbinder [Geeignet für automatische (ALF und ADS) und manuelle Verdrahtung]
Temperatur	
Umgebungstemperaturbereich	-25 °C bis 60 °C

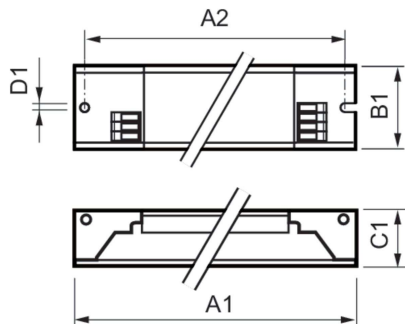
Gehäusetemperatur-Lebensdauer (Nom)	80 °C
Gehäusetemperatur (Max)	80 °C
Mechanik und Gehäuse	
Gehäuse	L 280x30x28
Genehmigung und Anwendung	
Schutzart (IP)	IKC
Energieeffizienzindex	A2 BAT
Sicherheitsstandard	IEC 61347-2-3
Umweltnorm	ISO 14001
Zeichen & Zertifikate	CE Zeichen ENEC Zertifikat VDE-EMV Zertifikat
Produktdaten	
Bestell-Produktname	HF-P 218/236 TL-D III 220-240V 50/60 Hz
Gesamtbezeichnung des Produkts	HF-P 218/236 TL-D III 220-240V 50/60 Hz
Gesamt-Produktcode	872790091166400
Bestellcode	91166400

## HF-PERFORMER III für TL-D Lampen

Material-Nr. (12NC)	913713031666
Anzahl pro Verpackung	1
Nettogewicht (Einzelteil)	0,203 kg
EAN/UPC – Produkt/Kiste	8711500999665

Zähler - Pakete pro Außenkarton	12
EAN Umverpackung	8727900911664

### Abmessungsskizzen



Product	D1	C1	A1	A2	B1
HF-P 218/236 TL-D III 220-240V 50/60 Hz	4,2 mm	28,0 mm	280,0 mm	265,0 mm	30,0 mm

