



DynaVision Programmable Xtreme für SON

HID-DV PROG Xt 70 SON C1 208-277V

HID-DynaVision Programmable Xtreme für SON-Lampen sind sehr robuste, programmierbare elektronische Vorschaltgeräte für die Außenbeleuchtung. Diese überaus effiziente Lösung eignet sich insbesondere in Anwendungen, in denen eine sehr lange Lebensdauer erforderlich ist. Das Xtreme-Sortiment von Philips wurde speziell dazu entwickelt, weltweit rauen Umgebungsbedingungen standzuhalten.

Produkt Daten

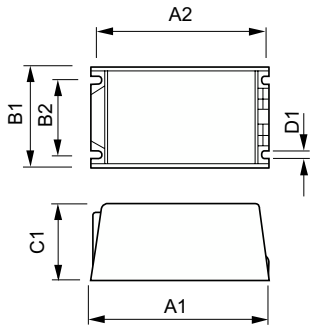
Betrieb und Elektrik		Gehäusetemperatur-Lebensdauer (Nom)		80 °C	
Eingangsspannung	208-240-277 V	Lichtregelung und Dimmen			
Netzfrequenz	50 to 60 Hz	Steuerungsschnittstelle			PROG
Eingangsfrequenz	50 bis 60 Hz	Mechanik und Gehäuse			
Ableitstrom (max.)	0,7 mA	Gehäuse			C1
Einschaltstromweite	0,24 ms	Genehmigung und Anwendung			
Eingangsstrom (Nom)	0,39 A	Überspannungsschutz (allgemein/ differenziell)			EN61547 (L-L 2 kV, L-G 4 kV), 10 kV TIL
Einschaltstrom (max.)	28 A	Sicherheitsstandard			IEC 607, 609, 926, 928 [Kein Standard für Entladungslampen-Treiber vorhanden Die in diesen Normen festgelegten Anforderungen sind zu verwenden, wenn sie als produktrelevant gelten.]
Anzahl Produkte für MCB (16 A Typ B) (Nom.)	11	Umweltnorm			ISO 14001
Verdrahtung					
Kabellänge von Gerät zu Lampe	10 m				
Anschlusstyp	WAGO Serie 804				
Temperatur					
Umgebungstemperaturbereich	-30 °C bis 50 °C				

DynaVision Programmable Xtreme für SON

Zeichen & Zertifikate	F-Kennzeichnung CE Zeichen VDE-EMV Zertifikat ENEC Zertifikat
Produktdaten	
Bestell-Produktname	HID-DV PROG Xt 70 SON C1 208-277V
Gesamtbezeichnung des Produkts	HID-DV PROG Xt 70 SON C1 208-277V
Gesamt-Produktcode	871829121222500
Bestellcode	21222500

Material-Nr. (12NC)	913700678666
Anzahl pro Verpackung	1
Nettogewicht (Einzelteil)	0,950 kg
EAN/UPC – Produkt/Kiste	8718291212225
Zähler – Pakete pro Außenkarton	12
EAN Umverpackung	8718291212232

Abmessungsskizzen



Product	D1	C1	A1	A2	B1	B2
HID-DV PROG Xt 70 SON C1 208-277V	5,0 mm	65,0 mm	150,0 mm	135,9 mm	65,0 mm	46,8 mm

