

Wandsteckdose, abschaltbar, verriegelt, abgesichert,  
chemikalienbeständig - mit C-Automat und Fi-  
Schutzschalter, Gehäusegröße 365x134



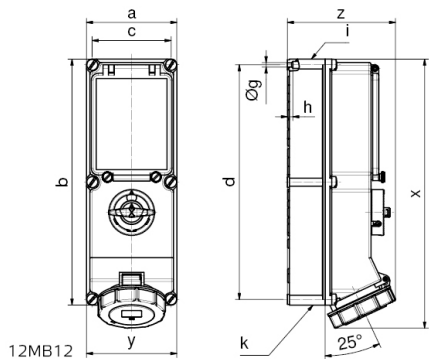
Artikelbeschreibung	
BALS-Art.-Nr	17669
EAN	4024941176699
Produktgruppe	Wandsteckdose TE abschaltbar, verriegelt, abgesichert
Stromstärke	16A
Polzahl	5p
Anordnung der Phasen	3P+N+PE
Lage des Schutzkontaktes	6h

Artikelbeschreibung	
Spannung	200/346 - 240/415V~
Frequenz	50/60Hz
Schutzart	IP67
Kennfarbe	rot
Gerätefarbe	Klappdeckel rot RAL 3000, Gehäuseunterteil lightbeige, Gehäuseoberteil lightbeige, Gehäuseschrauben lightbeige, Schaltermknobel lightbeige, Betätigungsclappe lightbeige, Bajonettring lightbeige
Anschlussclchnik	schraublose Federklemmclchnik mit Käfigzugfederklemmen
Maximaler Leiterquerschnitt	4,0 qmm
Kabeleinführung	1xM32/M25 oben, 1xM32/M25 unten
Geräte-Höhe	390mm
Geräte-Breite	134mm
Geräte-Tiefe	153mm
Gehäusegrösse	365x134 mm (HxB)
Gehäusematerial	Polycarbonat-Polyethylenterephthalat lightbeige
Kontakte	Der Kontaktträger ist aus hochwärmecbeständigem Material, Die Kontakte sind Messing vernickelt

Zusätzliche technische Informationen	
	Die Leitungseinführung ist zweimal oben und zweimal unten offen
	In 0-Stellung abschließbar für bis zu 3 Bügelschlösser mit einem Bügeldurchmesser bis 7mm

Zusätzliche technische Informationen	
	Mit eingebautem Leitungsschutzschalter C 3pol, Mit eingebautem Fi Schutzschalter 25/0,03A 4pol

Logistikdaten	
Einzelgewicht	0 kg / Stück
Verpackungsart	Karton
Inhaltsmenge	1 ST
EAN	4024941176699
Länge	387 mm
Breite	222 mm
Höhe	150 mm
Gewicht	0,193 kg
Volumen	11.029,5 ccm



Ampere Poles	16 4	16 5	32 4	32 5	63 4	63 5
a	134	134	134	134	180	180
b	365	365	365	365	460	460
c	117	117	117	117	160	160
d	348	348	348	348	440	440
Øg	6,5	6,5	6,5	6,5	8,3	8,3
h	8	8	8	8	6,5	6,5
i	M32/25	M32/25	M40/32	M40/32	M40	M40
k	M32/25	M32/25	M40/32	M40/32	M40/32	M40/32
x	390	390	400	400	503	503
y	134	134	134	134	180	180
z	153	153	154	161	192	192