

Datenblatt

Artikelnummer: 07.413.6853.1

Tragplatte GST18 VERTEILER SW

gesis®-Tragplatte für GST18-Verteiler. Wandbefestigung mit Schrauben oder Gas-Nagelgeräten, Befestigung an Kabelrinnen mit den angespritzten Spreiznieten; liegende Verteilermontage



Artikelnummer	07.413.6853.1
EAN	4049088222498
Bestelleinheit	1

Technische Daten

Klassifikation

ECLASS 11	27440690
ETIM 7.0	EC002863
ETIM 6.0	EC002863
ETIM 5.0	EC002863

Technische Daten

Länge	62 mm
Breite	50 mm
Höhe	8 mm
Farbe	schwarz
Beschreibung 1	Befestigungsmaterial
Beschreibung 2	für Verteilerschnittstelle

Produktcompliance

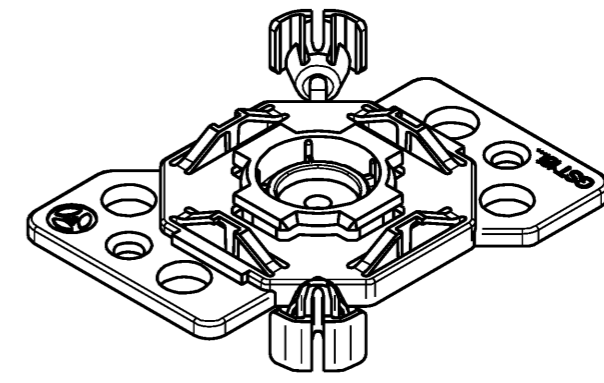
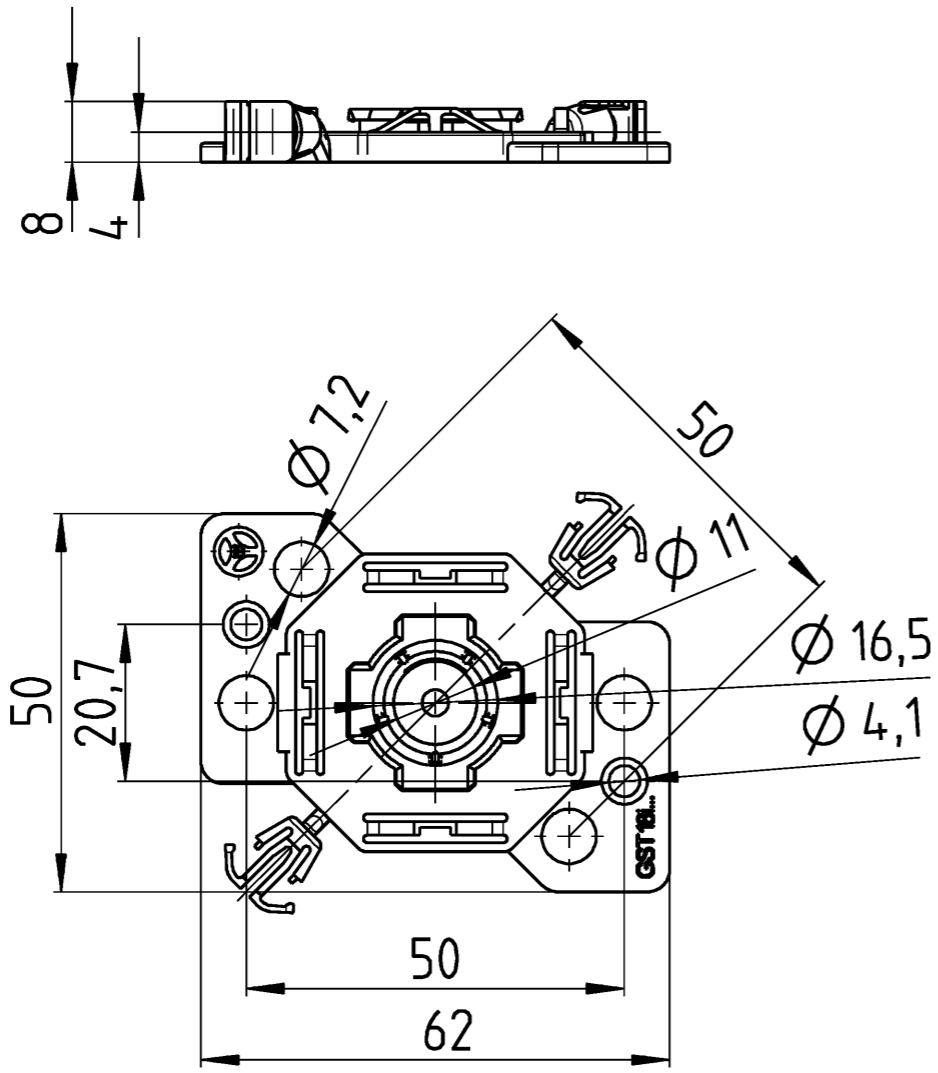
RoHS Konformitätsstatus	Konform
REACH-SVHC Konformitätsstatus	Konform

A
 Weitergabe sowie Vervielfältigung dieses Dokuments, Verwertung und Mitteilung seines Inhalts sind verboten, soweit nicht ausdrücklich gestattet.
 The reproduction, distribution and utilization of this document as well as the communication of its contents to others without express authorization is prohibited.

B
 These dimensions will be especially checked at delivery
 Only inspection dimensions
 With /E marked dimensions are only valid for internal use

C
 Diese Maße werden bei Abnahme besonders geprüft
 Ausschließlich Prüfmaße
 Mit /E gekennzeichnete Maße sind nur für interne Zwecke gültig

F
 Index Datum / Blatt
 Date / Sheet
 Änderung / Revision



07.413.6853.1	schwarz, ähnl. RAL9005 black, sim RAL9005
07.413.6853.0	weiss, ähnl. RAL 9003 white, sim. RAL9003
Teilenummer part number	Farbe colour

Weitere Daten siehe KATALOG oder eKatalog
 additional data see CATALOG or eCATALOG
www.wieland-electric.com
eshop.wieland-electric.com

Tolerierung Size ISO 14405 (E) / Tolerance system Size ISO 14405 (E). (This ISO-standard describes the envelope principle. According to the envelope principle the deviations of form and parallelism are limited by the size tolerances).		ja/yes <input checked="" type="checkbox"/> Stoffverbots- und Deklarationsliste nach WN 5020.010 ist einzuhalten. Conformity with Wieland document WN 5020.010 e (list of prohibited / declarable hazardous substances) to be declared!	
Freitoleranz nach General tolerance		CAD - Zeichnung, keine manuellen Änderungen CAD - drawing, no manual modifications allowed	1 Verwendung: First Use:
Blatt: Sheet: 1 von of 2			
Werkstoff / Material		Tag/Date	Name
Maßstab / Scale		gezeichnet drawn	04.03.2019 Schmitt J.
1:1		geprüft checked	
Vol. mm ³ Dfl./Srf. mm ²		Normgepr. Stand. check	
Ersatz für / Replacement for:		Zeichnung Nr. / Drawing No.	
Type		T 07.413.6853.0 13K	
Benennung/Title		Maße in mm / Dimensions are in mm	
www.wieland-electric.com		TRAGPLATTE für GST18 Carrier plate for GST18 series	
Index	Datum / Blatt Date / Sheet		
Änderung / Revision			