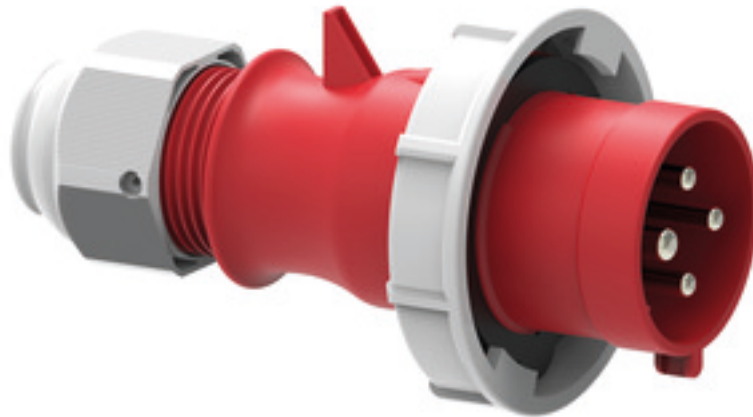


fiche - pour conteneur, avec MULTI-GRIP



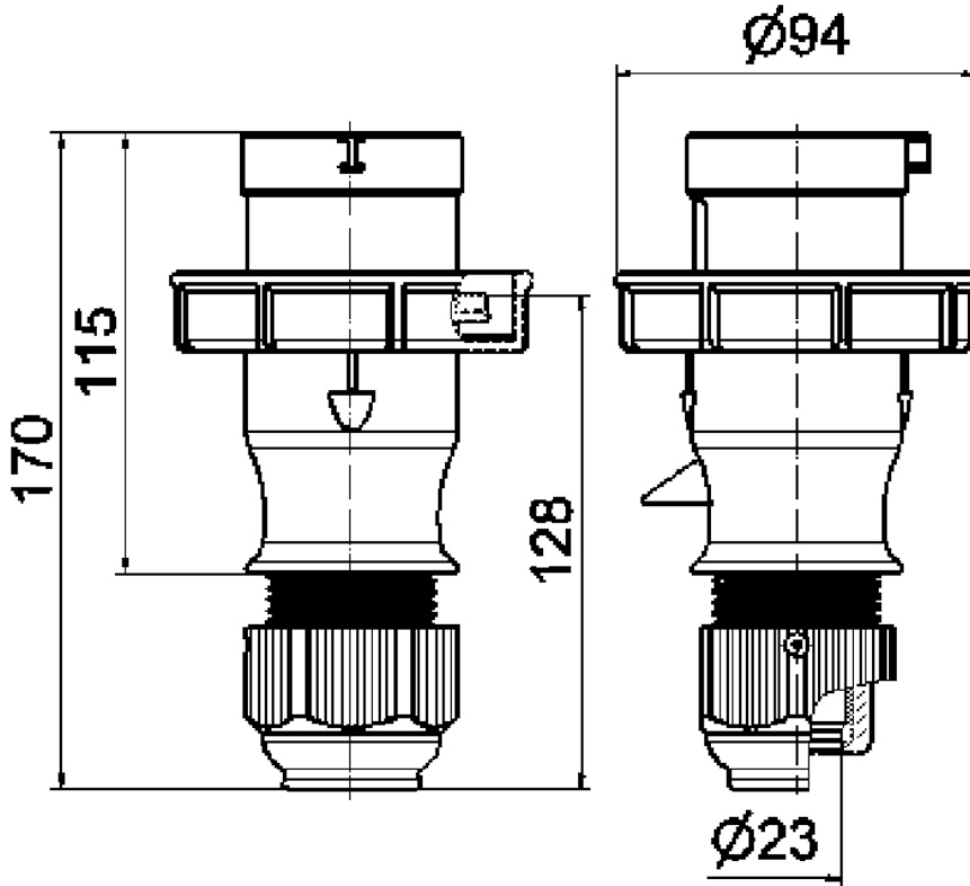
| Description de l'article | |
|--------------------------------------|---|
| Référence | 210824 |
| EAN | 4024941146760 |
| Groupe de produits | fiche TLS avec presse-étoupe MULTI-GRIP |
| Intensité | 32A |
| Nombre de pôles | 4p |
| Disposition des phases | 3P+PE |
| Emplacement du contact de protection | 3h |
| Tension | 380 (50Hz) et 440V (60Hz) (seulement pour conteneurs frigorifiques) |
| Fréquence | 50 et 60Hz |

| Description de l'article | |
|----------------------------------|---|
| Indice de protection | IP67 |
| Code couleur | rouge |
| Couleur de l'appareil | boîtier rouge RAL 3000, anneau baïonnette gris RAL7035, presse-étoupe gris RAL 7035 |
| Connectique | avec borne à vis |
| Section maximale des conducteurs | 6,0 mm ² |
| Entrée de câble | raccord à écrou |
| Hauteur de l'appareil en mm | 170mm |
| Largeur de l'appareil en mm | 94mm |
| Profondeur de l'appareil en mm | 94mm |
| Matériau du boîtier | polyamide |
| Contacts | le porte-contacts est en polyamide, les contacts sont en laiton nickelé |

| Autres caractéristiques techniques | |
|------------------------------------|---|
| | Le boîtier est monobloc, avec presse-étoupe MULTI-GRIP et décharge de traction intégrée, Pour des câbles de diamètre entre 11mm min. et 23mm max. |

| Données logistiques | |
|---------------------|-----------------|
| Poids unitaire | 0.247 Kg / null |
| Type d'emballage | null |
| Contenu | 1 ST |
| EAN | 4024941146760 |

| Données logistiques | |
|---------------------|---------------|
| Longueur | 94 mm |
| Largeur | 94 mm |
| Hauteur | 170 mm |
| Poids | 0,248 kg |
| Volume | 1 502,12 ccm |
| Type d'emballage | null |
| Contenu | 10 ST |
| EAN | 4024941823326 |
| Longueur | 325 mm |
| Largeur | 217 mm |
| Hauteur | 210 mm |
| Poids | 2,676 kg |
| Volume | 13 588,4 ccm |



2 MB 128