

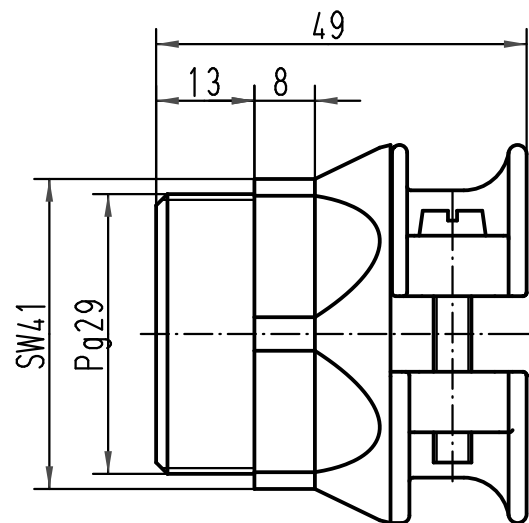
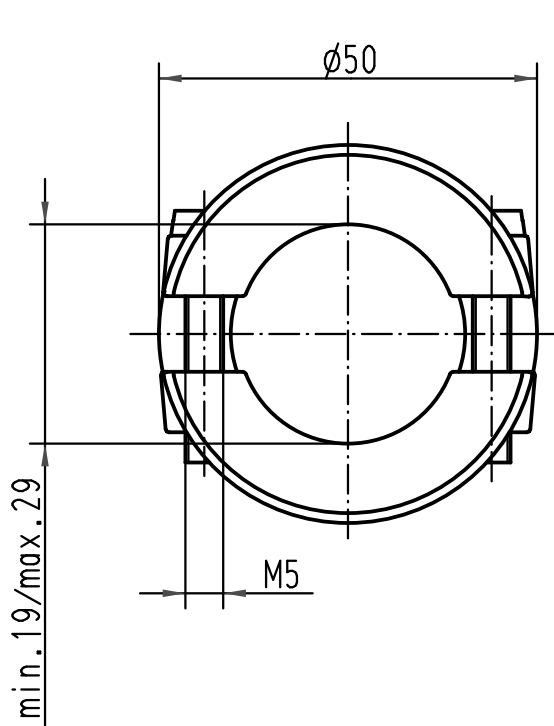
1 2 3 4 5 6

A

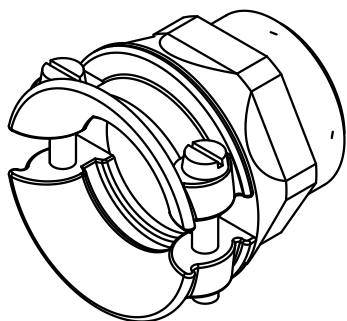
B

C

D



Form A



		All Dimensions in mm Original Size DIN A 4		Techn. Character.		Nicht tolerierte Maße/ Free size tolerances		
						Maßstab/ Scale 1:1	Spezial-Kabelverschraubung Metall/ <i>special cable clamp metal</i> für Standard Gehäuse/ <i>for standard housings</i>	
				Detail.	Dat. 11.06.99			PL
				Insp.				SDT
				Stand.				
413153	27.08.07	Bor	HARTING Electric GmbH & Co. KG D-32339 Espelkamp				TB 09 00 000 5106 Sub. TB 09 00 000 51.. B11/4 v.04 02 93	
26123			Mod.	Dat.	Name	Blatt/ page		