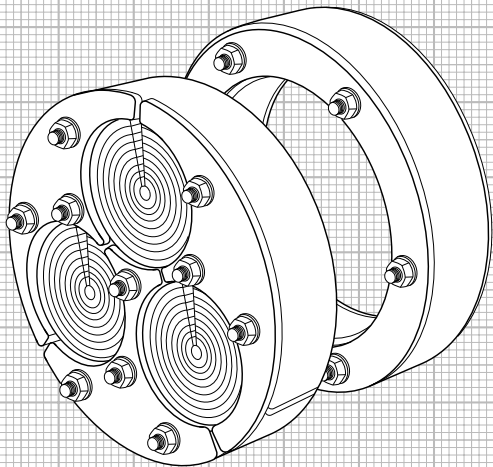


Montageanleitung

FA 150 DE-KD / FA 150 DE-WR

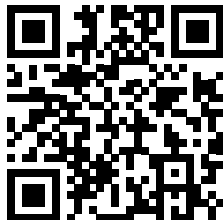


FA 150 Dichteinsatz-Kabel und -Wellrohr

Allgemeine Hinweise:

- Mindest-Einbautemperatur 5 °C
- Pressring-Dichteinsätze übernehmen keine Stützlagerfunktion und dienen ausschließlich der druckdichten, elastischen Abdichtung von Leitungen und Kabeln. Leichte axiale Bewegung der Medienrohre sind zulässig
- Die Kabeldurchführung während der Kabelinstallation nicht belasten
- Für die Reinigung der Kabel und der Durchführungsteile keine Lösungsmittel verwenden

Installation instructions
FA 150 DE-KD /
FA 150 DE-WR
in English, Dutch or
Czech





Vor der Installation eines Dichteinsatzes oder Systemdeckels
Rahmeninnenseite reinigen und auf Beschädigungen über-
prüfen.

FA 150 DE-WR:

- Kabelschutzrohr rechtwinklig trennen
- Den Untergrund für Schutzrohrverlegung gut verdichten, um spätere Setzungen zu vermeiden
- Das Medienrohr auf zentrische Fixierung prüfen.
- Den Dichteinsatz über das Medienrohr schieben – und vollständig in den FA 150 VBF Vorbaufansch einschieben
- Sämtliche Schrauben über Kreuz mit gleicher Umdrehungszahl in mehreren Stufen anziehen, bis der Dichteinsatz den Ringraum ausfüllt, bzw. an der Innen- und Außenwandung anliegt

- Die Schrauben in mehreren Arbeitsgängen gleichmäßig mit 4-5 Nm Anspannen, bis das gelbe Elastomermaterial den Ringspalt zwischen dem Anpressflansch und dem Kabelschutzrohr gleichmäßig ausfüllt (Wulstbildung).



FA 150 DE-KD:

- Dichteinsatz an der Teilung aufklappen und gelbe Segmentring-Einsätze, nach Anzahl der durchzuführenden Kabel, herausnehmen
- Segmentringe auseinanderfächern (a)
- Den kleinsten Segmentring anhand des Kabeldurchmessers (siehe Tabelle) bestimmen. Die überzähligen Segmentringe mit der Hand oder Cutter an der Verbindungshaut heraustrennen. Darauf achten, dass kein Luftspalt an der Teilung (a) des Segmentring-Einsatzes entsteht, dabei von innen nach außen vorgehen.

Achtung: Wurden zu viele Segmentringe entfernt, ist die Dichtheit nicht gewährleistet.

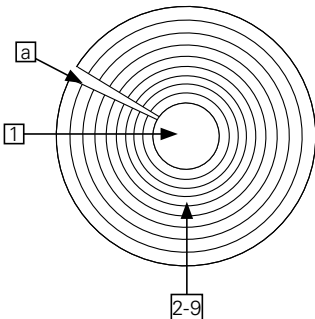
Segmentringelement	Einschnitt bei [mm]	Kabeldurchmesser	
		von [mm]	bis [mm]
1 (Blindstopfen)	10	7	10
2	14	>10	14
3	18	>14	18
4	24	>18	24
5	30	>24	30
6	36	>30	36
7	42	>36	42
8	48	>42	48
9	54	>48	54

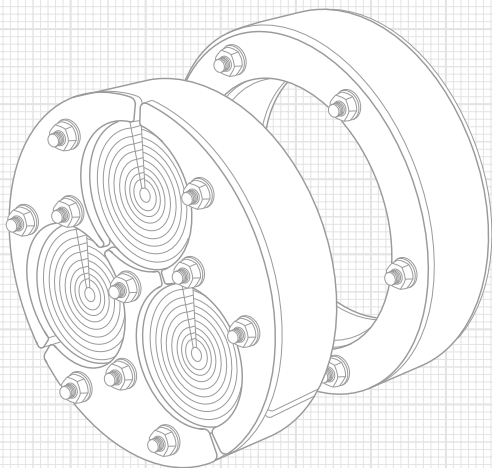
HINWEIS

Der Erwerber der FRÄNKISCHE Dichteinsätze trägt die Verantwortung für die Einsatzzeitung der Produkte und für alle Schäden und Folgeschäden, die durch unsachgerechten Einbau entstehen.



- Segmentring-Einsatz um die Kabel legen und schließen
- Offene Dichtung um die Segmentring-Einsätze legen und schließen
- Den Dichteinsatz vollständig in den FA 150 VBF Vorbauflansch einschieben
- Sämtliche Schrauben über Kreuz mit gleicher Umdrehungszahl in mehreren Stufen mit ca. 8 Nm anziehen, bis der Dichteinsatz sicher im Rahmen verpresst ist





FRÄNKISCHE

FRÄNKISCHE Rohrwerke Gebr. Kirchner GmbH & Co. KG | Hellinger Str. 1 | 97486 Königsberg/Bayern
Telefon +49 9525 88-2200 | Fax +49 9525 88-92200 | marketing@fraenkische.de | www.fraenkische.com

DE.80140/1.08.22 | Änderungen vorbehalten | 08/2022