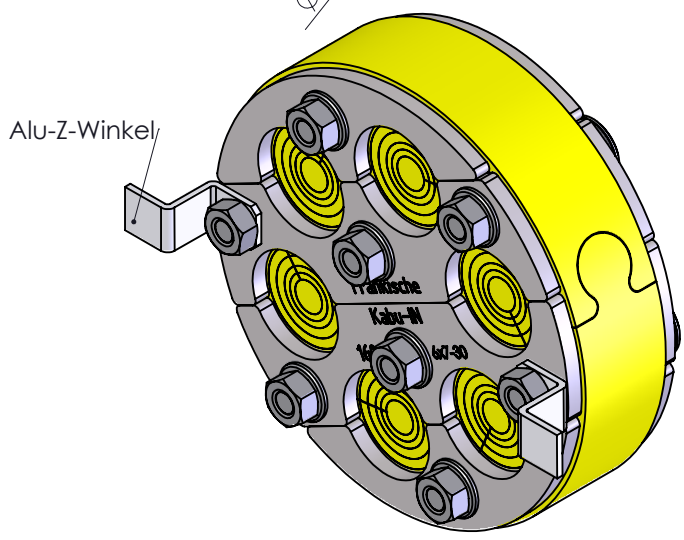
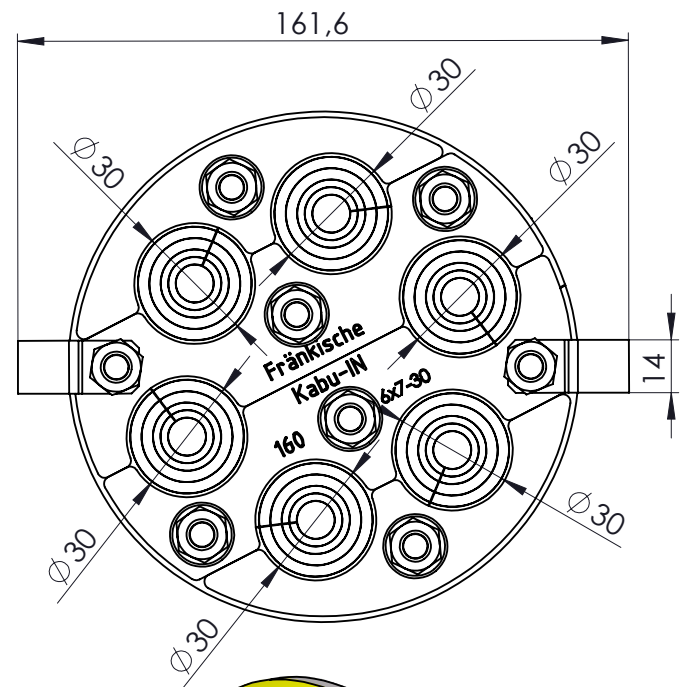
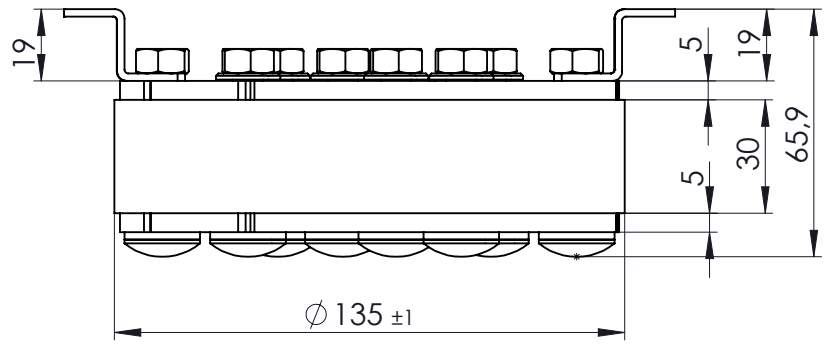


verwertet werden. – Zuwiderhandlungen verpflichten zu Schadensersatz und können strafrechtliche Folgen haben. (§§ 1,2,11,15,97,106 UHG; §§ 1 und 18 UWG; § 823 BGB).

darf diese Unterlage weder vervielfältigt noch Dritten zugänglich gemacht oder ihr Inhalt mitgeteilt werden. Die Unterlage darf durch den Empfänger oder Dritte auch nicht in anderer Weise

Für diese Unterlage behalten wir uns alle Rechte vor, auch für den Fall der Patenterteilung oder Gebrauchsmustereintragung. Ohne unsere vorherige ausdrückliche Zustimmung in Schriftform



Nr.	Art der Änderung	Datum	Name
XXX = mit Zeichn. - Nr. beschriftet	Material/ Gewicht 1,360 kg EPDM/PUR/V2A		
Oberflächen DIN ISO 1302	Datum	Name	Orig. Maßstab
*√=√ Rz100	Erstellt 20.09.2019	J. thein	A4
*x/=√ Rz25	Geprüft 20.09.2019	bsa	1:2
*√/=√ Rz6,3 poliert *z/=√ Rz3	FRÄNKISCHE		
		Stückzahl	

Baugruppe	Baugruppen - Nr.	Typ
Benennung		
Werksnorm		
Kabu-IN 160 6x7-30		
6 Kabel		
Zeichn.-Nr.		
WN-199-56-160		
Ersatz für/durch		