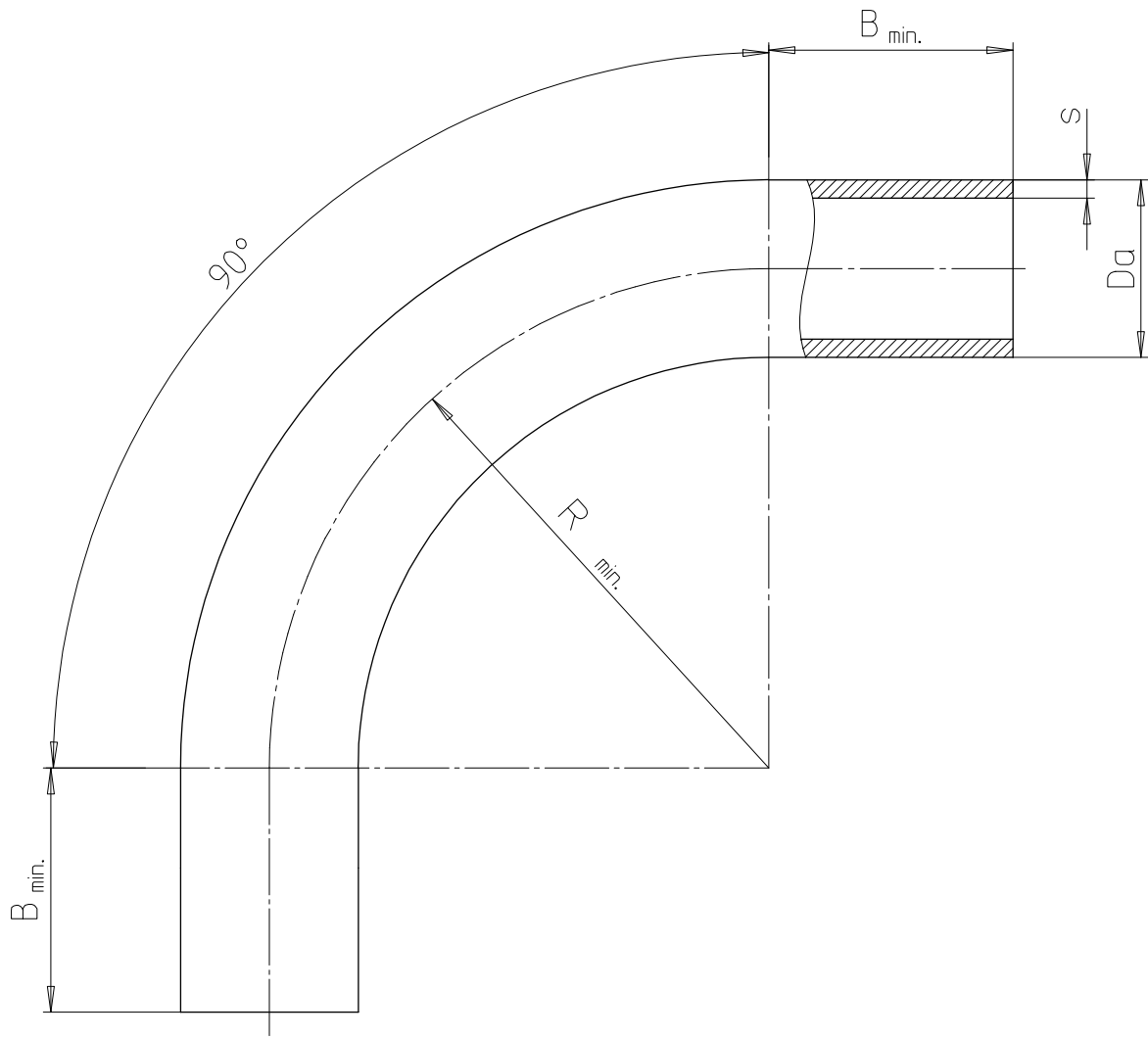


verwertet werden. - Zuwiderhandlungen verpflichten zu Schadensersatz und können strafrechtliche Folgen haben (§§ 12,11,15,97,106 UHG; §§ 1 und 18 UWG; § 823 BGB).

darf diese Unterlage weder vervielfältigt noch Dritten zugänglich gemacht oder ihr Inhalt mitgeteilt werden. Die Unterlage darf durch den Empfänger oder Dritte auch nicht in anderer Weise

Für diese Unterlage behalten wir uns alle Rechte vor, auch für den Fall der Patenterteilung oder Gebrauchsmustererteilung. Ohne unsere vorherige ausdrückliche Zustimmung in Schriftform



Typ	Art.-Nr.:	Da	s <sub>min.</sub>	B <sub>min.</sub>	R <sub>min.</sub>
16	203.60.016	16 <sup>0</sup> <sub>-0,3</sub>	1,2	58	52
20	203.60.020	20 <sup>0</sup> <sub>-0,3</sub>	1,4	59	77
25	203.60.025	25 <sup>0</sup> <sub>-0,4</sub>	1,4	60	106
32	203.60.032	32 <sup>0</sup> <sub>-0,4</sub>	1,4	62	136
40	203.60.040	40 <sup>0</sup> <sub>-0,4</sub>	1,4	93	165
50	203.60.050	50 <sup>0</sup> <sub>-0,5</sub>	1,4	125	185
63	203.60.063	63 <sup>0</sup> <sub>-0,6</sub>	1,6	149	215
--	-----	mm			

Alle Maße ohne Toleranzangabe haben rein informativen Charakter!

Kunde		Richtlinien		Original Maßstab	1:1	Gewicht
Bemerkung		DIN EN 61386-21 DIN EN 60423		Werkstoff: DC01 / DIN EN 10 130 Oberfläche: gewalzt, Alkyd-Melaminharz Einbrennlackiert schwermetallfrei Farbe: schwarz		
		Erstellt		Datum	Name	
		Geprüft		29.11.00	Biener	
				Benennung		
				Werksnorm SBS-E		
3	Norm angep.	9.11.2007	Thein.	Zeichnungsnummer		Blatt
2	Materialbez./Norm	17.12.2003	Thein.	WN-203-60		01
1	Neuer Zeichnungsr.	22.10.2001	Wrzos			01 Blätter
Version	Änderung	Datum	Name	Ursprung:	Ersatz für:	Ersetzt durch:

**FRANKISCHE**