

# TPSA 180.2040.11/DALI



## Beschreibung

- Anbau-Downlight für Allgemeinbeleuchtung
- hohe Wartungsfreundlichkeit
- keine UV- und Wärmestrahlung
- Wärmemanagement über Gehäuse
- Spiegelreflektor aus Aluminium mit präziser symmetrischer Abstrahlcharakteristik für optimale Lichtausbeute und Entblendung
- Gehäusezylinder aus Aluminiumdruckguss
- Stahlblech-Montagering mit Bajonettverschluss und Fangseil für Schraubmontage
- 5-polige Anschlussklemme
- Betriebsgerät (LED-Konverter DALI, dimmbar) integriert

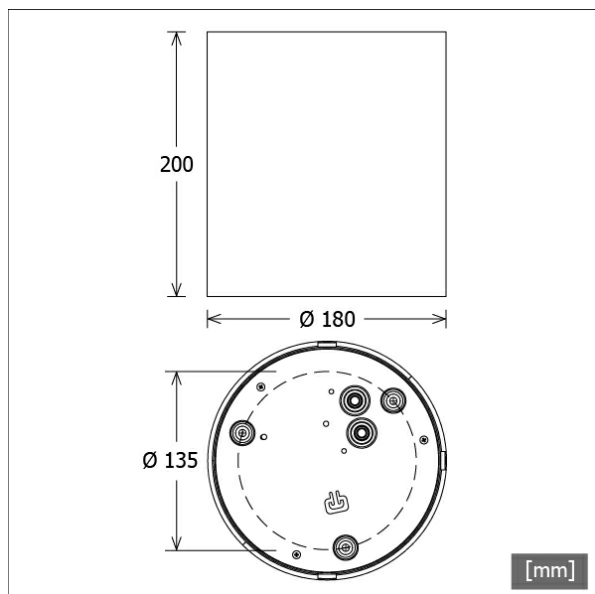
## Standardoptionen



## Lichttechnik / Normen

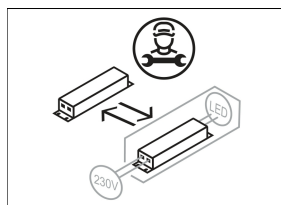
<b>Leuchtmittel</b>	LED Modul / CRI 80 / 4000 K
<b>EPREL Lichtquellen</b>	891017
	L90 B50 50.000 h
	L80 B50 100.000 h
	L80 B20 50.000 h
<b>Lebensdauer</b>	
<b>Systemleistung</b>	22.0 W
<b>Leuchten-Lichtstrom</b>	2070 lm
<b>Systemeffizienz</b>	94.09 lm/W
<b>Moduleffizienz</b>	122.35 lm/W
<b>UGR Klasse</b>	≤19
<b>Abstrahlwinkel</b>	65°
<b>Versorgungsspannung</b>	220 - 240 V / 50 - 60 Hz
<b>Schutzklasse</b>	I
<b>Schutzart</b>	IP20

Farbe	Artikelnummer	EAN
silber	635922	4043544384089
weiß	635923	4043544384096
schwarz	642420	4043544483126



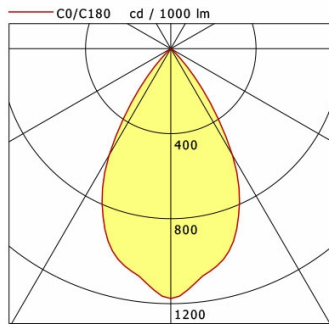
## Abmessungen / Gewichte

<b>Außendurchmesser</b>	180 mm
<b>Höhe</b>	200 mm
<b>Nettogewicht</b>	3.04 kg
<b>Bruttogewicht</b>	3.47 kg

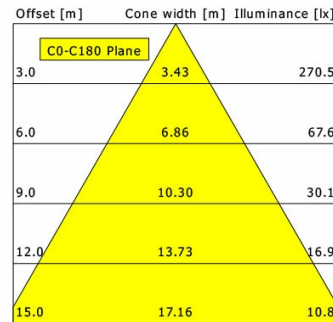


# TPSA 180.2040.11/DALI

Topas Surface-mounted (1xLED 22W 840/4000K 2070lm 65 °)



	C0	C90	C180	C270
0°	1176	1176	1176	1176
15°	1008	1008	1008	1008
30°	579	579	579	579
45°	48	48	48	48
60°	0	0	0	0
75°	0	0	0	0
90°	0	0	0	0
cd / 1000 lm				



<b>η</b>	LED
Efficiency	94 lm/W
Direct/Indirect	↓ 100% / ↑ 0%
System Power	22 W
<b>UGR</b>	X=4H, Y=8H
Reflection factors	70/50/20
UGR C0/C180	16.5
UGR C90/C270	16.5
CIE Flux Codes	97 100 100 100 100
Ra/CRI	>80

LTS