

TPSA 180.1140.11



Beschreibung

- Anbau-Downlight für Allgemeinbeleuchtung
- hohe Wartungsfreundlichkeit
- keine UV- und Wärmestrahlung
- Wärmemanagement über Gehäuse
- Spiegelreflektor aus Aluminium mit präziser symmetrischer Abstrahlcharakteristik für optimale Lichtausbeute und Entblendung
- Gehäusezylinder aus Aluminiumdruckguss
- Stahlblech-Montagering mit Bajonettverschluss und Fangseil für Schraubmontage
- 5-polige Anschlussklemme
- Betriebsgerät (LED-Konverter) integriert

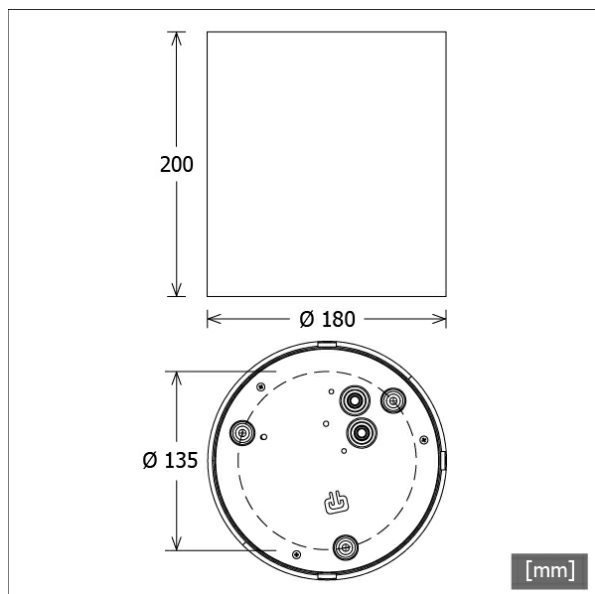
Standardoptionen



Lichttechnik / Normen

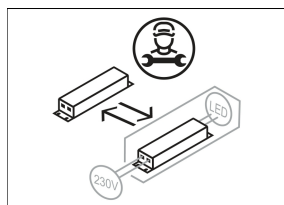
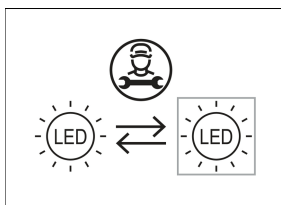
Leuchtmittel	LED Modul / CRI 80 / 4000 K
EPREL Lichtquellen	891017
	L90 B50 50.000 h
	L80 B50 100.000 h
	L80 B20 50.000 h
Lebensdauer	
Systemleistung	11.0 W
Leuchten-Lichtstrom	1140 lm
Systemeffizienz	103.63 lm/W
Moduleffizienz	122.35 lm/W
UGR Klasse	≤16
Abstrahlwinkel	65°
Versorgungsspannung	220 - 240 V / 50 - 60 Hz
Schutzklasse	I
Schutzart	IP20

Farbe	Artikelnummer	EAN
silber	635912	4043544383983
weiß	635913	4043544383990
schwarz	642411	4043544483034



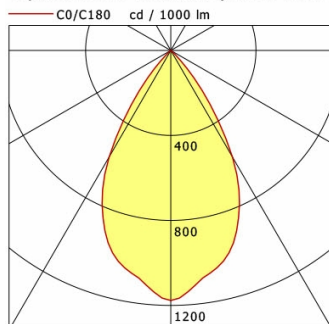
Abmessungen / Gewichte

Außendurchmesser	180 mm
Höhe	200 mm
Nettogewicht	2.99 kg
Bruttogewicht	3.44 kg

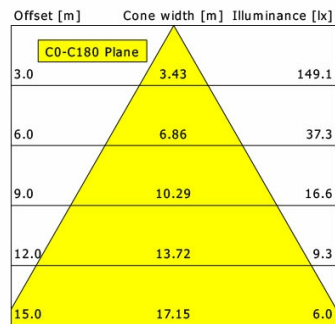


TPSA 180.1140.11

Topas Surface-mounted (1xLED 11W 840/4000K 1140lm 65 °)



	C0	C90	C180	C270
0°	1177	1177	1177	1177
15°	1008	1008	1008	1008
30°	579	579	579	579
45°	48	48	48	48
60°	0	0	0	0
75°	0	0	0	0
90°	0	0	0	0
cd / 1000 lm				



η	LED
Efficiency	104 lm/W
Direct/Indirect	↓ 100% / ↑ 0%
System Power	11 W
UGR	X=4H, Y=8H
Reflection factors	70/50/20
UGR C0/C180	14.4
UGR C90/C270	14.4
CIE Flux Codes	97 100 100 100 100
Ra/CRI	>80

LTS