

# PRODUKTDATENBLATT

## LN INV DI 1500 P 69W 940 DAVR WT

LINEAR INDIVILED DIRECT/INDIRECT 1500 DALI | Hängeleuchte für Einzel- oder Lichtband-Büroanwendungen mit CRI90 und DALI-2 IoT Technologie, 1500 mm



### Anwendungsgebiete

- Direkter Ersatz für Leuchten mit Leuchtstofflampen
- Büros, Bildungseinrichtungen, öffentliche Einrichtungen
- Einzelanwendung oder im Verbund als Lichtband
- Direkt- und Indirektbeleuchtung

### Produktvorteile

- Einfache Aufrüstbarkeit von Lichtquelle und Treiber (EVERLOOP-Design)
- Homogene Lichtverteilung und reduzierte Blendwirkung ( $UGR \leq 19$ ) dank IndiviLED®-Optik
- Hängeleuchten mit direkter (70%) und indirekter Beleuchtung (30%)
- Hohe technische Leistung mit CRI90 und bis zu 131 lm/W
- IoT-fähige Leuchte mit DALI-2 Treiber geeignet für VIVARES und andere Lichtmanagement-Systeme
- Erweiterte Dienstleistungen wie Stromverbrauchsüberwachung und Fernwartung möglich bei DALI Versionen
- Hohe Farbkonsistenz mit SDCM 3
- Einfache Installation
- Flimmerarmes Licht dank speziellem elektronischen Vorschaltgerät
- Geeignet für den Einsatz in Notbeleuchtungsapplikationen gemäß EN 60598-2-22
- Vielfältige Montagemöglichkeiten durch unterschiedliches Zubehör
- 5 Jahre Garantie

### Produkteigenschaften



- Minimalistisches LEDVANCE SCALE-Design in einem Gehäuse aus stranggepresstem Aluminium
- Enthält EVERLOOP: Komfortabler Austausch von Lichtquelle und LED Treiber
- Verbindbar in ein nahtloses Lichtband mit Zubehör (Anbau- oder Abhängemontage)
- Abgehängte Montage mit Abhangeset (separat zu bestellen)
- Glühdrahtprüfung nach IEC 60695-2-12: 850 °C
- 5-polige Anschlussklemme, Kabelquerschnitt bis zu 5 x 2,5 mm<sup>2</sup>
- Lebensdauer (L80/B10): 70.000 h (bei 25 °C)

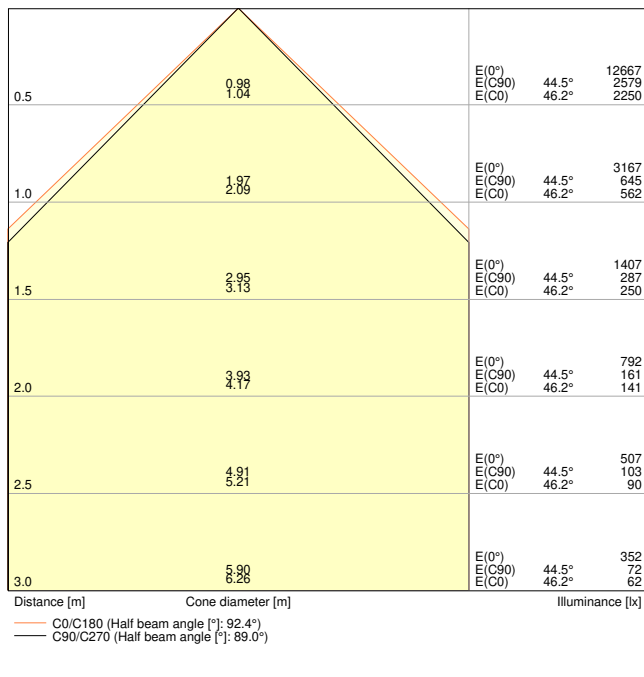
## TECHNISCHE DATEN

### Elektrische Daten

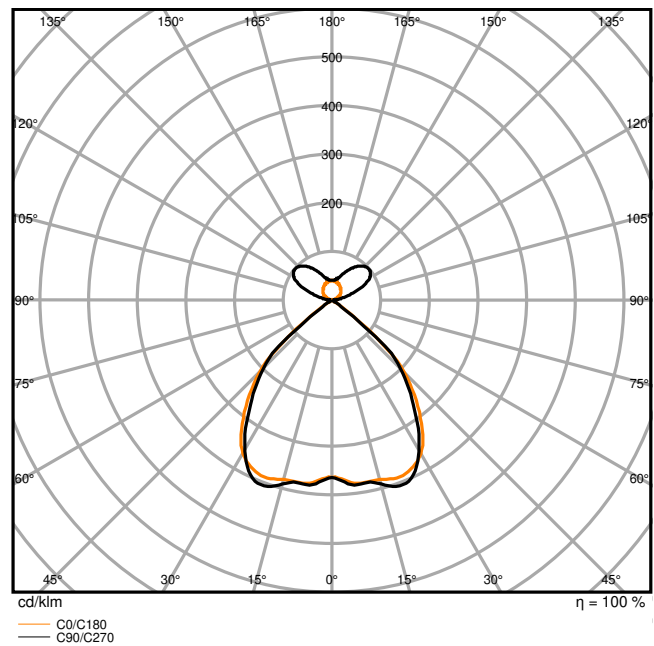
Nennleistung	69,00 W
Nennspannung	220...240 V
Netzfrequenz	0/50/60 Hz
Nennstrom	315,000 mA
Einschaltstrom	0.308 A
Einschaltstromdauer $T_{h50}$	200 $\mu$ s
Max. Anzahl der Leuchten Leitungsschutzschalter B16	18
Max. Anz. Leucht. an Sicherungsaut. C10 A	16
Max. Anzahl der Leuchten Leitungsschutzschalter C16	28
Netzleistungsfaktor $\lambda$	$\geq 0,90$
Oberschwingungsgehalt	$\leq 20 \%$
Schutzklasse	I
Betriebsart	Integrierter LED-Treiber

### Photometrische Daten

Lichtstrom	8700 lm
Lichtausbeute	126 lm/W
Farbtemperatur	4000 K
Lichtfarbe (Bezeichnung)	Kalt weiß
Farbwiedergabeindex Ra	90
Standardabweichung des Farbabgleichs	3 sdc <sub>m</sub>
Flimmerarm	Ja
Flimmer-Messgröße (Pst LM)	$\leq 1$
Messgröße für Stroboskop-Effekte (SVM)	$\leq 0.4$
Photobiologische Risikogruppe gemäß EN62778	RG0
Photobiologische Risikogruppe gemäß EN62471	RG0
Ausstrahlungswinkel	90 ° + 130 °
UGR	< 19



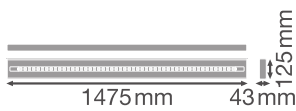
LDC typ cone



LDC typ polar

Maße & Gewicht

Länge	1475,00 mm
Breite	125,00 mm
Höhe	43,00 mm
Produktgewicht	4160,00 g



Materialien & Farben

Produktfarbe	Weiß
Gehäusefarbe	Weiß
Gehäusematerial	Aluminium
Material Abdeckung	Polymethylmethacrylat (PMMA)
Material der lichtemittierenden Fläche	Acrylglas (PMMA)
Glühdrahtprüfung nach IEC 60695-2-12	850 °C
Quecksilbergehalt der Lampe	0.0 mg

### Anwendung & Installation

Umgebungstemperaturbereich	-20...+50 °C
Lagertemperaturbereich	-20...+80 °C
Anschlussart	Schraubenlose-Anschlussklemme, 5-Pole (L, N, PE, DA+, DA-)
Schutzart	IP20
Schutzklasse IK (Stoßfestigkeitsgrad)	IK06
Dimmbar	Ja
Art der Dimmung	DALI2
Montageart	Abgehängt
Montageort	Decke
Anwendungsumgebung	Innenanwendungen
Justierbar	Nein
LED-Modul austauschbar	Nur durch einen Experten
Mit Leuchtmittel	Ja

### Lebensdauer

Lebensdauer L70/B50 bei 25 °C	100000 h <sup>1)</sup>
Lebensdauer L80/B10 bei 25 °C	70000 h <sup>1)</sup>
Lebensdauer L90/B10 bei 25 °C	35000 h
Anzahl der Schaltzyklen	25000

<sup>1)</sup> t[h]: L70 / B50 @ 25 °C (Ta), t[h]: L80 / B10 @ 25 °C (Ta), t[h]: L90 / B10 @ 25 °C (Ta)

### Vorschaltgerät

Ausgangsstrom	1400 mA
EVG - Ausgangs-Rippelstrom	≤ 3 %
Empfohlenes Vorschaltgerät	OSRAM type ETI DALI 75/220-240/1A4 LT2

### Zertifikate & Standards

Normen	CE / CB / ENEC / TÜV SÜD / UKCA / EAC
Leuchte mit begrenzter Oberflächentemperatur "D-Zeichen"	Nein
Ballwurfsicher	Nein

**Zusätzliche Produktdaten**






Anmerkung zum Produkt	Available from December 2023
Anzahl Leuchtmittel	2
Zusatzfunktion	EVERLOOP

**TECHNISCHE AUSSTATTUNG**





- Abhängeset für Hängeleuchten-Version erhältlich (separat zu bestellen)
- Inline-, Eck- und Infill-Verbinder als separates Zubehör erhältlich
- Durchgangsverdrahtungs-Set verfügbar

**DOWNLOADS**

**Dokumente und Zertifikate**

	User instruction
	Addon Technical Information
	Packaging insert
	Declarations Of Conformity CE
	Declarations Of Conformity UKCA

**Fotometrische und lichttechnische Planungsdateien**

	IES file (IES)
	LDT file (Eulumdat)
	ULD file (DIALux)
	ROLF file (RELUX)

Fotometrische und lichttechnische Planungsdateien



UGR file (UGR table)



LDC typ cone



LDC typ polar

CAD/BIM Dateien



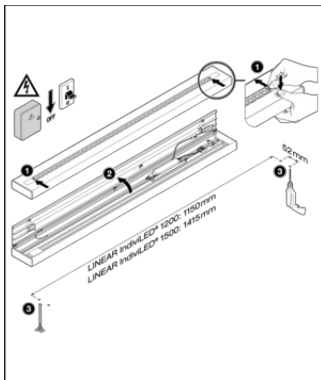
CAD\_STEP\_3D

VERPACKUNGSMITTEL

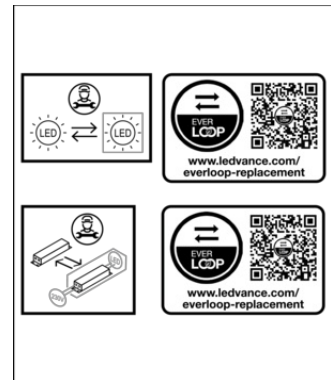
EAN	Verpackungseinheit (Stück pro Einheit)	Abmessungen (Länge x Breite x Höhe)	Bruttogewicht	Volumen
4099854135651	Faltschachtel 1	1,252 mm x 167 mm x 87 mm	4860.00 g	18.19 dm <sup>3</sup>
4099854135668	Versandschachtel 2	1,547 mm x 187 mm x 189 mm	11320.00 g	54.68 dm <sup>3</sup>

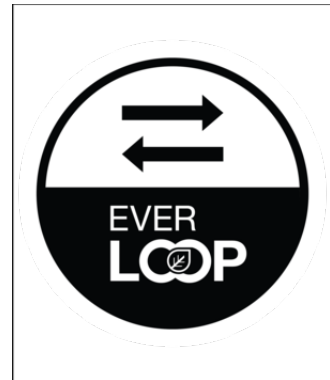
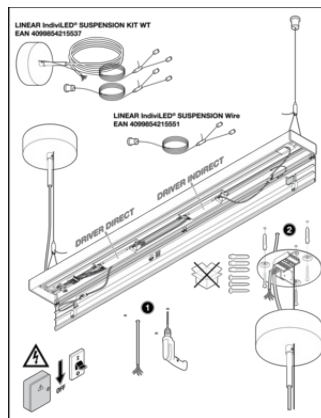
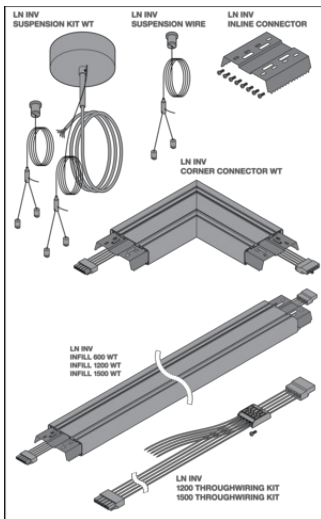
Die genannten Produktnummern beschreiben die kleinste bestellbare Mengeneinheit. Eine Versandeinheit kann mehrere Einzelprodukte beinhalten. Als Bestellmenge verwenden Sie bitte das Ein- oder Mehrfache einer Versandeinheit.

WEITERE KATALOGINFORMATIONEN



LINEAR INHULED* DRIVING DALI	DRIVER	DIRECT		INDIRECT		Total	W
		W	lm	W	lm		
LN INV DI 1500 P 69W 940 DAVR WT	DRIVER ET-DALI 700 SAA 472	100	10000	100	10000	200	20000
LN INV DI 1500 P 69W 940 DAVR WT	DRIVER ET-DALI 700 SAA 472	100	10000	100	10000	200	20000
LN INV DI 1500 P 69W 940 DAVR WT	DRIVER ET-DALI 700 SAA 472	100	10000	100	10000	200	20000
LN INV DI 1500 P 69W 940 DAVR WT	DRIVER ET-DALI 700 SAA 472	100	10000	100	10000	200	20000





## Referenzen / Verweise

- Zur Garantie siehe [www.ledvance.de/garantie](http://www.ledvance.de/garantie)

## Haftungsausschluss

Änderungen und Irrtümer vorbehalten. Vergewissern Sie sich, dass Sie immer den neuesten Stand verwenden.