

# MULTIVERT® 630A & i-Xtensio 630A

Größe 3, 690 VAC

## SICHERUNGS-LASTTRENNSCHALTER UND SCHALTLEISTEN NACH IEC

### NH SICHERUNGS-LASTSCHALTLEISTEN



MULTIVERT® NH-Sicherungs-Lastschaltleisten erfüllen sämtliche Funktionen eines NH-Sicherungs-Lasttrennschalters. Die Konstruktion ist für die Direktmontage auf Sammelschienen in dreipoliger Anordnung ausgelegt.

MULTIVERT® 630A Schaltleisten können auf 185mm Sammelschienen-Systemen direkt montiert werden.

MULTIVERT® 630A Schaltleisten sind für NH-Sicherungs-Einsätze nach IEC/EN 60269-2, VDE 0636-2, Größe 3, 630A entwickelt.

Das System ist ein Modulsystem, in dem die verschiedenen Produkte optimal kombiniert werden können. MULTIVERT® ermöglichen dem Anwender eine rasche und einfache Installationsmöglichkeit sowie hohe Sicherheit bei der Installation und Wartung.

Für ein benutzerfreundliches und anpassungsfähiges Design stehen 2 alternative Designs zur Verfügung Installation nach Bedarf:

- Das Standarddesign bietet eine sehr kompakte Lösung mit einer Installationstiefe von nur 123 mm, um Platz zu sparen
- Das i-Xtensio-Design bietet eine benutzerfreundliche Montagelösung für Stromwandler auf der Rückseite des Multivert und mehr Standard Einbautiefe von 150mm

## PRODUKTVORTEILE

- Montage auf 185mm Sammelschienen-System  
Standardausführung mittels Schrauben M 12: M = 35 ±3Nm  
Bohrungslose Direktmontage mittels Krallenklammern möglich
- Symmetrische Schaltleiste - Kabelabgang oben/unten bei Einbau wählbar
- Berührungsschutz IP 30 mit Zentralabdeckung
- Leitungsanschlussvarianten: Bolzen, Einpressmutter, V-Anschluss
- Integrierte Stromwandler (optional) bei unveränderter Einbautiefe
- Sicheres Schalten unter Last nach IEC 60947-3
- i-Xtensio neue Produktreihe verfügbar für erhöhte Einbautiefe von 150mm und für externe Montage-möglichkeit den Stromwandlern

## ANWENDUNGSBEREICHE

- Kabelverteilerschrank
- Trafostationen
- Schalttafeln in Gewerbe- und Industrieanlagen
- Gebäudeverteilernanlagen
- Installationsverteiler

## TECHNISCHE NORMEN

- Nach IEC/EN 60 947-3  
Für NH-Sicherungs-Einsätze Größe 3 nach IEC/EN 60 269-2, VDE 0636-2.



# MULTIVERT® 630A & i-Xtensio 630A

Größe 3, 690 VAC

## TECHNISCHE DATEN ÜBERBLICK

Bemessungsbetriebsspannung AC	690 VAC
Bemessungsstrom (A)	630 A
Baugröße lt. Norm	3
Schaltvermögen	Ue = AC 400 V; Ie = 630 A 80kA Ue = AC 500 V; Ie = 630 A 80kA Ue = AC 690 V; Ie = 500 A 80kA
Montageart	Sammelschienen-System 185 mm
Schaltbarkeit	1 x dreipolig, 3 x einpolig
Anzahl der Pole	3

# MULTIVERT® 630A & i-Xtensio 630A

Größe 3, 690 VAC

## FLEXIBLES MULTIVERT- ANGEBOT

2 alternative Ausführungen stehen, für eine an die Installationsanforderungen angepasste Montagelösung, zur Verfügung



Multivert standard design bietet eine kompakte Lösung bei einer Einbautiefe von nur 123mm, um so Platz zu sparen



bietet eine benutzerfreundliche Montagelösung für Stromwandler auf der Rückseite der Multivert bei einer Standardeinbautiefe von 150 mm

### ÜBERSICHT DER WICHTIGSTEN TECHNISCHEN UNTERSCHIEDE:

Ausführung	Multivert Größe 1,2 & 3	Multivert i-Xtensio Größe 2 & 3
Einbautiefe des Produkts zwischen Sammelschiene und Zentralabdeckung	123mm	150mm
Gesamtabmessungen - HxBxT 1-polige Schaltversion	685x100x158mm	685x100x185mm
Stromwandler Anwendung	Integrierte Stromwandler - spezifische Multivert-Referenzen mit werkseitig vormontierten Stromwandlern	Externe Stromwandler können nach Bedarf separat bestellt und installiert werden
Spezifisches Zubehör	Anpassungszubehör für Multivert 00 - Kompatibilität mit Multivert Größe 2 & 3 (Tiefenadapter, Höhenanpassungsabdeckung)	- Komplettes Sortiment an SW - Montagezubehör für die Stromwandler (Stromwandlerabdeckungen, Verdrahtungssätze) - Anpassungszubehör für Multivert 00 Kompatibilität mit i-Xtensio-Design (Tiefenadapter, Höhenanpassungsabdeckung)

# MULTIVERT® 630A & i-Xtensio 630A

Größe 3, 690 VAC

## PRODUKTPALETTE

### MULTIVERT® 630 A Größe 3 185mm 3x1-polig schaltbar



1.300.000 1.320.000

Katalognummer	Teilenummer	Leitungsanschlussmaterial	Ausführung	Verpackung	Gewicht
1.300.000	K1002188	3 Bolzen M12	-	1 Stück	5,43 kg
1.310.000	W1023220	3 Einpressmuttern M12	-	1 Stück	5,38 kg
1.320.000	X1023221	V-Anschluss für V-Anschlussklemmen Größe 1,2,3	-	1 Stück	5,21 kg
1.320.900	Y1023222	V-Anschluss, Anschlussbügel für 2 Leiter/Pol für je 2 Stück V-Anschlussklemmen Größe 1,2,3	-	1 Stück	6,89 kg
1.300.100	W1027153	3 Bolzen M12	MULTIVERT® 1.300.000 mit Verkabelung der Messleitungen für Meldeinrichtungen	1 Stück	5,1 kg
1.300.085	A1023247	3 Bolzen M12	MULTIVERT® 1.300.000 mit integriertem Stromwandler 600/5A, 5,00 VA, Klasse 1 für 1-polige Messung (werkseitig montiert in Phase L1)	1 Stück	5,6 kg
1.300.066	Z1023223	3 Bolzen M12	MULTIVERT® 1.300.000 mit integriertem Stromwandler 600/5A, 5,00 VA, Klasse 0,5; geeicht, für 1-polige Messung (werkseitig montiert in Phase L1)	1 Stück	5,6 kg
1.300.095	B1023248	3 Bolzen M12	MULTIVERT® 1.300.000 mit integriertem Stromwandler 600/5A, 5,00 VA, Klasse 1 für 3-polige Messung	1 Stück	6,3 kg
1.300.076	Z1023246	3 Bolzen M12	MULTIVERT® 1.300.000 mit integriertem Stromwandler 600/5A, 5,00 VA, Klasse 0,5; geeicht, für 3-polige Messung	1 Stück	5,6 kg
1.330.000	Q1023261	Sammelschienenanschluss M12	Sammelschienenlängstrennung Kuppelleiste mit seitlichen Anschlüssen Anschluss links oder rechts bei Einbau wählbar	1 Stück	6,1 kg

### MULTIVERT® i-Xtensio 630 A Größe 3 185mm 3x1-polig schaltbar



7.300.000

Katalognummer	Teilenummer	Leitungsanschlussmaterial	Ausführung	Verpackung	Gewicht
7.300.000	X1200137	3 Bolzen M12	-	1 Stück	6 kg
7.310.000	Y1200138	3 Einpressmuttern M12	-	1 Stück	6 kg
7.320.000	Z1200139	V-Anschluss für V-Anschlussklemmen Größe 1,2,3	-	1 Stück	6 kg

# MULTIVERT® 630A & i-Xtensio 630A

Größe 3, 690 VAC

## PRODUKTPALETTE

### MULTIVERT® 630 A Größe 3 185 mm 1x3-polig schaltbar



1.350.000 1.370.000

Katalognummer	Teilenummer	Leitungsanschlussmaterial	Ausführung	Verpackung	Gewicht
1.350.000	N1002191	3 Bolzen M12	-	1 Stück	5,59 kg
1.360.000	C1023249	3 Einpressmuttern M12	-	1 Stück	5,52 kg
1.370.000	D1023250	V-Anschluss für V-Anschlussklemmen Größe 1,2,3	-	1 Stück	5,39 kg
1.370.900	F1023252	V-Anschluss, Anschlussbügel für 2 Leiter/Pol für je 2 Stück V-Anschlussklemmen Größe 1,2,3	-	1 Stück	7,05 kg
1.370.600	E1023251	V-Anschluss + 3 Stück V-Anschlussklemmen	-	1 Stück	5,63 kg
1.350.100	Y1002200	3 Bolzen M12	MULTIVERT® 1.350.000 mit Verkabelung der Messleitungen für Meldeeinrichtungen	1 Stück	6,1 kg
1.370.100	G1023253	V-Anschluss für V-Anschlussklemmen Größe 1,2,3	MULTIVERT® 1.370.000 mit Verkabelung der Messleitungen für Meldeeinrichtungen	1 Stück	5,9 kg
1.350.085	K1023256	3 Bolzen M12	MULTIVERT® 1.350.000 mit integriertem Stromwandler 600/5A, 5,00 VA, Klasse 1 für 1-polige Messung (werkseitiger Einbau in Phase L1)	1 Stück	5,8 kg
1.350.066	H1023254	3 Bolzen M12	MULTIVERT® 1.350.000 mit integriertem Stromwandler 600/5A, 5,00 VA, Klasse 0,5; geeicht, für 1-polige Messung (werkseitiger Einbau in Phase L1)	1 Stück	5,8 kg
1.350.095	L1023257	3 Bolzen M12	MULTIVERT® 1.350.000 mit integriertem Stromwandler 600/5A, 5,00 VA, Klasse 1 für 3-polige Messung	1 Stück	6,5 kg
1.350.076	J1023255	3 Bolzen M12	MULTIVERT® 1.350.000 mit integriertem Stromwandler 600/5A, 5,00 VA, Klasse 0,5; geeicht, für 3-polige Messung	1 Stück	5,8 kg
1.370.095	P1023260	V-Anschluss für V-Anschlussklemmen Größe 1,2,3	MULTIVERT® 1.370.000 mit integriertem Stromwandler 600/5A, 5,00 VA, Klasse 1 für 3-polige Messung	1 Stück	6 kg
1.370.076	M1023258	V-Anschluss für V-Anschlussklemmen Größe 1,2,3	MULTIVERT® 1.370.000 mit integriertem Stromwandler 600/5A, 5,00 VA, Klasse 0,5; geeicht, für 3-polige Messung	1 Stück	5,9 kg
1.380.000	R1023262	Sammelschienenanschluss M12	Sammelschienenlängstrennung Kuppelleiste mit seitlichen Anschlüssen Anschluss links oder rechts bei Einbau wählbar	1 Stück	4,77 kg

### MULTIVERT® i-Xtensio 630 A Größe 3 185 mm 1x3-polig schaltbar



7.350.000

Katalognummer	Teilenummer	Leitungsanschlussmaterial	Ausführung	Verpackung	Gewicht
7.350.000	A1200140	3 Bolzen M12	-	1 Stück	6,5 kg
7.360.000	B1200141	3 Einpressmuttern M12	-	1 Stück	6,5 kg
7.370.000	C1200142	V-Anschluss für V-Anschlussklemmen Größe 1,2,3	-	1 Stück	6,5 kg

# MULTIVERT® 630A & i-Xtensio 630A

Größe 3, 690 VAC

## TECHNISCHE DATEN GEMÄSS EN / IEC 60947

	<b>630 A &amp; i-Xtensio 630 A 3x1-polig schaltbar</b>	<b>630 A &amp; i-Xtensio 630 A 1x3-polig schaltbar</b>
Anzahl der Pole/Phasen	3	3
Baugröße	3	3
Konventioneller thermischer Strom in freier Luft mit NH-Sicherungs-Einsätzen $I_{th}$	630 A	630 A
Max. zulässige Bemessungsleistungsabgabe der NH-Sicherungs-Einsätze $P_n$	48 W	48 W
Konventioneller thermischer Strom in freier Luft mit Trennmessern $I_{th}$	800 A	800 A
Max. zulässige Bemessungsleistungsabgabe der Trennmesser $P_n$	17,5 W	17,5 W
Bemessungsbetriebsspannung $U_e$	690V	690V
Gebrauchskategorie nach IEC/EN 60947-3 $U_e = AC 400 V; I_e = 630 A$ $U_e = AC 500 V; I_e = 630 A$ $U_e = AC 690 V; I_e = 630 A$	AC 23 B AC 22 B AC 21 B	AC 23 B AC 22 B AC 21 B
Bemessungsisolationsspannung $U_i$	1000 V	1000 V
Bemessungsstoßspannungsfestigkeit $U_{imp}$	12 kV	12 kV
Bemessungsfrequenz	50 ... 60 Hz	50 ... 60 Hz
Schutzart	IP 30	IP 30
Verschmutzungsgrad	3	3
Bemessungsbetriebsart	Dauerbetrieb	Dauerbetrieb
Bemessungs-Kurzschluss-Einschaltvermögen mit Trennmessern $I_{cm}$	16 kAsw	16 kAsw
Bemessungskurzzeitstromfestigkeit mit Trennmessern $I_{cw}$	12,6 kA / 1 s	12,6 kA / 1 s
Bedingter Bemessungskurzschlussstrom bei Schutz durch Sicherungen $U_e = AC 400 V; I_e = 630 A$ $U_e = AC 500 V; I_e = 630 A$ $U_e = AC 690 V; I_e = 500 A$	80 kA 80 kA 80 kA	80 kA 80 kA 80 kA
Bemessungsleistungsabgabe bei $I_{th}$ ohne NH-Sicherungs-Einsätze	95 W	95 W
Bemessungsleistungsabgabe bei $I_{th}$ 800 A ohne Trennmesser	153 W	153 W
<b>Leitungsanschluss</b>		
Standard - Leitungsanschluss	M12	M12
für Kabelschuhe Cu max.	300 mm <sup>2</sup>	300 mm <sup>2</sup>
für Kabelschuhe Al max.	300 mm <sup>2</sup>	300 mm <sup>2</sup>
für Kupferschienen mit max. Dimensionen	40 x 10 mm	40 x 10 mm
V-Laschen für V-Anschlussklemmen	35 - 240 mm <sup>2</sup>	35 - 240 mm <sup>2</sup>
<b>Sammelschienenanschluss</b>		
Standard - Sammelschienenanschluss	M12	M12
Krallenklemme für SaS-Stärke	5 ... 10 mm	5 ... 10 mm
Befestigungsmöglichkeit für Krallenklemmen	Nicht möglich mit Multivert i-Xtensio	Nicht möglich mit Multivert i-Xtensio
Sammelschienen-System	185 mm	185 mm
Montageart	Sammelschienen-System	Sammelschienen-System

# MULTIVERT® 630A & i-Xtensio 630A

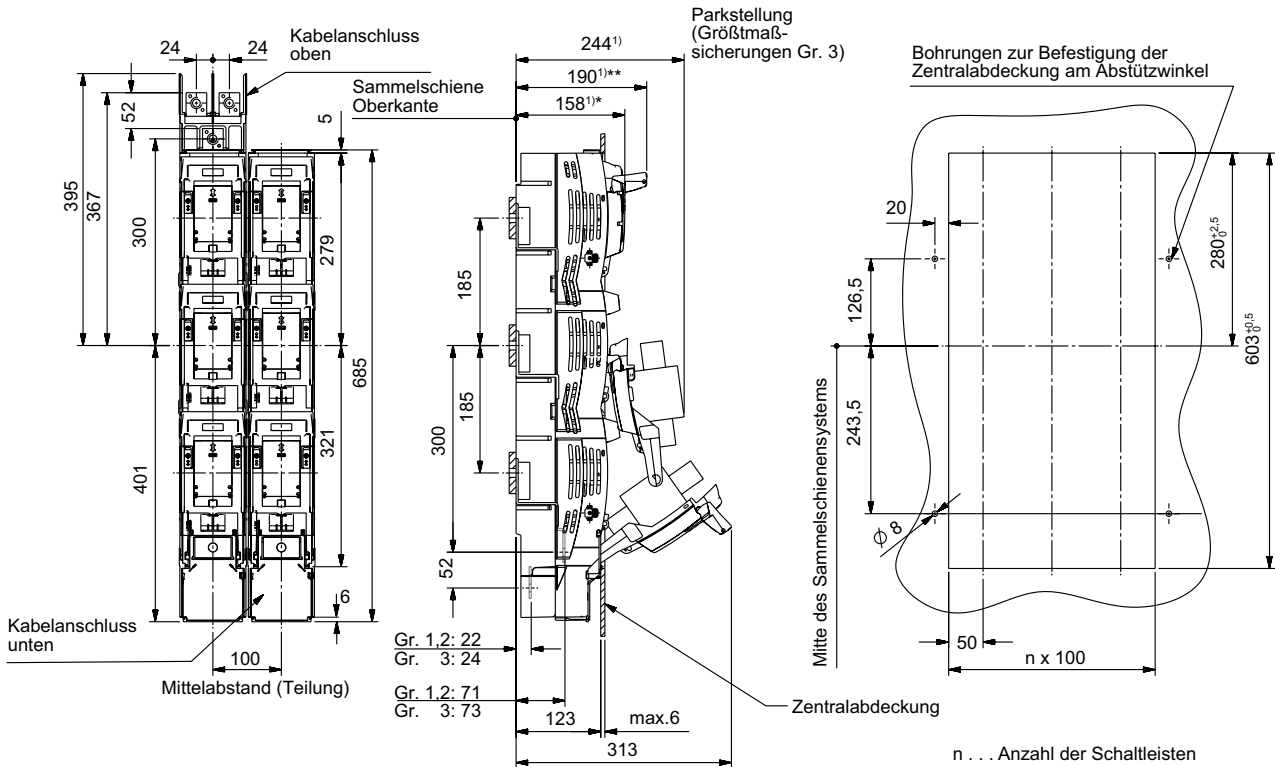
Größe 3, 690 VAC

## ABMESSUNGEN

**MULTIVERT® 250A, 400A, 630A NH-Sicherungs-Lastschaltleisten, 3 x 1-polig schaltbar**

**Direktmontage mit Schrauben auf 185mm Sammelschienen-System**

(M01152b)



1) Maße beziehen sich auf Sammelschienen Oberkante

\* 158 mm Griff umgeklappt - Gesamthöhe des Gerätes

\*\* 190 mm Griff aufgeklappt - zum Ein- und Ausschalten

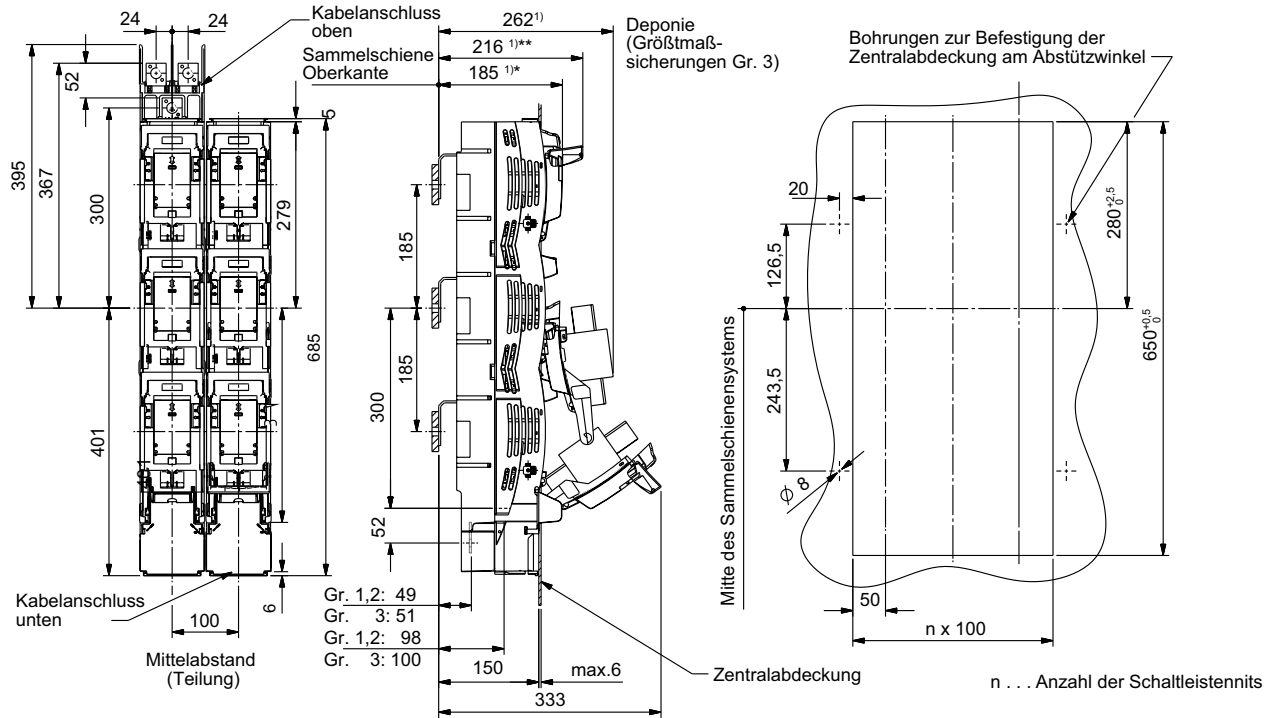
Abmessungen in mm

# MULTIVERT® 630A & i-Xtensio 630A

Größe 3, 690 VAC

## ABMESSUNGEN

**MULTIVERT® i-Xtensio 630 A, 3 x single pole switching**  
**direct installation with screws on to 185mm bus bar system (M01210)**



Abmessungen in mm



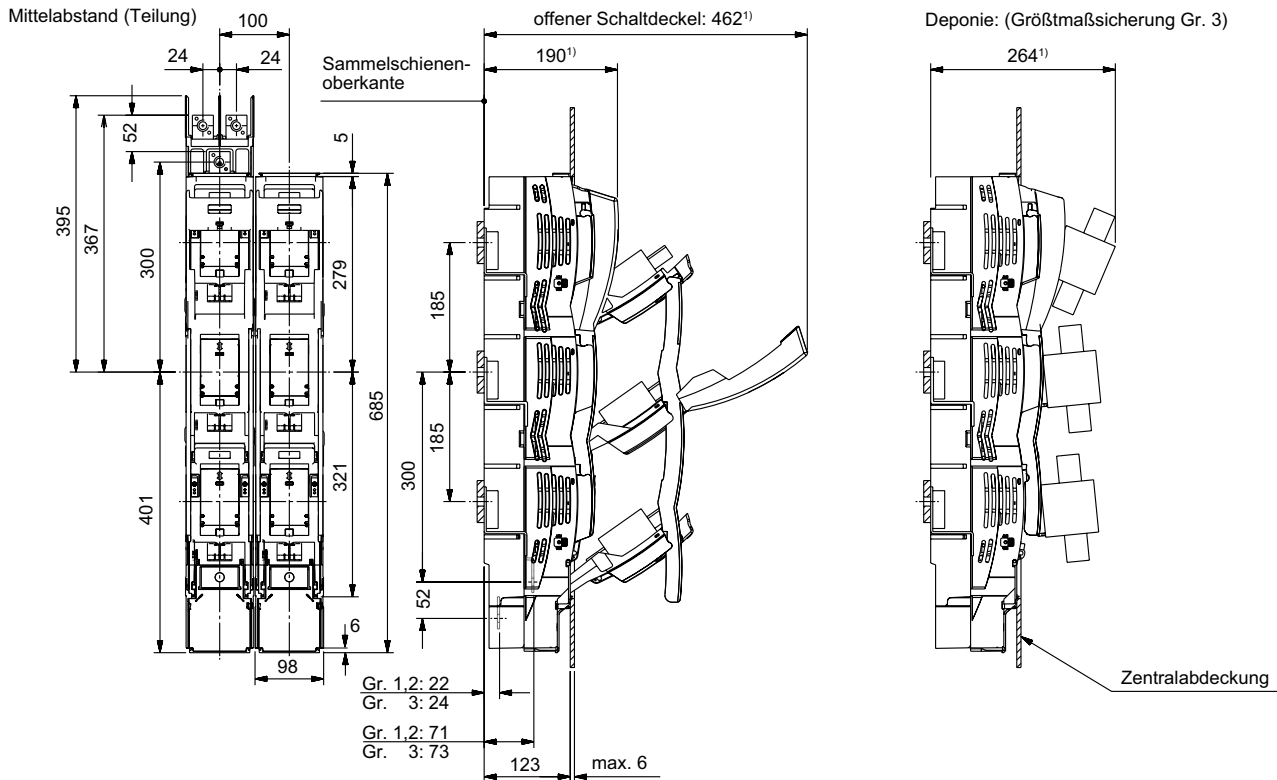
# MULTIVERT® 630A & i-Xtensio 630A

Größe 3, 690 VAC

## ABMESSUNGEN

**MULTIVERT® 250A, 400A, 630A NH-Sicherungs-Lastschaltleisten, 1 x 3-polig schaltbar**  
**Direktmontage mit Schrauben auf 185mm Sammelschienen-System**

(M01153b)



1) Maße beziehen sich auf Sammelschienen Oberkante

Abmessungen in mm

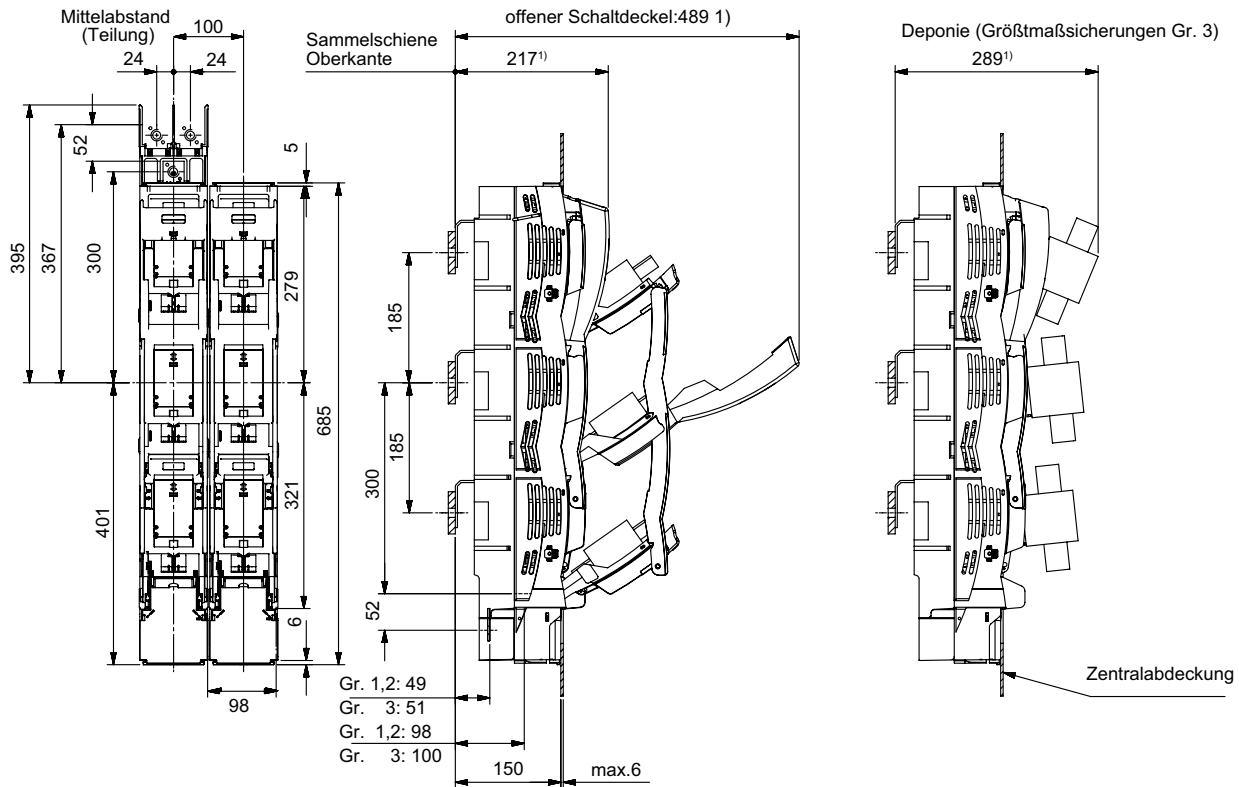
# MULTIVERT® 630A & i-Xtensio 630A

Größe 3, 690 VAC

## ABMESSUNGEN

### MULTIVERT® i-Xtensio 630 A, 1 x triple pole switching

direct installation with screws on to 185mm bus bar system (M01211)



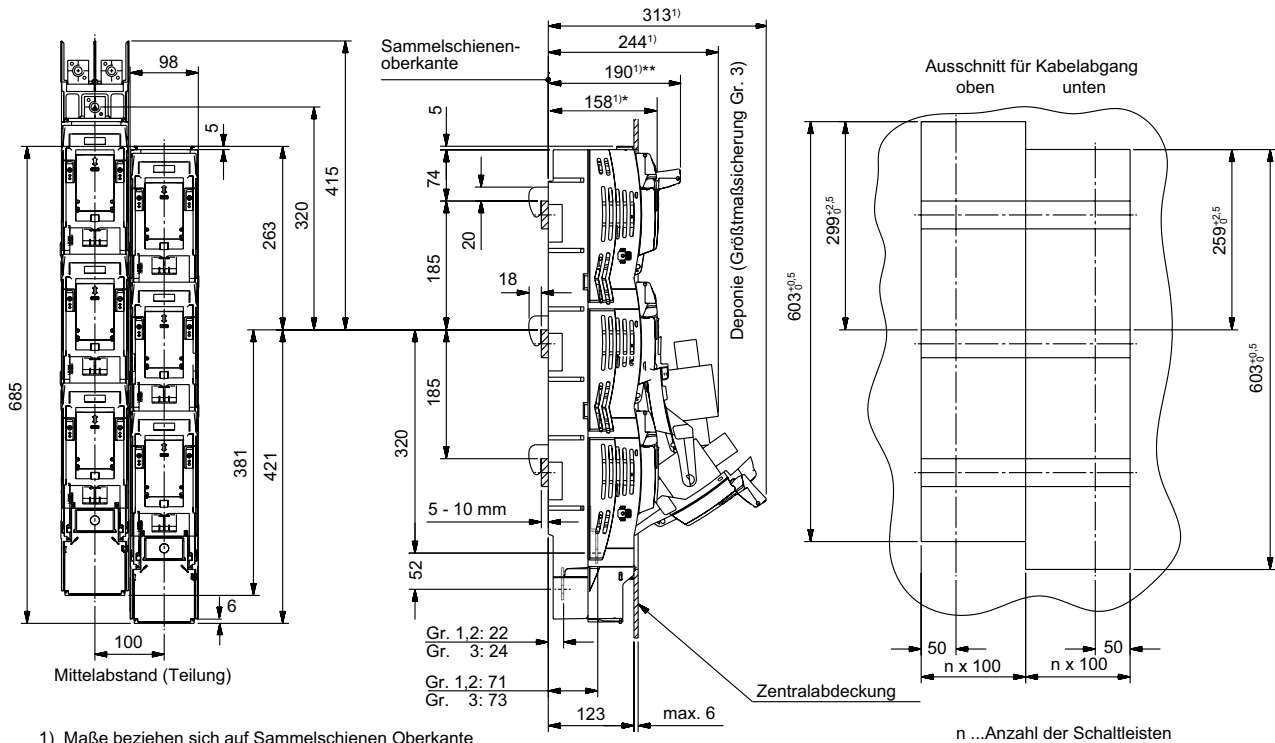
Abmessungen in mm

# MULTIVERT® 630A & i-Xtensio 630A

Größe 3, 690 VAC

## ABMESSUNGEN

**MULTIVERT® 250A, 400A, 630A NH-Sicherungs-Lastschaltleisten, 3 x 1-polig schaltbar**  
**bohrungslose Direktmontage mittels Krallenklemmen auf 185mm Sammelschienen-System (M01154b)**



Abmessungen in mm

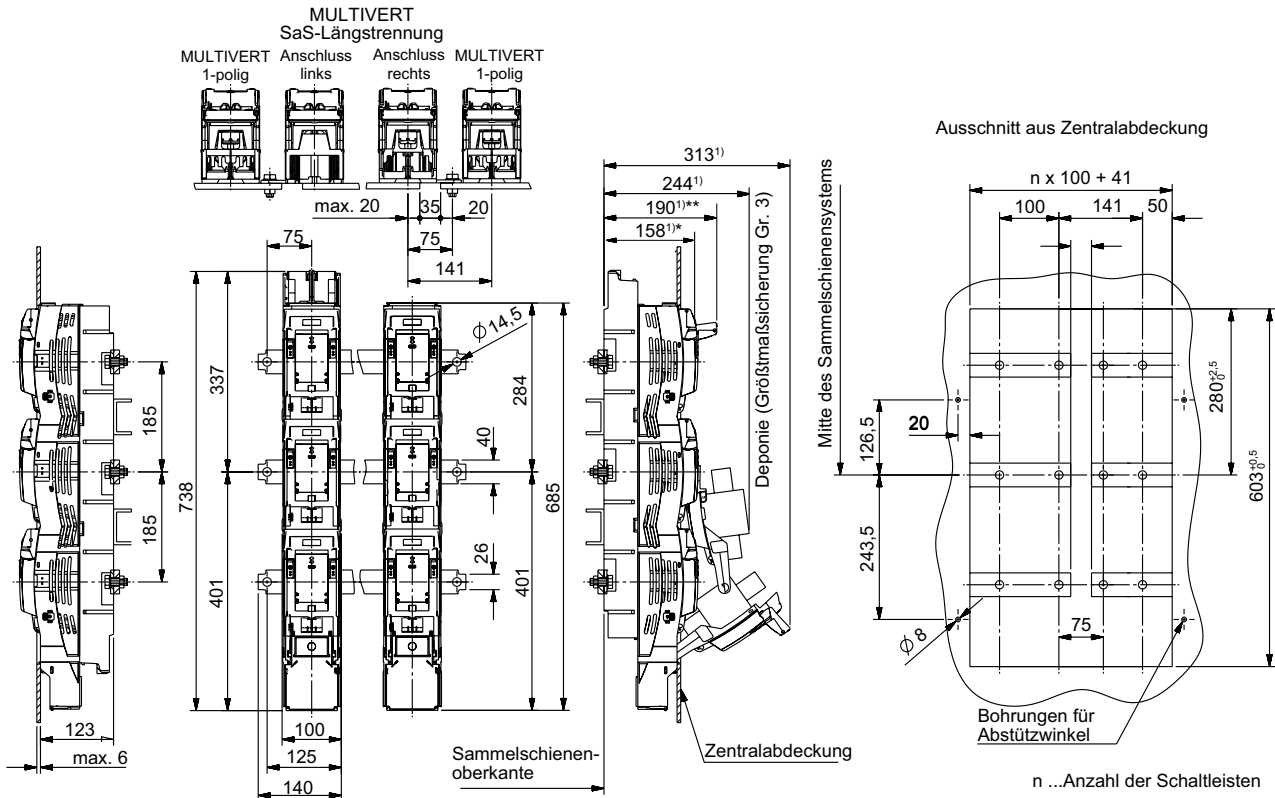
# MULTIVERT® 630A & i-Xtensio 630A

Größe 3, 690 VAC

## ABMESSUNGEN

**MULTIVERT® 400A, 630A Sammelschienenlängstrennung, Kuppelleiste mit seitlichen Abgängen**  
**3 x 1-polig schaltbar**

(M01159a)



1) Maße beziehen sich auf Sammelschienen Oberkante

- \* 158 mm Griff umgeklappt - Gesamthöhe des Gerätes
- \*\* 190 mm Griff aufgeklappt - zum Ein- und Ausschalten

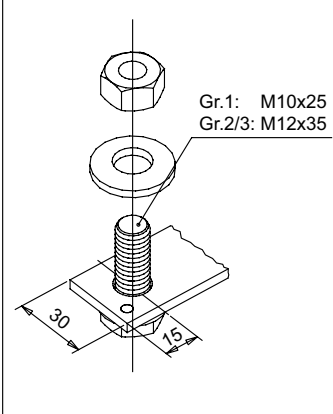
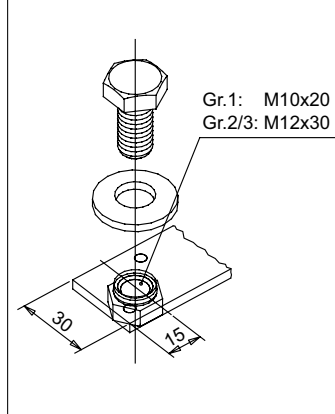
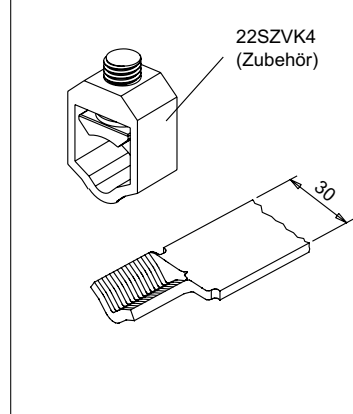
Abmessungen in mm

# MULTIVERT® 630A & i-Xtensio 630A

Größe 3, 690 VAC

## ABMESSUNGEN

### Leitungsanschlüsse MULTIVERT® 250A, 400A, 630A & i-Xtensio 400A, 630A (M01105b)

Anschlussart	B	E	V	
Bezeichnung	Bolzenanschluss	Einpressmutter	V-Anschluss	
Typ	Kabelschuh max. 45 mm breit	Kabelschuh max. 45 mm breit	V-Klemme (Zubehör) 22SZVK4   22SZVK41	
Klemmbereiche [mm²]	max. 300	max. 300	50 - 240 se 50 - 185 sm 35 - 70 rm 35 - 50 re	95 - 300 se 70 - 240 sm 50 - 185 rm 70 - 240 re
M [Nm]	35 ±3	35 ±3	25 ±2	25 ±2
	 <p>Gr.1: M10x25 Gr.2/3: M12x35</p>	 <p>Gr.1: M10x20 Gr.2/3: M12x30</p>	 <p>22SZVK4 (Zubehör)</p>	

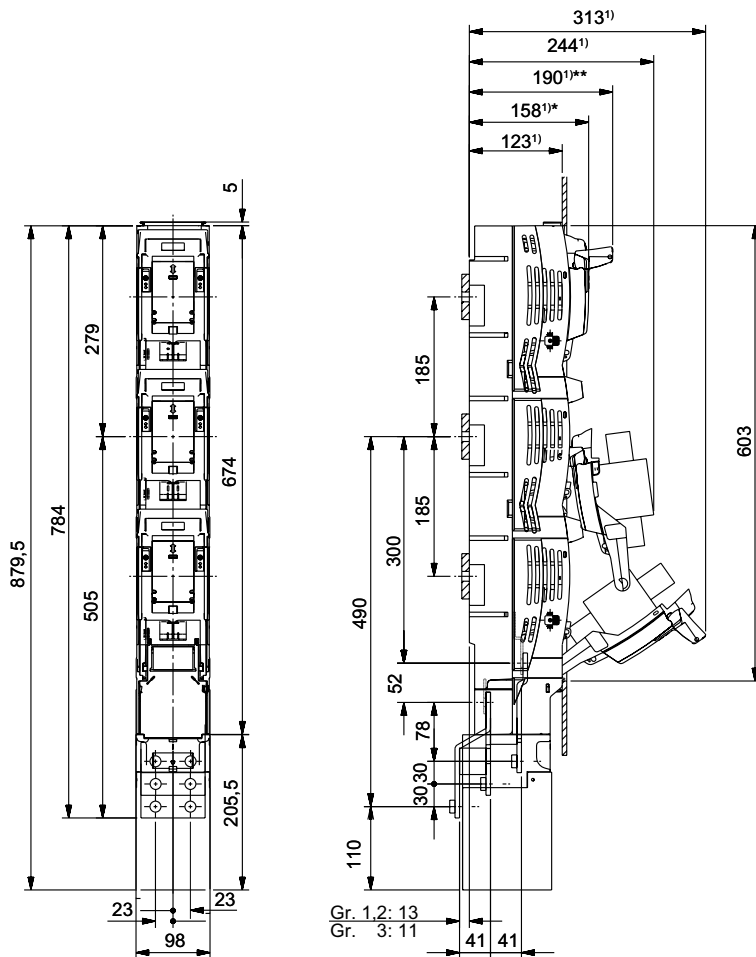
Abmessungen in mm

# MULTIVERT® 630A & i-Xtensio 630A

Größe 3, 690 VAC

## ABMESSUNGEN

Leitungsanschlüsse MULTIVERT® 250A, 400A, 630A Mehrfachanschluss (M01156a)



1) Maße beziehen sich auf Sammelschienen Oberkante

\* 158 mm Griff umgeklappt - Gesamthöhe des Gerätes

\*\* 190 mm Griff aufgeklappt - zum Ein- und Ausschalten

Abmessungen in mm

# MULTIVERT® 630A & i-Xtensio 630A

Größe 3, 690 VAC

## ABMESSUNGEN

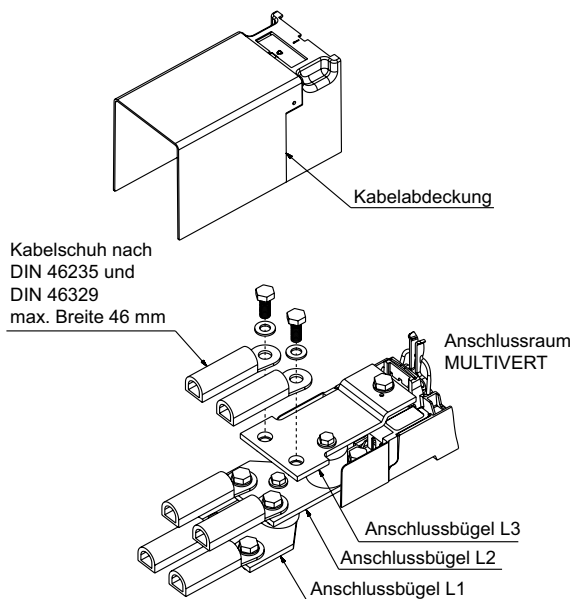
### Leitungsanschlüsse MULTIVERT® 250A, 400A, 630A Mehrfachanschluss (MA88f)

Anschlussvariante: 2 Kabelschuhe

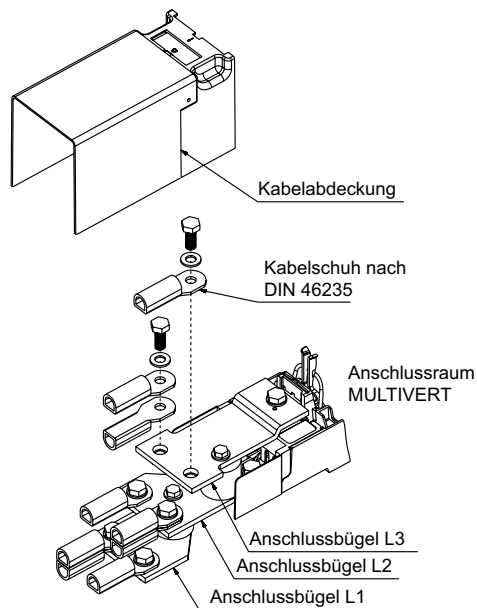
Anschlussvariante: 3 Kabelschuhe

Cu: bis max. 300 mm<sup>2</sup> rm, sm Kabelschuhe lt. DIN 46235

Cu: bis max. 150 mm<sup>2</sup> rm, sm Kabelschuhe lt. DIN 46235

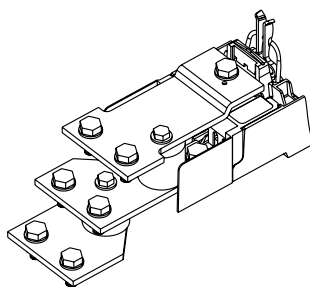


HINWEIS:  
Wir empfehlen aus Sicherheitsgründen die Kabelschuhe (185, 240 und 300 mm<sup>2</sup>) zu isolieren.



HINWEIS:  
Wir empfehlen aus Sicherheitsgründen die Kabelschuhe (95, 120 und 150 mm<sup>2</sup>) zu isolieren.

### Anordnung der Bügel



Anzugsdrehmoment der Schrauben: 32 - 38 Nm

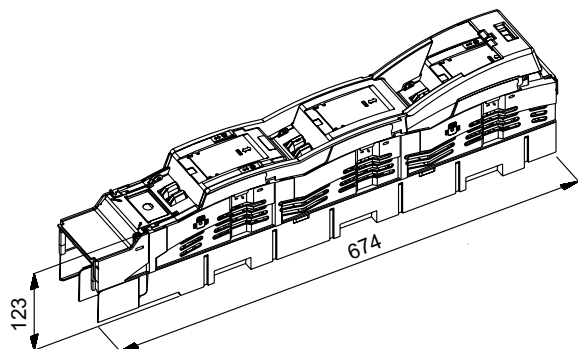
Abmessungen in mm

## ABMESSUNGEN

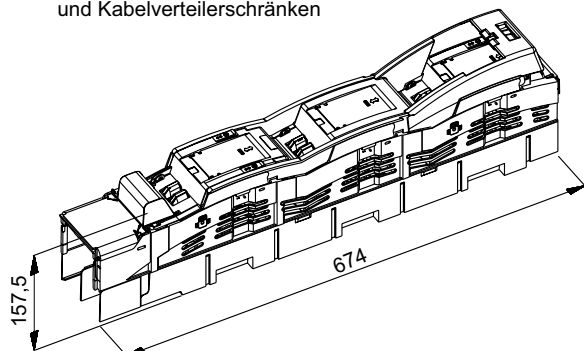
### Kabelabdeckhauben für Abgang unten für MULTIVERT® 250A, 400A, 630A (M01160a-1)

#### Standardausführung: Integrierte Kabelabdeckhaube für Abgang unten

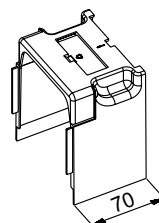
für Kabelanschluss (Bolzen und Einpressmutter)  
- in Schaltanlagen mit Zentralabdeckung



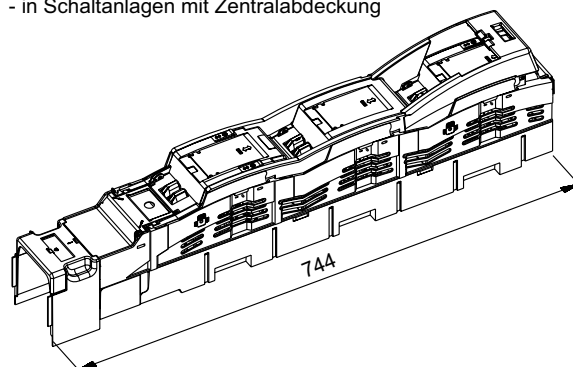
für Klemmanschluss (V-Anschluss)  
für "hohen" Klemmanschluss (Doppel V-Klemmen)  
- in Schaltanlagen mit Zentralabdeckung  
und Kabelverteilerschränken



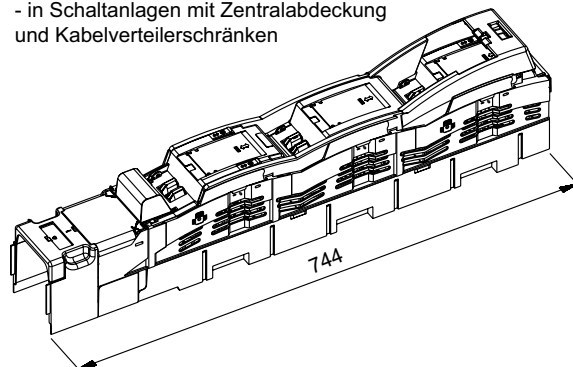
#### Verlängerungshaube für Abgang unten Artikelnummer 1.002.095 (Zubehör)



für verlängerte Abdeckung  
für Kabelanschluss (Bolzen und Einpressmutter)  
- in Schaltanlagen mit Zentralabdeckung



für verlängerte Abdeckung  
für Klemmanschluss (V-Anschluss)  
für "hohen" Klemmanschluss (Doppel V-Klemmen)  
- in Schaltanlagen mit Zentralabdeckung  
und Kabelverteilerschränken



Abmessungen in mm



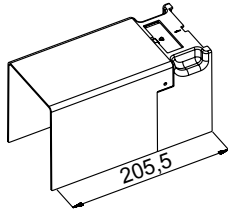
# MULTIVERT® 630A & i-Xtensio 630A

Größe 3, 690 VAC

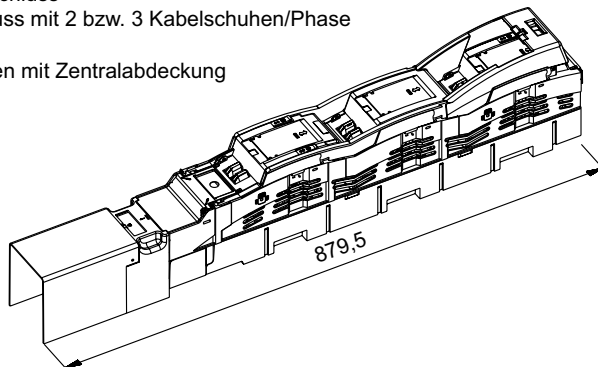
## ABMESSUNGEN

### Kabelabdeckhauben für Abgang unten für MULTIVERT® 250A, 400A, 630A Mehrfachanschluss

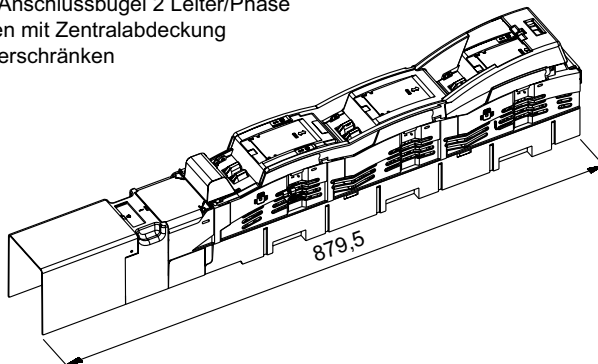
(M01160b-2)



für Mehrfachanschluss  
für Kabelanschluss mit 2 bzw. 3 Kabelschuhen/Phase  
siehe MA 88  
- in Schaltanlagen mit Zentralabdeckung



für Mehrfachanschluss  
für V-Anschluss Anschlussbügel 2 Leiter/Phase  
- in Schaltanlagen mit Zentralabdeckung  
und Kabelverteilerschränken



Abmessungen in mm

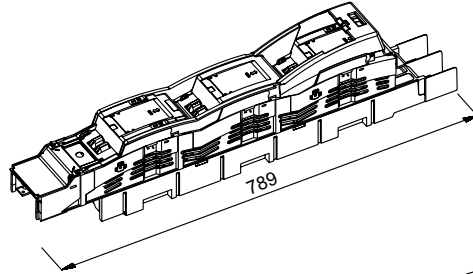
# MULTIVERT® 630A & i-Xtensio 630A

Größe 3, 690 VAC

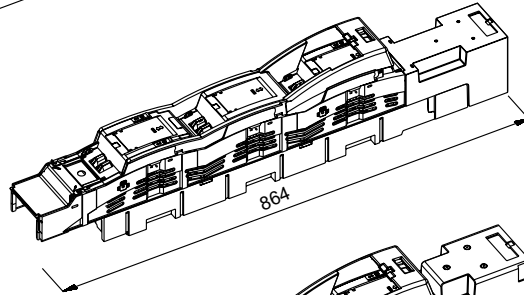
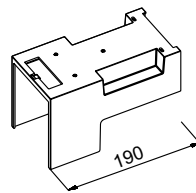
## ABMESSUNGEN

### Kabelabdeckhauben für Abgang oben für MULTIVERT® 250A, 400A, 630A (M01160a-3)

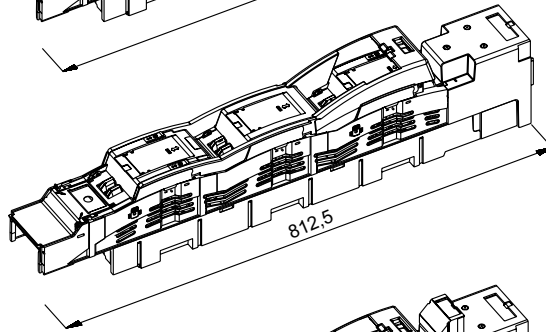
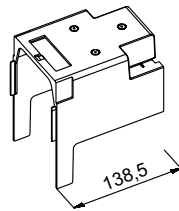
ohne Kabelabdeckhaube



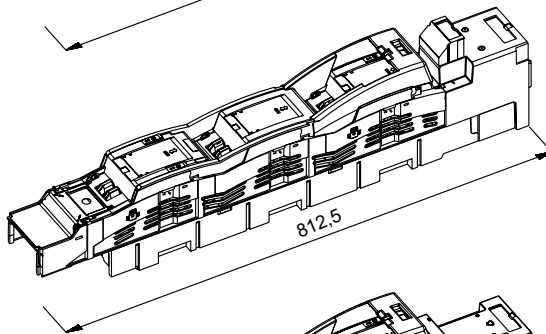
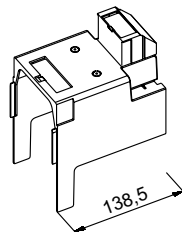
Kabelabdeckhaube für Abgang oben  
Artikelnummer: MZKHO (Zubehör)  
für Kabelanschluss  
(Bolzen und Einpressmutter)  
- in Schaltanlagen  
mit Zentralabdeckung



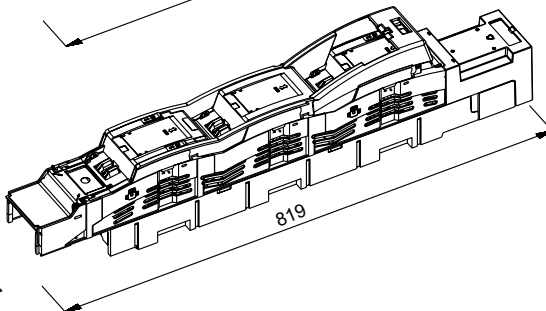
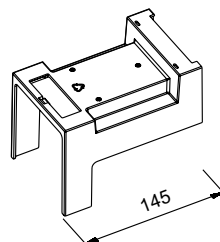
Kabelabdeckhaube für Abgang oben  
Artikelnummer: MZKAB (Zubehör)  
für Klemmanschluss (V-Anschluss)  
- in Kabelverteilerschränken



Kabelabdeckhaube für Abgang oben  
Artikelnummer: MZKAB1 (Zubehör)  
für "hohen" Klemmanschluss  
(Doppel V-Klemmen)  
- in Kabelverteilerschränken



Kabelabdeckhaube für Abgang oben  
Artikelnummer: MZKHV (Zubehör)  
für Kabelanschluss bei Einbau in  
Schaltanlagenmodulen mit  
Zentralabdeckung  
(Auflageebene um 16 mm  
abgesenkt)



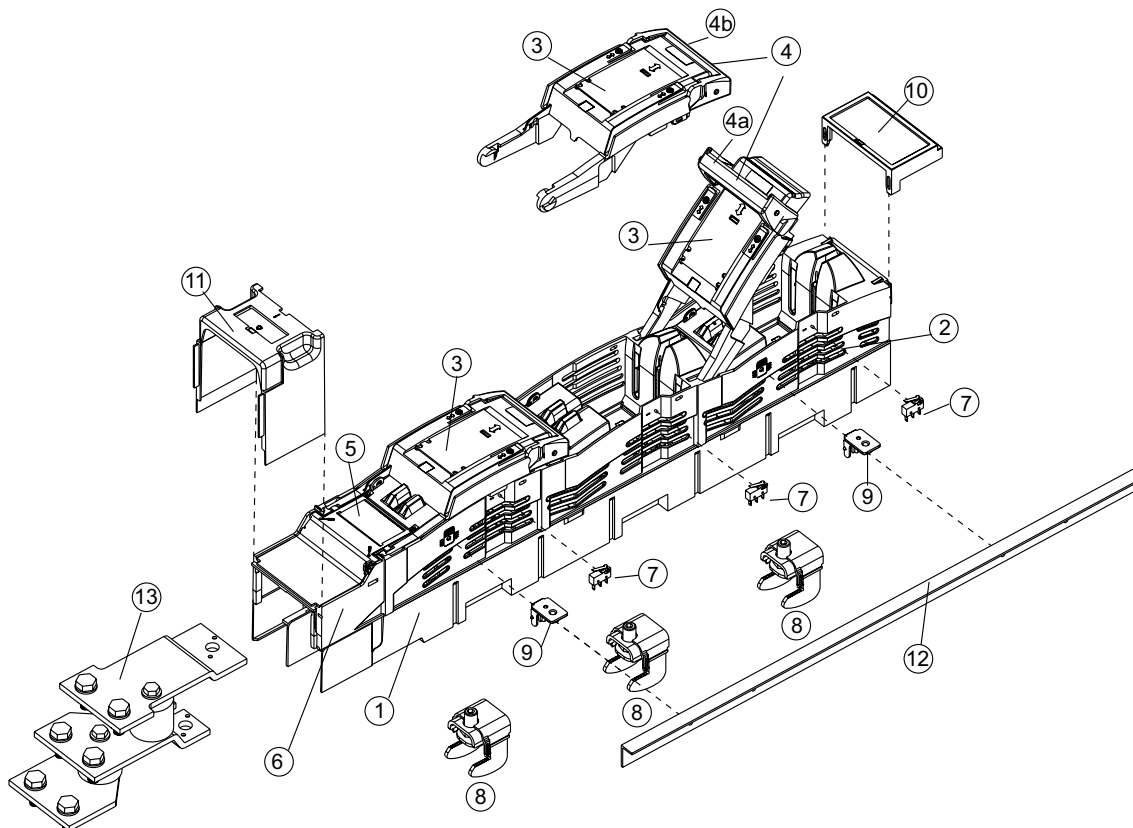
Abmessungen in mm

# MULTIVERT® 630A & i-Xtensio 630A

Größe 3, 690 VAC

## EXPLOSIONSZEICHNUNG

MULTIVERT® 250A, 400A, 630A 3x1-polig schaltbar (E 1.002.265a)



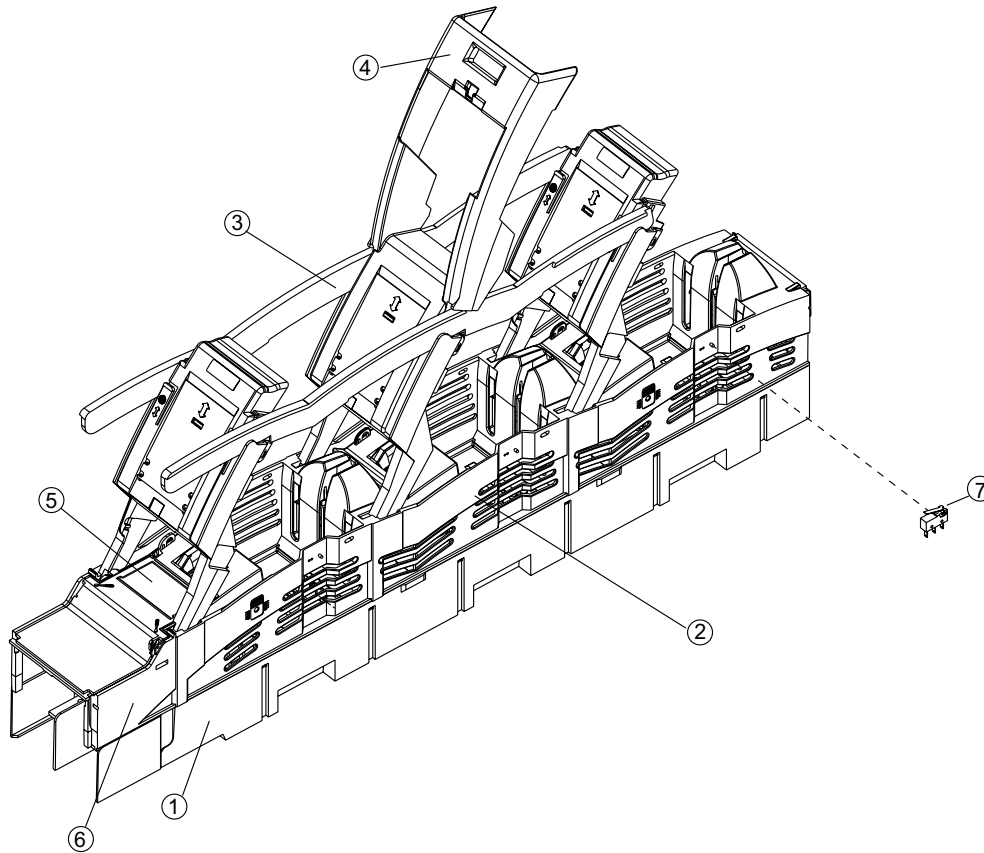
Nr.	Artikelnummer	Kurzbezeichnung
1		Basiskörper
2		Schutzabdeckung (Oberteil - abnehmbar)
3		Schaltdeckel
4		Kombinationsgriff: 4a. offen - Schaltstellung; 4b. geschlossen - Einbautiefe 158mm
5		Beschriftungsfläche
6		Integrierte Kabelabdeckhaube
7	1.000.852	Meldeschalter für Schalterstellung
8	1.000.192	Krallenklemme, 1 Set = 3 Stück
9	MZAW	Abstützwinkel, 1 Set = 4 Stück
10	MZBT	Beschriftungsträger
11	1.002.095	Kabelabdeckhaube, Abgang unten, 70mm
12	1.001.510	Blendleiste, Länge 605mm, 1 Set = 2 Stück
13	1.002.255	Nachrüstset für Mehrfachanschluss unten

# MULTIVERT® 630A & i-Xtensio 630A

Größe 3, 690 VAC

## EXPLOSIONSZEICHNUNG

MULTIVERT® 250A, 400A, 630A 1x3-polig schaltbar (E 1.002.266)



Nr.	Artikelnummer	Kurzbezeichnung
1		Basiskörper
2		Schutzabdeckung (Oberteil - abnehmbar)
3		Schaltdeckel 3-polig
4		Griff
5		Beschriftungsfläche
6		Integrierte Kabelabdeckhaube
7	1.000.852	Meldeswitcher für Schalterstellung

Sicherungs-Lasttrennschalter und Schaltleisten nach IEC / DS-LABCMV3-12-0321-DE

# MULTIVERT® 630A & i-Xtensio 630A

Größe 3, 690 VAC

## ZUBEHÖR



1.002.095



1.002.458



MZKAB



MZKAB1



MZKHO



MZKHV



MZVHB



1.001.510



MZAW

### Abdeckungen/Kabelabdeckungen

Katalognummer	Teilenummer	Anwendung	Ausführung	Verpackungseinheit	Gewicht
1.002.095	J1002279	Abgang unten	Abdeckhaube für verlängerte Abdeckung Länge 70 mm	1 Stück	0,12 kg
1.002.458	N1023305	Abgang unten	Abdeckhaube für Mehrfachanschluss Länge 205,5mm	1 Stück	0,16 kg
MZKAB	J1023301	Abgang oben	Abdeckhaube für Klemmenanschluss in Kabelverteilerschränken Länge 138,5 mm	1 Stück	0,10 kg
MZKAB1	K1023302	Abgang oben	Abdeckhaube für „hohen“ Klemmenanschluss in Kabelverteilerschränken Länge 138,5 mm	1 Stück	0,12 kg
MZKHO	G217655	Abgang oben	Abdeckhaube zur Verwendung in Schaltanlagen mit Zentralabdeckung Länge 190 mm	1 Stück	0,13 kg
MZKHV	A1002202	Abgang oben	Abdeckhaube für Einbau in Schaltanlagenmodule mit Zentralabdeckung (Auflageebene um 16 mm abgesenkt) Länge 145 mm	1 Stück	85 g
MZVHB	L1023303	Abgang oben	verlängerte Abdeckhaube Länge 257 mm	1 Stück	0,23 kg

### Abdeckungen/Ausgleichs- & Systemabdeckungen

Katalognummer	Teilenummer	Ausführung	Verpackungseinheit	Gewicht
1.001.510	K1002280	Blendeiste für Auflage der Zentralabdeckung 1 Set = 2 Stück	1 Set	0,15 kg
MZAW	D218687	Abstützwinkel für Abdeckplattenhalterung 1 Set = 4 Stück	1 Set	27 g

# MULTIVERT® 630A & i-Xtensio 630A

Größe 3, 690 VAC

## ZUBEHÖR



1.002.492

1.002.493

1.002.829



1.002.830

MZO1LPAP

MZLPAP

### Abdeckungen/Leerplatzabdeckung

Katalognummer	Teilenummer	Anwendung	Ausführung	Verpackungseinheit	Gewicht
1.002.492	M1002282	SaS-System 185 mm	Leerplatzabdeckung Breite 100 mm, Länge 630 mm zum frontseitigen Abdecken leerer Leistenplätze in Schaltanlagen mit Zentralabdeckung	1 Stück	0,20 kg
1.002.493	N1002283	SaS-System 185 mm	Leerplatzabdeckung Breite 50 mm, Länge 630 mm zum frontseitigen Abdecken leerer Leistenplätze in Schaltanlagen mit Zentralabdeckung	1 Stück	0,14 kg
1.002.829	F1023413	SaS-System 185 mm	Leerplatzabdeckung Breite 100 mm, Länge 630 mm mit Höhenausgleich 123 mm für Sammelschienenmontage Set = Abdeckung + Montageset (2 Distanzstücke, 2 Schraubnieten)	1 Set	0,27 kg
1.002.830	E1023412	SaS-System 185 mm	Leerplatzabdeckung Breite 50 mm, Länge 630 mm mit Höhenausgleich 123 mm für Sammelschienenmontage, Set = Abdeckung + Montageset (2 Distanzstücke, 2 Schraubnieten)	1 Set	0,20 kg
MZO1LPAP	C1023410	SaS-System 185 mm	Leerplatzabdeckung ohne Höhen- ausgleich Breite 50 mm, Länge 500 mm inkl. Befestigungsmaterial	1 Stück	60 g
MZLPAP	D1023411	SaS-System 185 mm	Leerplatzabdeckung Breite 100 mm, Länge 612 mm inkl. 2 Stück Kunststoffschrauben M12 zur Befestigung (Abstand der Befestigungslöcher 185 mm)	1 Stück	0,56 kg



1.000.192



1.002.648

### Montagemöglichkeiten/Sammelschienenmontage

Katalognummer	Teilenummer	Ausführung	Verpackungseinheit	Gewicht
1.000.192	P1002284	Krallenklemme Größe 1, 2, 3, M = 15–20 Nm Befestigung: Imbus für MULTIVERT®/BSL mit Abgang unten und oben 1 Set = 3 Stück	1 Set	0,47 kg
1.002.648	T1023448	Einpressmutter M12, Größe 2 und 3 1 Set = 30 Stück	1 Set	0,28 kg

# MULTIVERT® 630A & i-Xtensio 630A

Größe 3, 690 VAC

## ZUBEHÖR



1.000.829



1.000.852



1.002.940

### Meldeeinrichtungen

Katalognummer	Teilenummer	Ausführung	Verpackungseinheit	Gewicht
1.000.829	L1023418	Elektromechanische Sicherungsüberwachung (galvanische Trennung) MZS Größe 1,2,3 für MULTIVERT® 250 A, 400 A, 630 A mit verkabelten Messleitungen	1 Stück	0,31 kg
1.000.852	Q1002285	Meldeschalter für Schalterstellung Mikroschalter 1 Wechsler 5 A, 250 V	1 Stück	90 g
1.002.940	Z1023453	Elektronische Sicherungsüberwachung ESÜ Größe 1,2,3 für MULTIVERT® 250 A, 400 A, 630 A mit verkabelten Messleitungen (Bemessungsspannung=525VAC)	1 Stück	0,85 kg



1.000.102



1.000.103



1.000.104



1.000.109

### Amperemeter-Einheiten

Katalognummer	Teilenummer	Ausführung	Verpackungseinheit	Gewicht
1.000.102	M1023281	Größe 1, 2, 3, 250 A, mit Schleppzeiger, 1-polige Messung	1 Stück	83 g
1.000.103	N1023282	Größe 2, 3, 400 A, mit Schleppzeiger, 1-polige Messung	1 Stück	83 g
1.000.104	P1023283	Größe 3, 630 A, mit Schleppzeiger, 1-polige Messung	1 Stück	83 g
1.000.105	J1023278	Größe 3, 1000 A, mit Schleppzeiger, 1-polige Messung	1 Stück	83 g
1.000.108	T1023287	Größe 1, 2, 3, 250 A, mit Schleppzeiger, 3-polige Messung (wahlweise L1, L2, L3)	1 Stück	83 g
1.000.109	V1023288	Größe 2, 3, 400 A, mit Schleppzeiger, 3-polige Messung (wahlweise L1, L2, L3)	1 Stück	83 g
1.000.110	W1023289	Größe 3, 630 A, mit Schleppzeiger, 3-polige Messung (wahlweise L1, L2, L3)	1 Stück	83 g
1.000.111	Q1023284	Größe 3, 1000 A, mit Schleppzeiger, 3-polige Messung (wahlweise L1, L2, L3)	1 Stück	83 g

# MULTIVERT® 630A & i-Xtensio 630A

Größe 3, 690 VAC

## ZUBEHÖR



1.005.085



1.005.090



1.005.116



MZBT

### Stromwandler/Aufbaustromwandler

Katalognummer	Teilenummer	Anwendung	Ausführung	Verpackungseinheit	Gewicht
1.005.085	X1200183	Multivert i-Xtensio Größe 2/3	CT Cover - Zubehör, um die Berührungsschutz zu erhöhen und die Stromwandler in Position auf der Rückseite des Multivert i-Xtensio Größe 2/3 zu halten - 1 Set von 3 Komponenten	1 set	0,2 kg
1.005.087	Y1200184	Multivert i-Xtensio Größe 2/3	Set von 3 Stromwandlern bis zu 250 / 5A, 5VA, Klasse 1, für Multivert i-Xtensio Größe 2/3	1 set	0,4 kg
1.005.088	Z1200185	Multivert i-Xtensio Größe 2/3	Set von 3 Stromwandlern bis zu 400 / 5A, 5VA, Klasse 1, für Multivert i-Xtensio Größe 2/3	1 set	0,4 kg
1.005.089	A1200186	Multivert i-Xtensio Größe 2/3	Set von 3 Stromwandlern bis zu 600 / 5A, 5VA, Klasse 1, für Multivert i-Xtensio Größe 2/3	1 set	0,4 kg
1.005.090	B1200187	Multivert i-Xtensio Größe 2/3	Set von 3 Stromwandlern bis zu 400 / 1A, 5VA, Klasse 1, für Multivert i-Xtensio Größe 2/3	1 set	0,4 kg
1.005.091	C1200188	Multivert i-Xtensio Größe 2/3	Set von 3 Stromwandlern bis zu 600 / 1A, 5VA, Klasse 1, für Multivert i-Xtensio Größe 2/3	1 set	0,4 kg
1.005.095	D1200189	Multivert i-Xtensio Größe 2/3	Set von 3 Stromwandlern bis zu 300 / 5A, 2,5VA, Klasse 0,5s für Multivert i-Xtensio Größe 2/3	1 set	0,4 kg
1.005.096	E1200190	Multivert i-Xtensio Größe 2/3	Set von 3 Stromwandlern bis zu 400 / 5A, 2,5VA, Klasse 0,5s für Multivert i-Xtensio Größe 2/3	1 set	0,4 kg
1.005.097	F1200191	Multivert i-Xtensio Größe 2/3	Set von 3 Stromwandlern bis zu 600 / 5A, 5VA, Klasse 0,5s für Multivert i-Xtensio Größe 2/3	1 set	0,4 kg
1.005.116	W1200182	Multivert i-Xtensio Größe 2/3	CT Kabelset - Kabelset für 3 Stromwandler in der Rückseite Multivert i-Xtensio Größe 2/3	1 set	0,1 kg

### Beschriftungsmöglichkeiten

Katalognummer	Teilenummer	Ausführung	Verpackungseinheit	Gewicht
MZBT	B222181	Beschriftungsträger Größe 1, 2, 3	1 Stück	30 g



# MULTIVERT® 630A & i-Xtensio 630A

Größe 3, 690 VAC

## ZUBEHÖR



1.000.099



1.001.667



1.002.255



1.003.377



22SZVK42



1.003.286



1.002.909



1.002.910

### Varianten der Leitungsanschlüsse

Katalognummer	Teilenummer	Ausführung	Verpackungseinheit	Gewicht
1.000.099	E1023436	Isolierkappe für V-Anschlussklemme Größe 1,2,3	1 Stück	0,1 g
1.001.667	F1023275	Adapter für Doppelanschluss L3	1 Stück	0,25 kg
1.002.255	B1024582	Nachrüstset für Mehrfachanschluss, Abgang unten 2 Kabelschuhe Cu/Al: bis max. 300 mm <sup>2</sup> rm, sm 3 Kabelschuhe Cu: bis max. 150 mm <sup>2</sup> rm, sm M = 32-38 Nm	1 Set	1,68 kg
1.002.909	K1024613	V-Anschlussklemme Größe 1,2,3, 10-300 mm <sup>2</sup> se, 10-300 mm <sup>2</sup> sm, 10-300 mm <sup>2</sup> rm, 10-300 mm <sup>2</sup> re, Öffnungsbreite: 26.5 mm M = 23 -27 Nm 1 Set = 3 Stk.	1 Set	0,24 kg
1.002.910	L1024614	V-Anschlussklemme Größe 1,2,3, 95-300 mm <sup>2</sup> se, 70-240 mm <sup>2</sup> sm, 50-185 mm <sup>2</sup> rm, 70-240 mm <sup>2</sup> re, Öffnungsbreite: 26.5 mm M = 23 -27 Nm 1 Set = 3 Stk.	1 Set	0,26 kg
1.003.286	Q1024595	Nachrüstset für V-Anschluss Größe 1,2,3 Set = 3 Stück V-Laschen, Kabelabdeckhaube und Beschriftungsschilder für Größe 1, 2 und 3	1 Set	0,23 kg
1.003.377	Y1024579	Nachrüstset für Mehrfachanschluss, Abgang oben 2 Kabelschuhe Cu/Al: bis max. 300 mm <sup>2</sup> rm, sm 3 Kabelschuhe Cu: bis max. 150 mm <sup>2</sup> rm, sm M = 32-38 Nm	1 Set	1,74 kg
22SZVK42	Q1024618	V-Anschlussklemme Größe 1,2,3 für 2 Leiter 50-240 mm <sup>2</sup> se, 50-185 mm <sup>2</sup> sm, 50-185 mm <sup>2</sup> rm, 70-240 mm <sup>2</sup> re M = 23-27 Nm	1 Stück	6,8 g