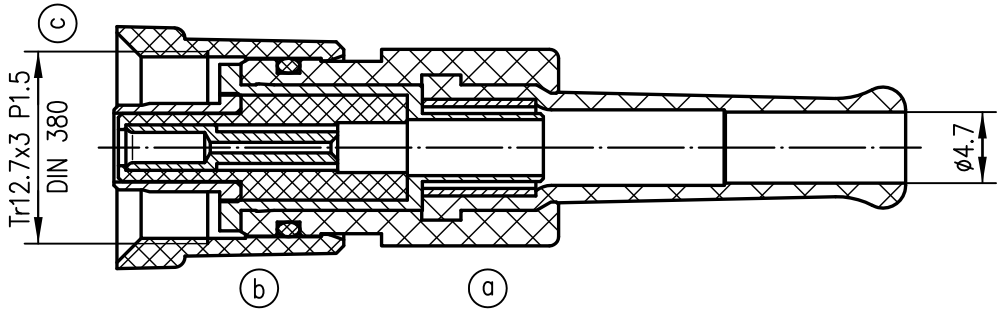


(f) recommended starting torque : 50 Ncm±5
 Empfohlenes Anzugsmoment: 50 Ncm±5



Mechanical characteristics

cable group

assembly code

Components

- centre contact
- outer contact
- housing
- crimp ferrule
- insulator
- gasket
- cable relief

Environmental

RoHS compliant

Mechanische Eigenschaften

Kabelgruppe

Montageanleitung

Bauteile

- Innenkontakt
- Außenkontakt
- Gehäuse
- Crimpferrule
- Isolierung
- Dichtung
- Gummitülle

Umgebung

RoHS konform

G15: 0.5/2.95 Bedea, 0.5L/2.95 Bedea,
 G 03130 HT-20 Suhner,
 G 03233 Suhner (9)
 B2401

Materials / Material

- CuZn39Pb3
- CuZn39Pb3
- PBT GF30% RAL 9005
- Cu
- PTFE
- NBR
- PVC black/schwarz

Finish / Oberfläche

- Cu1Ni2Au0.8
- Cu1Ni2Au0.8/Cu2Ni5
- Ni5

(9) 2002/95/EC

g f e d c b a	21693	17.03.10	MA	1991	Datum/date	Name/name	Werkstoff/ material
	14626	26.06.03	MA	gez./drawn	16.04.	Rachfalski	
	8169	07.08.97	BE	gepr./appr.	16.04.91	JB	Oberfläche/ finish
	7405	11.12.96	BE	Norm./stand.			
6724	20.05.96	BE	Maßstab/scale 2:1	Benennung/title			 Telegärtner
6309	10.01.96	BE		pH-Straight Jack pH-Kabelbuchse			
3369	12.09.91	HM		untol. Maße/ dim. without tolerances according to	Untert./doc.type	Zeichnungsnr./drawing no.	 Maße/dimensions: mm
				K		J01251A0017	
Änd./rev. Index	Anderungsmittellung/ revision code	Datum/ date	Name/ name	Ersatz für/ replaces			Original: DIN A4