

inverseur de phase, en socle de connecteur en saillie -
avec couvercle rabattable

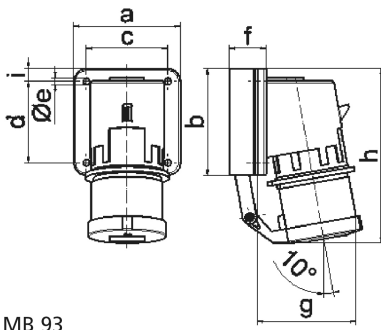


Description de l'article	
Référence	2674
EAN	4024941026741
Groupe de produits	inverseur de phase en socle de connecteur en saillie
Intensité	32A
Nombre de pôles	5p
Disposition des phases	3P+N+PE
Emplacement du contact de protection	6h
Tension	200/346 à 240/415V

Description de l'article	
Fréquence	50 et 60Hz
Indice de protection	IP44
Code couleur	rouge
Couleur de l'appareil	couv. rabatt. gris RAL 7035, boîtier gris RAL 7035, collet rouge RAL 3000
Connectique	avec borne à vis
Section maximale des conducteurs	6,0 mm ²
Entrée de câble	autre
Hauteur de l'appareil en mm	148mm
Largeur de l'appareil en mm	90mm
Profondeur de l'appareil en mm	116mm
Dimension verticale du plastron en mm	75mm
Dimension horizontale du plastron en mm	90mm
Écartement vertical entre les trous de perçage en mm	45mm
Écartement horizontal entre les trous de perçage en mm	78mm
Matériau du boîtier	polyamide
Contacts	les contacts sont en laiton nickelé, le porte-contacts est en polyamide

Autres caractéristiques techniques	
	Le couvercle rabattable est à fermeture automatique

Données logistiques	
Poids unitaire	0.342 Kg / null
Type d'emballage	null
Contenu	1 ST
EAN	4024941026741
Longueur	116 mm
Largeur	90 mm
Hauteur	148 mm
Poids	0,343 kg
Volume	1545,12 ccm
Type d'emballage	null
Contenu	10 ST
EAN	4024941967730
Longueur	330 mm
Largeur	216 mm
Hauteur	260 mm
Poids	3,646 kg
Volume	17062,5 ccm



5 MB 93

Ampere	16	32				
Polzahl	5	5				
a	84,0	90,0				
b	84,0	75,0				
c	64,0	78,0				
d	64,0	45,0				
e ø	5,5	5,5				
f	29,0	29,0				
g	105,0	115,0				
h	138,0	150,0				
i	10,0	13,0				
Leiter mm ² min	1	2,5				
Leiter mm ² max	2,5	6				