

socle de connecteur en saillie - avec calotte de fermeture

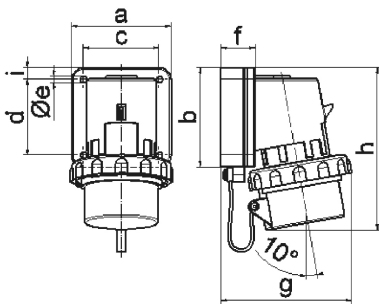


Description de l'article	
Référence	2659
EAN	4024941026598
Groupe de produits	socle de connecteur en saillie
Intensité	32A
Nombre de pôles	3p
Disposition des phases	2P+PE
Emplacement du contact de protection	6h
Tension	200 à 250V
Fréquence	50 et 60Hz

Description de l'article	
Indice de protection	IP67
Code couleur	bleu
Couleur de l'appareil	anneau baïonnette gris RAL7035, boîtier gris RAL 7035, collet bleu RAL 5015, calotte de ferm. gris RAL 7035
Connectique	avec borne à vis
Section maximale des conducteurs	6,0 mm ²
Entrée de câble	autre
Hauteur de l'appareil en mm	147mm
Largeur de l'appareil en mm	94mm
Profondeur de l'appareil en mm	121mm
Dimension verticale du plastron en mm	75mm
Dimension horizontale du plastron en mm	90mm
Écartement vertical entre les trous de perçage en mm	45mm
Écartement horizontal entre les trous de perçage en mm	78mm
Matériau du boîtier	polyamide
Contacts	le porte-contacts est en polyamide, les contacts sont en laiton nickelé

Autres caractéristiques techniques	
	Avec calotte de fermeture

Données logistiques	
Poids unitaire	0.37 Kg / null
Type d'emballage	null
Contenu	1 ST
EAN	4024941026598
Longueur	121 mm
Largeur	94 mm
Hauteur	147 mm
Poids	0,371 kg
Volume	1671,978 ccm
Type d'emballage	null
Contenu	10 ST
EAN	4024941963312
Longueur	330 mm
Largeur	216 mm
Hauteur	260 mm
Poids	3,926 kg
Volume	17062,5 ccm



5 MB 3

Ampere	16	16	16	32	32	32
Polzahl	3	4	5	3	4	5
a	74,0	75,0	84,0	90,0	90,0	90,0
b	84,0	100,0	84,0	75,0	75,0	75,0
c	58,0	62,0	64,0	78,0	78,0	78,0
d	64,0	74,0	64,0	45,0	45,0	45,0
e ø	5,5	4,3	5,5	5,5	5,5	5,5
f	12,0	12,0	29,0	29,0	29,0	29,0
g	80,0	88,0	111,0	123,0	123,0	123,0
h	133,0	152,0	134,0	147,0	147,0	148,0
i	-	-	10,0	13,0	13,0	13,0
Leiter mm ² min	1	1	1	2,5	2,5	2,5
Leiter mm ² max	2,5	2,5	2,5	6	6	6