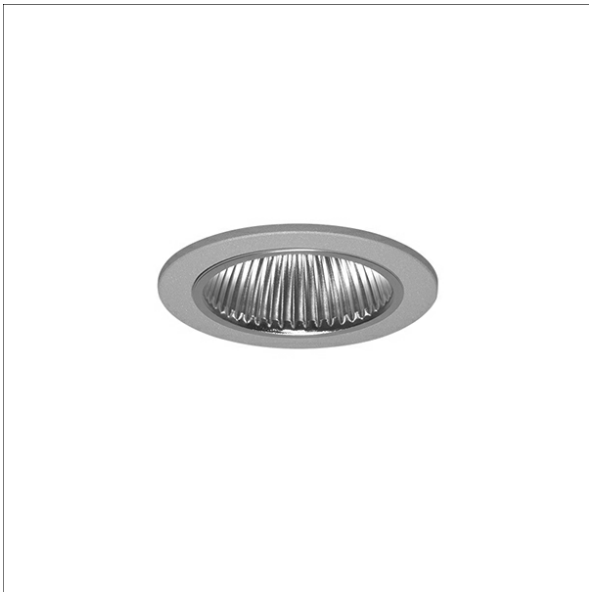


# CSAFL 43.2040.25



| Farbe   | Artikelnummer | EAN           |
|---------|---------------|---------------|
| schwarz | 642552        | 4043544486332 |
| silber  | 642553        | 4043544486349 |
| weiß    | 642554        | 4043544486356 |

## Beschreibung

- Einbau-Downlight mit Hochglanz-Frontdesign und großem Anwendungsbereich
- hohe Wartungsfreundlichkeit
- keine UV- und Wärmestrahlung
- Wärmemanagement mit Passivkühlung (Kühlkörper aus Aluminium)
- Spiegelreflektor aus Aluminium mit präziser symmetrischer Abstrahlcharakteristik für optimale Lichtausbeute und Entblendung
- Front- und Einbauring aus Zinkdruckguss
- werkzeugloser Deckeneinbau mit Blattfedern (einstellbare Deckenstärke)
- Anschluss an Betriebsgerät über Leuchtenkabel mit Mini-Clamp Steckverbindung
- Betriebsgerät (LED-Konverter) inklusive (Platzierung extern)

## Standardoptionen



## Sonderoptionen

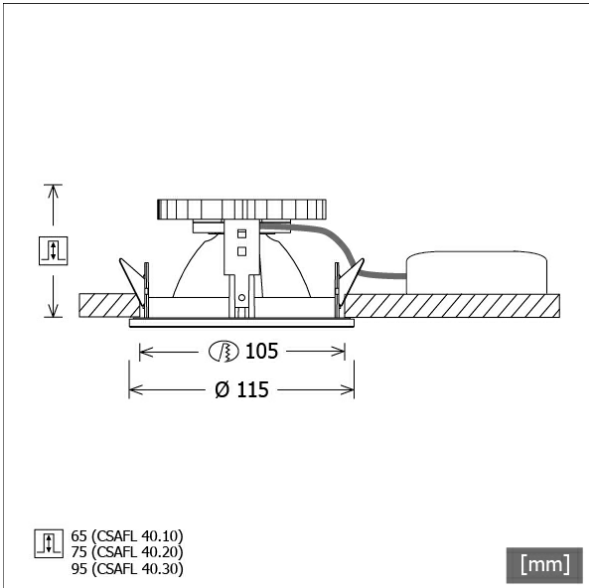


## Lichttechnik / Normen

|                     |   |
|---------------------|---|
| Leuchtmittel        | LED Spot / CRI 80 / 4000 K                                |
| EPREL Lichtquellen  | 848119  |
| Lebensdauer         | L90 B50 50.000 h<br>L80 B50 100.000 h<br>L80 B20 50.000 h |
| Systemleistung      | 27.0 W  |
| Leuchten-Lichtstrom | 2870 lm   |
| Systemeffizienz     | 106.29 lm/W   |
| Moduleffizienz      | 160.37 lm/W   |
| UGR Klasse          | ≤22   |
| Abstrahlwinkel      | 25°   |
| Versorgungsspannung | 220 - 240 V / 50 - 60 Hz                                  |
| Schutzklasse        | III   |
| Schutzart           | IP20  |

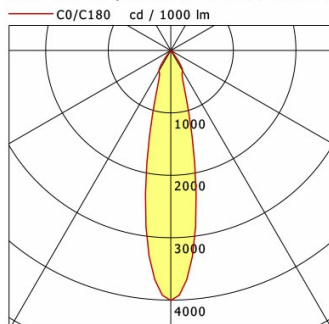
## Abmessungen / Gewichte

|                    |               |
|--------------------|---------------|
| Außendurchmesser   | 115 mm        |
| Höhe               | 80 mm         |
| Ausschnittsmaß (Ø) | 105 mm        |
| Deckenstärke       | 3.0 - 25.0 mm |
| Einbautiefe        | 75 mm         |
| Nettogewicht       | 0.68 kg       |
| Bruttogewicht      | 0.76 kg       |



# CSAFL 43.2040.25

CSA 40 Flat (1xLED 27W 840/4000K 2870lm 25 °)



|              | C0   | C90  | C180 | C270 |
|--------------|------|------|------|------|
| 0°           | 4006 | 4006 | 4006 | 4006 |
| 15°          | 1215 | 1215 | 1215 | 1215 |
| 30°          | 379  | 379  | 379  | 379  |
| 45°          | 8    | 8    | 8    | 8    |
| 60°          | 3    | 3    | 3    | 3    |
| 75°          | 2    | 2    | 2    | 2    |
| 90°          | 0    | 0    | 0    | 0    |
| cd / 1000 lm |      |      |      |      |

| Offset [m] | Cone width [m] | Illuminance [lx] |
|------------|----------------|------------------|
| 3.0        | 1.20           | 1277.5           |
| 6.0        | 2.41           | 319.4            |
| 9.0        | 3.61           | 141.9            |
| 12.0       | 4.82           | 79.8             |
| 15.0       | 6.02           | 51.1             |

|                    |                   |
|--------------------|-------------------|
| <b>η</b>           | LED               |
| Efficiency         | 107 lm/W          |
| Direct/Indirect    | ↓ 100% / ↑ 0%     |
| System Power       | 27 W              |
| <b>UGR</b>         | X=4H, Y=8H        |
| Reflection factors | 70/50/20          |
| UGR C0/C180        | 19.5              |
| UGR C90/C270       | 19.5              |
| CIE Flux Codes     | 99 99 100 100 100 |
| Ra/CRI             | >80               |

LTS