

CSAFL 43.1030.50



Farbe	Artikelnummer	EAN
schwarz	642510	4043544485915
silber	642511	4043544485922
weiß	642512	4043544485939

Beschreibung

- Einbau-Downlight mit Hochglanz-Frontdesign und großem Anwendungsbereich
- hohe Wartungsfreundlichkeit
- keine UV- und Wärmestrahlung
- Wärmemanagement mit Passivkühlung (Kühlkörper aus Aluminium)
- Spiegelreflektor aus Aluminium mit präziser symmetrischer Abstrahlcharakteristik für optimale Lichtausbeute und Entblendung
- Front- und Einbauring aus Zinkdruckguss
- werkzeugloser Deckeneinbau mit Blattfedern (einstellbare Deckenstärke)
- Anschluss an Betriebsgerät über Leuchtenkabel mit Mini-Clamp Steckverbindung
- Betriebsgerät (LED-Konverter) inklusive (Platzierung extern)

Standardoptionen



Sonderoptionen

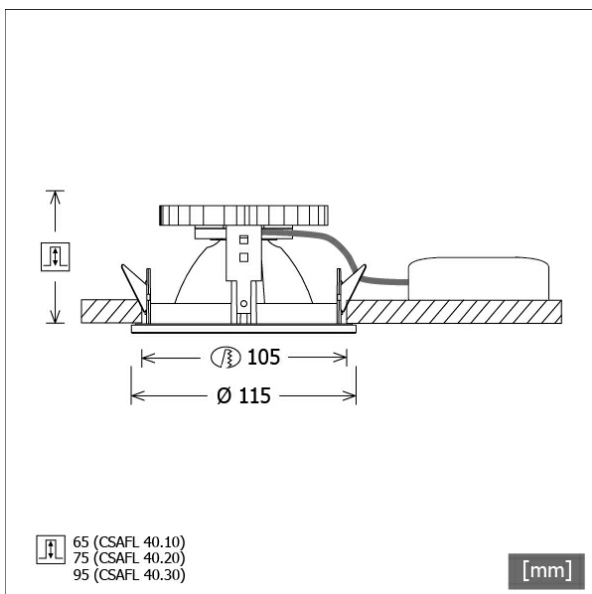


Lichttechnik / Normen

Leuchtmittel	LED Spot / CRI 80 / 3000 K
EPREL Lichtquellen	848117
Lebensdauer	L90 B50 50.000 h L80 B50 100.000 h L80 B20 50.000 h
Systemleistung	14.0 W
Leuchten-Lichtstrom	1390 lm
Systemeffizienz	99.28 lm/W
Moduleffizienz	156.64 lm/W
UGR Klasse	≤19
Abstrahlwinkel	50°
Versorgungsspannung	220 - 240 V / 50 - 60 Hz
Schutzklasse	III
Schutzart	IP20

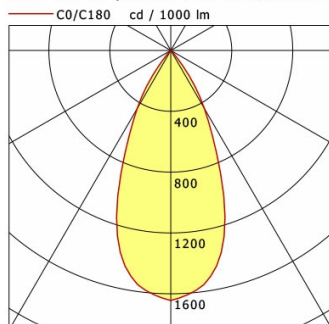
Abmessungen / Gewichte

Außendurchmesser	115 mm
Höhe	70 mm
Ausschnittsmaß (∅)	105 mm
Deckenstärke	3.0 - 25.0 mm
Einbautiefe	65 mm
Nettogewicht	0.61 kg
Bruttogewicht	0.65 kg



CSAFL 43.1030.50

CSA 40 Flat (1xLED 14W 830/3000K 1390lm 50 °)



	C0	C90	C180	C270
0°	1644	1644	1644	1644
15°	1322	1322	1322	1322
30°	441	441	441	441
45°	15	15	15	15
60°	3	3	3	3
75°	4	4	4	4
90°	0	0	0	0
cd / 1000 lm				

Offset [m]	Cone width [m]	Illuminance [lx]
3.0	2.52	253.9
6.0	5.03	63.5
9.0	7.55	28.2
12.0	10.06	15.9
15.0	12.58	10.2

— C0-C180 Plane —

η	LED
Efficiency	99 lm/W
Direct/Indirect	↓ 100% / ↑ 0%
System Power	14 W
UGR	X=4H, Y=8H
Reflection factors	70/50/20
UGR C0/C180	17.6
UGR C90/C270	17.6
CIE Flux Codes	98 99 100 100 100
Ra/CRI	>80

LTS