

	<ul style="list-style-type: none">• PD-C180i KNX • PD-C180i KNX ECO • PD-C180i KNX DK • PD-C180i KNX ECO DK • PD-C180i KNX CH • PD-C180i KNX ECO CH
--	--

ESYLUX

www.esylux.com

DE • MONTAGEANLEITUNG

Wir gratulieren Ihnen zum Kauf dieses qualitativ hochwertigen ESYLUX Produktes. Um ein einwandfreies Funktionieren zu gewährleisten, lesen Sie bitte diese Montageanleitung sorgfältig durch und bewahren Sie sie auf, um gegebenenfalls zukünftig nachlesen zu können.

1 • SICHERHEITSHINWEISE

ACHTUNG: Arbeiten am 230 V Netz dürfen nur von autorisiertem Fachpersonal unter Berücksichtigung der landesüblichen Installationsvorschriften/-normen ausgeführt werden. Vor der Montage des Produktes ist die Netzspannung freizuschalten.

Das Produkt ist nur für den sachgemäßen Gebrauch (wie in der Bedienungsanleitung beschrieben) bestimmt. Änderungen, Modifikationen oder Lackierungen dürfen nicht vorgenommen werden, da ansonsten jeglicher Gewährleistungsanspruch entfällt. Sofort nach dem Auspacken ist das Gerät auf Beschädigungen zu prüfen. Im Falle einer Beschädigung darf das Gerät keinesfalls in Betrieb genommen werden. Wenn anzunehmen ist, dass ein gefahrloser Betrieb des Gerätes nicht gewährleistet werden kann, so ist dieses unverzüglich außer Betrieb zu nehmen und gegen unbeabsichtigten Betrieb zu sichern.

Bestimmungsgemäß sind die PD-C180i KNX...nur im Bussystem KNX (EIB), TP in Verbindung mit anderen KNX-Komponenten verwendbar.

2 • MONTAGE

Die Präsenzmelder PD-C180i KNX... sind in der Ausführung für die Unterputzmontage ausgelegt (**Abb. 2a/3a**). Der Sensoreinsatz (**Abb. 2b/3b**) ist kombinierbar mit einer IP 20 (**Abb. 2**) oder einer IP 44 Abdeckung (**Abb. 3**). Abdeckungen sind nicht im Lieferumfang, separat bestellen. Sensoreinsatz (**Abb. 2b/3b**) gemäß Anschlussplan (**Abb. 4**) anschließen und je nach verwendeter Abdeckung gemäß **Abb. 2 oder 3** montieren. Für die Aufputzmontage wird eine AP-Dose (Zubehör) benötigt (**Abb. 2d/3d**). Der Präsenzmelder verfügt über eine zusätzliche vertikale Erfassungsebene, diese kann mittels beiliegender Abdeckkappe (**Abb. 2e/3e**) ausgeblendet werden, um somit ungewollte Schalten (z.B. durch Kleintiere) zu vermeiden (**Abb. 1b**).

- Die empfohlene Montagehöhe beträgt 1,1 m - 2,2 m. Mit steigender Montagehöhe wird die Reichweite größer, die Empfindlichkeit wird jedoch kleiner. Die Bewegung quer zum Melder ist optimal für eine Auslösung. Bei einem direkten und frontalen Zugehen ist es für den Melder schwieriger, eine Bewegung zu erkennen, somit ist die Reichweite deutlich geringer.
- Die Platzierung des Melders sollte entsprechend den räumlichen Gegebenheiten und Anforderungen erfolgen (*siehe Abb. 1*).

■ 1 = Arbeitsbereich

■ 2 = Frontal zum Melder

■ 3 = Quer zum Melder

Den Melder gemäß Anschlussplan anschließen (**Abb. 4**).

3 • MARKEN-SCHALTER KOMPATIBEL

Die ESYLUX Wand-Präsenzmelder sind kombinierbar mit anderen gängigen Schalterprogrammen. Sie benötigen hierzu den Einzel- oder Mehrfachrahmen (**Abb. 5a**) sowie einen Zwischenrahmen (**Abb. 5b**) des jeweiligen Schalterprogrammes. Zwischenrahmen zur Montage handelsüblicher Geräte nach DIN 49075 mit Abdeckung 50 x 50 mm sind im Fachhandel erhältlich.

Eine Übersicht/Auszug aus den gängigsten Marken-Schalterprogrammen finden Sie in unserem Katalog oder auf unserer Internetseite www.esylux.com.

Die ESYLUX Wand-Präsenzmelder PD-C180i KNX CH/DK und PD-C180i KNX ECO CH/DK sind kombinierbar mit dem Schalterprogramm Feller EDIZIOdue™. Sie benötigen hierzu den Einzelrahmen (**Abb. 6a**) des Feller EDIZIOdue™ Schalterprogrammes. Bei der Verwendung in einer Kombination (Mehrfachrahmen) ist die Einzelmetallplatte (**Abb. 7a**) zu entfernen. Der Melder (**Abb. 7b**) wird nun mittels der beiden Schrauben in der Befestigungsplatte/Feller EDIZIOdue™ (**Abb. 7d**) der Kombination montiert. Abdeckrahmen/ Feller EDIZIOdue™ (**Abb. 7d**) und innere Abdeckung/ ESYLUX (**Abb. 7e**) werden anschließend montiert.

*Eingetragenes Markenzeichen der Firma Feller AG.

HINWEIS: Farbabweichungen sind möglich, da die RAL/NCS-Angaben mit dem Hinweis „ähnlich“ versehen sind und die Materialien und Oberflächen variieren.

4 • HINWEISE ZUR INBETRIEBNAHME

Hinewer zur Inbetriebnahme wie Programmiersteute und Parametrierung der Funktionen und weitere Merkmale siehe Bedienungsanleitung, Beschreibung der Applikationen. Die Produktdatenbank und Applikationsbeschreibung ist aktuell im Download unter www.esylux.com verfügbar.

5 • ESYLUX HERSTELLERGARANTIE

ESYLUX Produkte sind nach geltenden Vorschriften geprüft und mit größter Sorgfalt hergestellt. Der Garantiegeber, die ESYLUX Deutschland GmbH, Postfach 1840, D-22908 Ahrensburg (für Deutschland) bzw. der entsprechende ESYLUX Distributor in Ihrem Land (eine vollständige Übersicht finden Sie unter www.esylux.com) übernimmt für die Dauer von drei Jahren ab Herstelldatum eine Garantie auf Herstellungs-/Materialfehler der ESYLUX Geräte. Diese Garantie besteht unabhängig von Ihren gesetzlichen Rechten gegenüber dem Verkäufer des Geräts. Die Garantie bezieht sich nicht auf die natürliche Abnutzung, Veränderung/Störung durch Umwelteinflüsse oder auf Transportschäden sowie nicht auf Schäden, die infolge Nichtbeachtung der Bedienungsanleitung, der Wartungsanweisung und/oder unsachgemäßer Installation entstanden sind. Mitgelieferte Batterien, Leuchtmittel und Akkus sind von der Garantie ausgeschlossen. Die Garantie kann nur gewährt werden, wenn das unveränderte Gerät unverzüglich nach Feststellung des Mangels mit Rechnung/Kassenbono sowie einer kurzen schriftlichen Fehlerbeschreibung, ausreichend frankiert und verpackt an den Garantiegeber eingeschandt wird. Bei berechtigtem Garantieanspruch wird der Garantiegeber nach eigener Wahl das Gerät in angemessener Zeit ausbessern oder austauschen. Weitergehende Ansprüche umfasst die Garantie nicht, insbesondere haftet der Garantiegeber nicht für aus der Fehlerhaftigkeit des Geräts entstehende Schäden. Sollte der Garantieanspruch nicht gerechtfertigt sein (z.B. nach Ablauf der Garantiezeit oder bei Mängeln außerhalb des Garantieanspruchs), so kann der Garantiegeber versuchen, das Gerät kostengünstig gegen Berechnung für Sie zu reparieren.

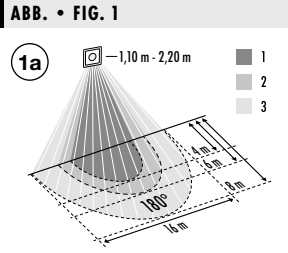
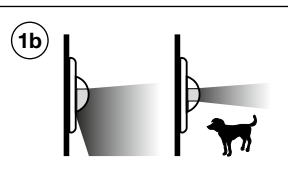
ABB. • FIG. 1	
1a	

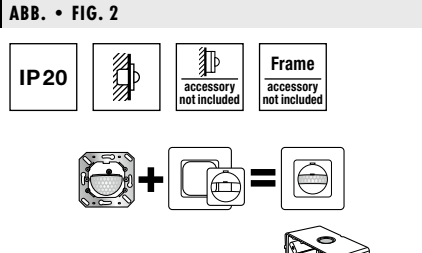
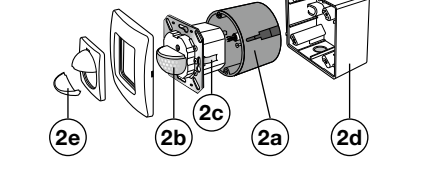
ABB. • FIG. 2	
IP 20	

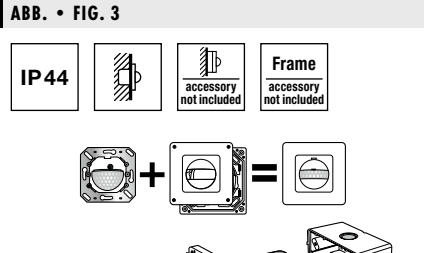
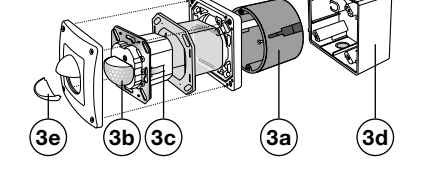
ABB. • FIG. 3	
IP 44	

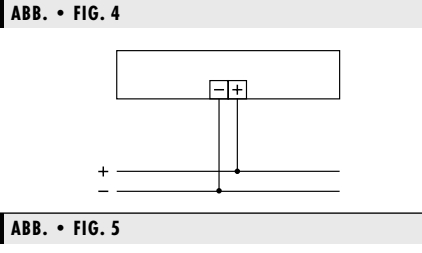
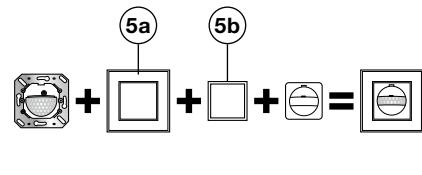
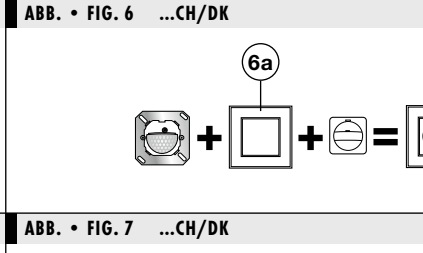
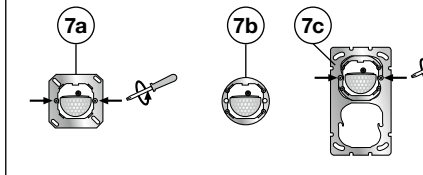
ABB. • FIG. 4	
ABB. • FIG. 5	

ABB. • FIG. 6 ...CH/DK	
ABB. • FIG. 7 ...CH/DK	

DE • MONTAGEANLEITUNG

Wir gratulieren Ihnen zum Kauf dieses qualitativ hochwertigen ESYLUX Produktes. Um ein einwandfreies Funktionieren zu gewährleisten, lesen Sie bitte diese Montageanleitung sorgfältig durch und bewahren Sie sie auf, um gegebenenfalls zukünftig nachlesen zu können.

1 • SICHERHEITSHINWEISE

ACHTUNG: Arbeiten am 230 V Netz dürfen nur von autorisiertem Fachpersonal unter Berücksichtigung der landesüblichen Installationsvorschriften/-normen ausgeführt werden. Vor der Montage des Produktes ist die Netzspannung freizuschalten.

Das Produkt ist nur für den sachgemäßen Gebrauch (wie in der Bedienungsanleitung beschrieben) bestimmt. Änderungen, Modifikationen oder Lackierungen dürfen nicht vorgenommen werden, da ansonsten jeglicher Gewährleistungsanspruch entfällt. Sofort nach dem Auspacken ist das Gerät auf Beschädigungen zu prüfen. Im Falle einer Beschädigung darf das Gerät keinesfalls in Betrieb genommen werden. Wenn anzunehmen ist, dass ein gefahrloser Betrieb des Gerätes nicht gewährleistet werden kann, so ist dieses unverzüglich außer Betrieb zu nehmen und gegen unbeabsichtigten Betrieb zu sichern.

Bestimmungsgemäß sind die PD-C180i KNX...nur im Bussystem KNX (EIB), TP in Verbindung mit anderen KNX-Komponenten verwendbar.

2 • MONTAGE

Die Präsenzmelder PD-C180i KNX... sind in der Ausführung für die Unterputzmontage ausgelegt (**Abb. 2a/3a**). Der Sensoreinsatz (**Abb. 2b/3b**) ist kombinierbar mit einer IP 20 (**Abb. 2**) oder einer IP 44 Abdeckung (**Abb. 3**). Abdeckungen sind nicht im Lieferumfang, separat bestellen. Sensoreinsatz (**Abb. 2b/3b**) gemäß Anschlussplan (**Abb. 4**) anschließen und je nach verwendeter Abdeckung gemäß **Abb. 2 oder 3** montieren. Für die Aufputzmontage wird eine AP-Dose (Zubehör) benötigt (**Abb. 2d/3d**). Der Präsenzmelder verfügt über eine zusätzliche vertikale Erfassungsebene, diese kann mittels beiliegender Abdeckkappe (**Abb. 2e/3e**) ausgeblendet werden, um somit ungewollte Schalten (z.B. durch Kleintiere) zu vermeiden (**Abb. 1b**).

- Die empfohlene Montagehöhe beträgt 1,1 m - 2,2 m. Mit steigender Montagehöhe wird die Reichweite größer, die Empfindlichkeit wird jedoch kleiner. Die Bewegung quer zum Melder ist optimal für eine Auslösung. Bei einem direkten und frontalen Zugehen ist es für den Melder schwieriger, eine Bewegung zu erkennen, somit ist die Reichweite deutlich geringer.
- Die Platzierung des Melders sollte entsprechend den räumlichen Gegebenheiten und Anforderungen erfolgen (*siehe Abb. 1*).

■ 1 = Arbeitsbereich

■ 2 = Frontal zum Melder

■ 3 = Quer zum Melder

Den Melder gemäß Anschlussplan anschließen (**Abb. 4**).

3 • MARKEN-SCHALTER KOMPATIBEL

Die ESYLUX Wand-Präsenzmelder sind kombinierbar mit anderen gängigen Schalterprogrammen. Sie benötigen hierzu den Einzel- oder Mehrfachrahmen (**Abb. 5a**) sowie einen Zwischenrahmen (**Abb. 5b**) des jeweiligen Schalterprogrammes. Zwischenrahmen zur Montage handelsüblicher Geräte nach DIN 49075 mit Abdeckung 50 x 50 mm sind im Fachhandel erhältlich.

Eine Übersicht/Auszug aus den gängigsten Marken-Schalterprogrammen finden Sie in unserem Katalog oder auf unserer Internetseite www.esylux.com.

Die ESYLUX Wand-Präsenzmelder PD-C180i KNX CH/DK und PD-C180i KNX ECO CH/DK sind kombinierbar mit dem Schalterprogramm Feller EDIZIOdue™. Sie benötigen hierzu den Einzelrahmen (**Abb. 6a**) des Feller EDIZIOdue™ Schalterprogrammes. Bei der Verwendung in einer Kombination (Mehrfachrahmen) ist die Einzelmetallplatte (**Abb. 7a**) zu entfernen. Der Melder (**Abb. 7b**) wird nun mittels der beiden Schrauben in der Befestigungsplatte/Feller EDIZIOdue™ (**Abb. 7d**) der Kombination montiert. Abdeckrahmen/ Feller EDIZIOdue™ (**Abb. 7d**) und innere Abdeckung/ ESYLUX (**Abb. 7e**) werden anschließend montiert.

*Eingetragenes Markenzeichen der Firma Feller AG.

HINWEIS: Farbabweichungen sind möglich, da die RAL/NCS-Angaben mit dem Hinweis „ähnlich“ versehen sind und die Materialien und Oberflächen variieren.

4 • HINWEISE ZUR INBETRIEBNAHME

Hinewer zur Inbetriebnahme wie Programmiersteute und Parametrierung der Funktionen und weitere Merkmale siehe Bedienungsanleitung, Beschreibung der Applikationen. Die Produktdatenbank und Applikationsbeschreibung ist aktuell im Download unter www.esylux.com verfügbar.

5 • ESYLUX HERSTELLERGARANTIE

ESYLUX Produkte sind nach geltenden Vorschriften geprüft und mit größter Sorgfalt hergestellt. Der Garantiegeber, die ESYLUX Deutschland GmbH, Postfach 1840, D-22908 Ahrensburg (für Deutschland) bzw. der entsprechende ESYLUX Distributor in Ihrem Land (eine vollständige Übersicht finden Sie unter www.esylux.com) übernimmt für die Dauer von drei Jahren ab Herstelldatum eine Garantie auf Herstellungs-/Materialfehler der ESYLUX Geräte. Diese Garantie besteht unabhängig von Ihren gesetzlichen Rechten gegenüber dem Verkäufer des Geräts. Die Garantie bezieht sich nicht auf die natürliche Abnutzung, Veränderung/Störung durch Umwelteinflüsse oder auf Transportschäden sowie nicht auf Schäden, die infolge Nichtbeachtung der Bedienungsanleitung, der Wartungsanweisung und/oder unsachgemäßer Installation entstanden sind. Mitgelieferte Batterien, Leuchtmittel und Akkus sind von der Garantie ausgeschlossen. Die Garantie kann nur gewährt werden, wenn das unveränderte Gerät unverzüglich nach Feststellung des Mangels mit Rechnung/Kassenbono sowie einer kurzen schriftlichen Fehlerbeschreibung, ausreichend frankiert und verpackt an den Garantiegeber eingeschandt wird. Bei berechtigtem Garantieanspruch wird der Garantiegeber nach eigener Wahl das Gerät in angemessener Zeit ausbessern oder austauschen. Weitergehende Ansprüche umfasst die Garantie nicht, insbesondere haftet der Garantiegeber nicht für aus der Fehlerhaftigkeit des Geräts entstehende Schäden. Sollte der Garantieanspruch nicht gerechtfertigt sein (z.B. nach Ablauf der Garantiezeit oder bei Mängeln außerhalb des Garantieanspruchs), so kann der Garantiegeber versuchen, das Gerät kostengünstig gegen Berechnung für Sie zu reparieren.

GB • INSTALLATION INSTRUCTIONS

Congratulations on your purchase of this high-quality ESYLUX product. To ensure proper operation, please read these installation instructions carefully and keep them for future reference.

1 • SAFETY INSTRUCTIONS

CAUTION: work on the 230 V power system must be carried out by authorised personnel only with due regard to the applicable installation regulations. Switch off the power supply before installing the system.

Use this product only as intended (as described in the user instructions). Changes or modifications to the product or painting it will result in loss of warranty. You should check the device for damage immediately after unpacking it. If there is any damage, you should not install the device under any circumstances. If you suspect that safe operation of the device cannot be guaranteed, you should turn the device off immediately and make sure that it cannot be operated unintentionally.

The PD-C180i KNX... is intended to be used in a KNX (EIB) TP bus system in conjunction with other KNX components.

2 • ASSEMBLY

The presence detectors PD-C180i KNX... are designed for recessed mounting (**Fig. 2a/3a**). The sensor inserts (**Fig. 2b/3b**) can be combined with an IP 20 (**Fig. 2**) or an IP 44 cover (**Fig. 3**). Covers are not supplied as standard and should be ordered separately. Connect sensor inserts (**Fig. 2b/3b**) as shown in the circuit diagram (**Fig. 4**) and install as shown in **Fig. 2 or 3** depending on which cover is used. If surface mounting, a surface mounting box (accessory) is required (**Fig. 2d/3d**). The presence sensors also have a vertical field of detection; this can be deactivated using the cover plate supplied (**Fig. 2e/3e**), thereby avoiding inadvertent activation (e.g. by small animals) (**Fig. 1b**).

- The recommended mounting height is 1,1 m - 2,2 m. The greater the mounting height, the bigger the range, but the lower the sensitivity. Movements diagonal to the detector are optimal for triggering the detector. In the case of a direct and head-on approach, it is more difficult for the detector to detect movement; the range is thus significantly reduced.
- The detector should be positioned according to spatial conditions and requirements (*see Fig. 1*).

■ 1 = Working area

■ 2 = Head-on to detector

■ 3 = Diagonally to detector

Connect the detector according to the wiring diagram (**Fig. 4**).

3 • COMPATIBLE WITH STANDARD SWITCHES

The ESYLUX wall-mounted presence sensors can be combined with other standard switching programs. This requires the use of the individual or multiple frames (**Fig. 5a**) and an intermediate frame (**Fig. 5b**) for each switching program. Specialist suppliers can provide intermediate frames for mounting standard devices according to DIN 49075 with a 50 x 50 mm cover.

Please refer to our catalogue or our website at www.esylux.com for an overview/extract of the most common standard switching programs.

ESYLUX wall presence detectors PD-C180i KNX CH/DK and PD-C180i KNX ECO CH/DK are compatible with the Feller EDIZIOdue™ switch range. The detector may be assembled using the single frame (**Fig. 6a**) available in the Feller EDIZIOdue™ range. If you wish to use a multi-frame, remove the metal plate (**Fig. 7a**) and attach the detector (**Fig. 7b**) to the Feller EDIZIOdue™ mounting plate (**Fig. 7d**) using the two screws. Fit the Feller EDIZIOdue™ frame (**Fig. 7d**) and the ESYLUX inner cover (**Fig. 7e**).

*Registered trademark of Feller AG.

NOTE: Colours may vary as the RAL/NCS colour information provided with the device includes the term "similar", and materials and surfaces may also vary.

REMARQUE: Un même coloris peut varier légèrement en fonction des surfaces et des matériaux utilisés. Dans ce cas, les noms de coloris du nuancier RAL/NCS sont accompagnés de la mention « similaire à ».

4 • START-UP INFORMATION

For information about starting up the device, programming buttons, setting the functions and other characteristics, refer to the user instructions and application description. The product database and application description are available to download at www.esylux.com.

5 • ESYLUX MANUFACTURER'S GUARANTEE

ESYLUX products are tested in accordance with applicable regulations and manufactured with the utmost care. The guarantor, ESYLUX Deutschland GmbH, Postfach 1840, D-22908 Ahrensburg, Germany (for Germany) or the relevant ESYLUX distributor in your country (visit www.esylux.com for a complete overview) provides a guarantee against manufacturing/ material defects in ESYLUX devices for a period of three years from the date of manufacture. This guarantee is independent of your legal rights with respect to the seller of the device. The guarantee does not apply to natural wear and tear, changes/ interference caused by environmental factors or damage in transit, nor to damage caused as a result of failure to follow the user or maintenance instructions and/or as a result of improper installation. Any illuminants or batteries supplied with the device are not covered by the guarantee. The guarantee can only be honoured if the device is sent back with the invoice/receipt, unchanged, packed and with sufficient postage to the guarantor, along with a brief description of the fault, as soon as a defect has been identified. If the guarantee claim proves justified, the guarantor will, within a reasonable period, either repair the device or replace it. The guarantee does not cover further claims; in particular, the guarantor will not be liable for damages resulting from the device's defectiveness. If the claim is unfounded (e.g. because the guarantee has expired or the fault is not covered by the guarantee), then the guarantor may attempt to repair the device for you for a fee, keeping costs to a minimum.

FR • INSTRUCTIONS DE MONTAGE

Félicitations ! Avec ce produit ESYLUX, vous avez fait le choix de la qualité. Pour garantir un fonctionnement optimal, veuillez lire attentivement ces instructions de montage et les conserver en vue d’une éventuelle consultation future.

1 • CONSIGNES DE SÉCURITÉ

ATTENTION : seules des personnes autorisées et qualifiées pour effectuer une installation conforme aux normes et prescriptions en vigueur peuvent intervenir sur le réseau 230 V. Coupez le courant avant d’installer le produit.

Ce produit ne doit être utilisé que dans les conditions prévues par le présent mode d’emploi. Toute modification du produit (ajout, peinture, etc.) entraîne l’annulation de la garantie. Une fois que vous avez déballé l’appareil, vérifiez qu’il ne présente aucun défaut. En cas d’anomalie, ne le mettez pas en marche. Si vous n’êtes pas certain que l’appareil peut être utilisé en toute sécurité, éteignez-le immédiatement et prenez vos dispositions pour empêcher toute utilisation involontaire.

Pour une utilisation conforme, les détecteurs de présence ESYLUX PD-C180i KNX... doivent être utilisés dans un système de bus KNX (EIB), TP avec d’autres composants KNX.

2 • MONTAGE

Les détecteurs de présence PD-C180i KNX... sont conçus pour un montage encastré (**Fig. 2a/3a**). L’insert-captteur (**Fig. 2b/3b**) peut être combiné avec un couvercle IP 20 (**Fig. 2**) ou IP 44 (**Fig. 3**). Les couvercles ne font pas partie de la livraison et doivent être commandés séparément. Raccorder l’insert-captteur (**Fig. 2b/3b**) conformément au plan de raccordement (**Fig. 4**) et le monter en fonction du couvercle utilisé conformément à la **fig. 2 ou 3**. Pour un montage sur crépi, un boîtier sur crépi (accessoire) est nécessaire (**Fig. 2d/3d**). Le détecteur de présence dispose d’un niveau supplémentaire de détection verticale pouvant être masqué à l’aide du capot joint à l’appareil (**Fig. 2e/3e**) pour éviter ainsi un allumage involontaire (p. ex. provoqué par de petits animaux) (**Fig. 1b**).

- Il est recommandé de monter le détecteur à une hauteur de 1,1 m - 2,2 m. En effet, plus il est placé haut, plus sa portée est importante, mais plus sa sensibilité diminue. Le détecteur est plus réactif lorsque le mouvement traversant son champ d’action est transversal par rapport à son rayonnement. En effet, lorsque l’objet s’approche en faisant face au dispositif, le détecteur capte moins facilement ses mouvements, ce qui réduit considérablement son efficacité.
- Le détecteur doit être positionné en tenant compte des particularités et des contraintes de l’espace (*voir Fig. 1*) :

■ 1 = Werkplek

■ 2 = Face au détecteur

■ 3 = De côté par rapport au détecteur

Raccordez le détecteur conformément au schéma électrique (**Fig. 4**).

3 • COMPATIBILITÉ AVEC LES INTERRUPTEURS DE MARQUE

Les détecteurs muraux de présence ESYLUX peuvent être combinés avec d’autres modèles courants d’interrupteurs. Pour cela, vous devez vous procurer le cadre simple ou multiple (**Fig. 5a**) et un cadre intermédiaire (**Fig. 5b**) du modèle d’interrupteur correspondant. Des cadres intermédiaires pour le montage d’appareils courants dans le commerce selon DIN 49075 avec couvercle 50 x 50 mm sont disponibles dans les magasins spécialisés.

Vous trouverez un aperçu/extrait des modèles les plus courants d’interrupteur de marque dans notre catalogue ou sur notre site Internet www.esylux.com.

Les détecteurs de présence muraux ESYLUX PD-C180i KNX CH/DK et PD-C180i KNX ECO CH/DK sont compatibles avec la gamme d’interrupteurs Feller EDIZIOdue™. Lors du montage, il suffit d’utiliser le cadre simple (**Fig. 6a**) proposé par cette marque. Si vous souhaitez utiliser un cadre multiple, retirez la plaque métallique (**Fig. 7a**) et montez le détecteur (**Fig. 7b**) sur la plaque de fixation Feller EDIZIOdue™ (**Fig. 7d**) au moyen des deux vis. Enfin, fixez le cache de protection Feller EDIZIOdue™ (**Fig. 7d**) et la protection intérieure ESYLUX (**Fig. 7e**).

*Marque déposée de la société Feller AG.

REMARQUE : Un même coloris peut varier légèrement en fonction des surfaces et des matériaux utilisés. Dans ce cas, les noms de coloris du nuancier RAL/NCS sont accompagnés de la mention « similaire à ».

4 • REMARQUES CONCERNANT LA MISE EN SERVICE

Les remarques concernant la mise en service, comme la touche de programmation et la configuration des fonctions, et les informations relatives aux autres fonctionnalités du détecteur sont consultables dans la rubrique «Description des applications» du mode d’emploi. Vous trouverez la base de données produits et une description de cette application sur le site www.esylux.com, dans la rubrique « Téléchargements ».

5 • ESYLUX - GARANTIE DU CONSTRUCTEUR

Les produits ESYLUX sont fabriqués avec le plus grand soin et testés selon les normes en vigueur. Le garant, ESYLUX Deutschland GmbH, Case postale 1840, D-22908 Ahrensburg (pour l’Allemagne) ou le distributeur de la marque dans votre pays (vous trouverez toutes les informations nécessaires à ce sujet sur le site www.esylux.com) garantit les appareils ESYLUX contre les défauts de fabrication et de matériaux pour une durée de 3 ans à partir de la date d’achat. Cette garantie est indépendante de vos droits légaux vis-à-vis du vendeur de l’appareil. L’usure naturelle, les modifications de l’appareil dues à son milieu d’installation et les dommages résultant de son transport n’entrent pas dans le cadre de la garantie. De même, ne sont pas couverts les défauts dus au non-respect des instructions de montage et d’entretien et/ou à une installation inappropriée. Sont également exclues de la garantie les batteries, sources lumineuses et piles fournies avec l’appareil. La procédure de garantie ne pourra être enclenchée que sur présentation d’un appareil non modifié après constatation du défaut, ainsi que d’un ticket de caisse valable, accompagnés d’une courte description de l’anomalie constatée et expédié au garant dans un emballage approprié et suffisamment affranchi. Si le recours en garantie s’avère justifié, le garant peut décider soit de réparer, soit de remplacer l’appareil dans les meilleurs délais. La garantie ne comprend aucun autre recours. Le garant n’est notamment pas responsable de tout dommage causé par un défaut de l’appareil. Si le recours de garantie s’avère injustifié (par exemple, si la garantie a expiré ou si le défaut constaté n’est pas couvert par celle-ci), le garant tentera de réparer l’appareil au meilleur coût.

NL • MONTAGEHANDLEIDING

Wij feliciteren u met de aankoop van dit ESYLUX kwaliteitsproduct. Deze montagehandleiding staat borg voor een goede werking. Lees de handleiding aandachtig en bewaar ze om later eventueel te kunnen nalezen.

1 • VEILIGHEIDSTRUCTIES

LET OP: Werkzaamheden aan het 230V-net mogen uitsluitend door gekwalificeerd vakpersoneel uitgevoerd worden conform de geldende installatievoorschriften/-normen. Voor montage van het product de netspanning uitschakelen.

Het product is alleen bestemd voor normaal gebruik (volgens de gebruiksaanwijzing). Aanpassingen, toevoegingen of schilderen zijn verboden omdat hierdoor iedere garantieaanspraak vervalt. U dient het apparaat onmiddellijk na het uitpakken op beschadigingen te controleren. Bij beschadiging mag het apparaat in geen geval in gebruik genomen worden. Wanneer aanemkelijk is dat veilig gebruik niet gewaarborgd kan worden, dient u het apparaat direct buiten gebruik te stellen en onbedoeld gebruik ervan te voorkomen.

Aanwezigheidsensoren PD-C180i KNX... zijn alleen in het bussysteem KNX (EIB), TP in combinatie met andere KNX-componenten te gebruiken.

2 • MONTAGE

Aanwezigheidsensoren PD-C180i KNX... zijn standaard ontworpen voor inbouwmontage (**Fig. 2a/3a**). Het inzetstuk van de sensor (**Fig. 2b/3b**) past voor een IP 20 (**Fig. 2**) of voor een IP 44 afdekpl (**Fig. 3**). Afdekplanken worden niet bijgeleverd en dienen extra te worden besteld. Inzetstuk van de sensor (**Fig. 2b/3b**) volgens aansluitschema (**Fig. 4**) aansluiten en in functie van de gebruikte afdekpl volgens **Fig. 2 of 3** monteren. De opbouwmontage vereist een opbouwcontactdoos (toebehoor) (**Fig. 2d/3d**). De presentiemelder beschikt over een bijkomend verticaal waarnemingsvlak dat met de bijgeleverde afdekpl (**Fig. 2e/3e**) afgeschermd kan worden om zo ongewenst schakelen (bijv. door kleine dieren) te verhinderen (**Fig. 1b**).

- De aanbevolen montagehoogte bedraagt 1,1 m - 2,2 m. Hoe groter de montagehoogte des te groter het bereik, maar des te minder ook de gevoeligheid. Beweging dwars op het apparaat is optimaal voor de detectie. Bij een directe en frontale benadering is het voor de sensor moeilijk om beweging te herkennen, waardoor het bereik aanzienlijk kleiner is.

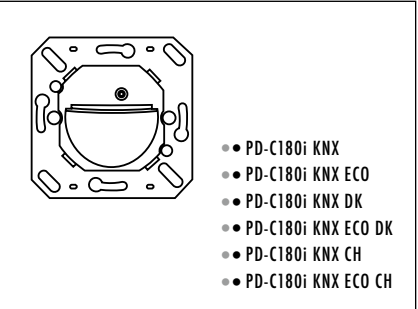
- De plaatsing van de apparaat moet zijn afgestemd op de specifieke omstandigheden en eisen van de ruimte (*zie Fig. 1*).

■ 1 = Werkplek

■ 2 = Rech tot de melder

■ 3 = Schuin voor de melder

Sluit de sensor aan volgens het aansluitschema (**Fig. 4**).



- PD-C180i KNX
- PD-C180i KNX ECO
- PD-C180i KNX DK
- PD-C180i KNX ECO DK
- PD-C180i KNX CH
- PD-C180i KNX ECO CH



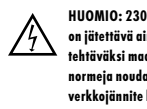
www.esylux.com

FR • ASENNUOHJE

Omitlemme sinua tämän laadukan ESYLUX-tuotteen ostoa jatkosta. Jotta mallitteen toiminta olisi tuottava, lue tämä asennusohje huolella ja siilytä se, jotta voit lukea sitä tulevaisuudessa tarvittaessa lisää.



1 • TURVAOHJEET



HUOMIO: 230 V:n verkossa tehtävien töiden suorittaminen on jätettävä ainoastaan valtuutettujen ammattihenkilöiden tehtäväksi muussa voimassa olevia asennusmääräyksiä/ normeja noudattaen. Ennen tuotteen asentamista on verkkoliante kytkevätkävä pois päältä.

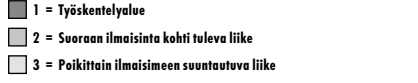
Tuote on tarkoitettu ainoastaan asianmukaiseen käyttöön (käyttöohjeessa kuvatulla tavolla). Laitteeseen ei saa tehdä muutoksia, sitä ei saa maukata tai maalata, koska muutoin kaikki oikeudet takuuseen raukeavat. Laite on tarkastettava vaurioitten varalta välittömästi pakkaussta purkamisen jälkeen. Jos vaurioita havaitaan, laitetta ei missään tapauksessa saa ottaa käyttöön. Jos on oletettavissa, että laitteen vaaratonta käyttöä ei voida taata, laite on otettava välittömästi käytöstä ja varmistettava tahollaan käyttöön.

Tarkoituksenmukaisesti PD-C180i KNX...-ilmaisimia saa käyttää ainoastaan väyläjärjestelmässä KNX (EIB), TP yhdessä muiden KNX-komponenttien kanssa.

2 • ASENNU

Läsnäoloilmaisimet PD-C180i KNX... on valmistettu uppoasennukseen (fig. 2*a*/*3a*). Anturisäikeä (fig. 2*b*/*3b*) voidaan yhdistää IP 20 (fig. 2) tai IP 44 -suojukseen (fig. 3). Suojukset eivät sisällä tuloakseen, rillatavo erikseen. Liitä anturisäike (fig. 2*b*/*3b*) liitäntäkaavion (fig. 4) mukaisesti ja asenna aina käytetytä suojukesta riippuen kuvan 2 tai 3 mukaisesti. Pinto-asennukseen tarvitaan pinto-asennusrasia (liisvaruste) (fig. 2*d*/*3d*). Läsnäoloilmaisimessa on ylimääräinen pystysuora tunnistusosa, joka voidaan peittää mukana tulevalla suojuksella (fig. 2*a*/*3a*) tahottaman kytkymyksen välttämiseksi (esim. pieneläinten aiheuttamana) (fig. 1*b*).

- Suositeltava asennuskorkeus on 1,1 m - 2,2 m. Suurempi asennuskorkeus lisää kantamatkaa, mutta herkkyyks laskee. Poikittain ilmaiseimen suuntautuva liike on ihanteellinen laukaisu varten. Ilmaisim valitsee suoraan ja edestä tulevan liikkeen vaikeavirtin ja siten kantamatka on huomattavasti pienempi.
- Ilmaisim on sijoitettava tilallisia olosuhteita ja vaatimuksia vastaavasti (katso fig. 1).



Liitä ilmaisim liitäntäkaavion mukaisesti (fig. 4).

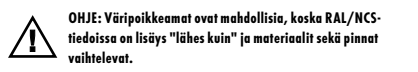
3 • YHTEENSOPIVA MERKKIKYTKINTEN KANSSA

Seinäön asennettavat ESYLUX-läsnäoloilmaisimet voidaan yhdistää muihin tavonamaisiin kytkinsarjoihin. Tähän tarvitaan kyseisen kytkinsarjan yksittäiskehyks tai moniosainen kehyks (fig. 5*a*) sekä valikehyks (fig. 5*b*). Väikehyksisiä tavonamaisien laitteiden asennukseen standardin DIN 49075 mukaisesti suojuksella 50 x 50 varustetuna on saatavana alan liikkeistä.

Yleiskuva/ote yleisimmistä merkikykynvalikoimista löytyy kuvastamme tai myös Internet-sivuiltamme www.esylux.com.

Seinäön asennettavat ESYLUX-läsnäoloilmaisimet PD-C180i KNX CH/DK ja PD-C180i KNX ECO CH/DK ovat yhdistettävissä Feller EDIZIOdue™ -kytkinvalikoimaan. Tätä varten tarvitaan Feller EDIZIOdue™ -kytkinsarjan yksittäiskehyks (fig. 6*a*). Käytettäessä yhdistelmää (moniosaista kehystä) yksittäismetallillevä (fig. 7*a*) on poistettava. Ilmaisim (fig. 7*b*) asennetaan yhdistelmän kiinnitysvälivä/Feller EDIZIOdue™ (fig. 7*a*) molemmilla ruuveilla. Sen jälkeen asennetaan suojakehyks/Feller EDIZIOdue™ (fig. 7*a*) ja senisepi suojus/ESYLUX (fig. 7*e*).

*Feller AG:n rekisteröity tuotemerkki.



4 • KÄYTTÖOHJOTTA OSKVEKIA OHJEITA

Käyttöohjotonta koskavet ohjeet, kuten ohjelointipainikkeet ja toimintaingen parametrerit sekä muut ominaisuudet löytyvät käyttöoppaasta kohdasta Sovellusten kuvuus. Tuotetietokanta ja sovelluksen kuvuus voidaan ladata osoitteessa www.esylux.com.

5 • ESYLUX-VALMISTAJATAKU

ESYLUX-tuotteet on tarkastettu voimassa olevien määräysten mukaisesti ja valmistettu erittäin huolella. Takuun myöntäjä, ESYLUX Deutschland GmbH, Postfach 1840, D-22908 Ahrensburg (Saksassa) tai vastaava maassasi toimiva ESYLUX-jakelijä (täydellinen luettelo löytyy osoitteesta www.esylux.com) antaa ESYLUX-laitteiden valmistus-/materiaalivirheille takuun kolmen vuoden ajaksi valmistuspäiväyksestä lukien. Tämä takuu on voimassa laitteen myyjästä koskevistä lakisääteistä oikeuksista riippumatta. Takuu ei koske luonnollista kulumista, ympäristövaikutusten tai kuljetusvaurioiden aiheuttamia muutoksia/häiriöitä tai vaurioita, jotka ovat syntyneet käyttöohjejen, huolto-ohjejen noudattamatta jättämisestä ja/tai mustua kuin asianmukaisesta asennuksesta. Takuu ei koske mukana tulevia paristoja, lampuja ja akkuja. Takuu voidaan myöntää vain, kun muuttamaton laite läheletään yhdessä laskun/kassakuutin kanssa riittäväillä postimerkeillä varustetuna ja riittävästi pakotuna takuun myöntäjälle välittömästi puutteen havaitsemisen jälkeen. Kun takuuvuode on oikeutettu, takuun myöntäjä korjaa tai vaihtaa laitteen kohtuullisen ajan kuluessa oman valintansa mukaan. Takuu ei kata laajempia vaatimuksia, takuun myöntäjä ei erityisesti vastaa laitteen virheellisyysdestä aiheutuista vahingoista. Jos takuuvuode ei ole oikeutettu (esim. taukaika on kulunut umpeen tai viat eivät kuulu takuun piiriin), takuun myöntäjä voi yrittää korjata laitteen puolestasi edullisesti laskua vastaan.

FIG. • PNC. 1

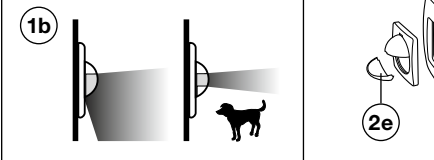
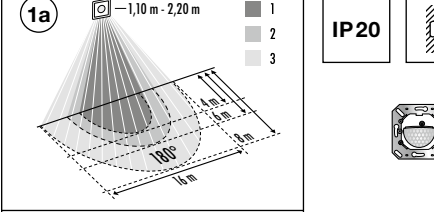


FIG. • PNC. 2

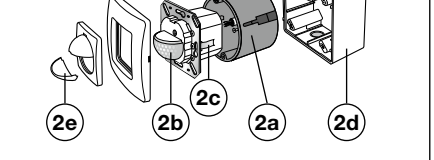
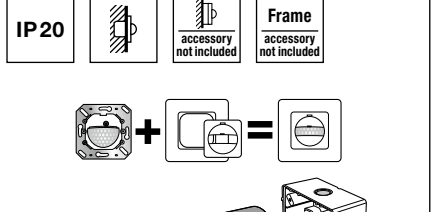


FIG. • PNC. 3

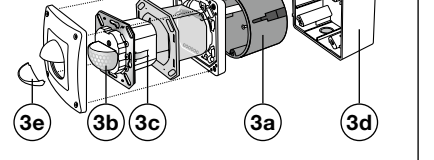
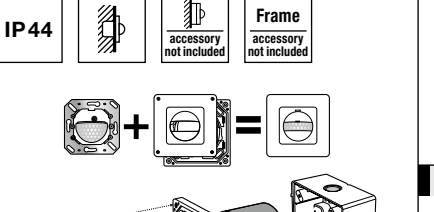


FIG. • PNC. 4

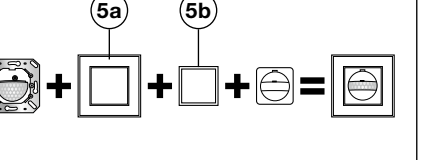
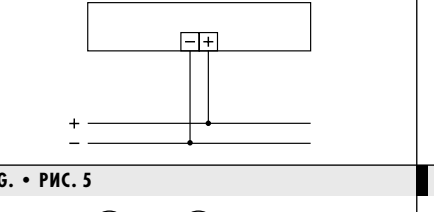
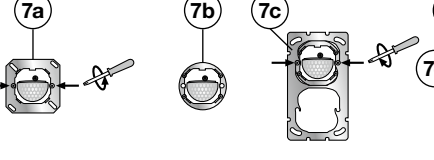
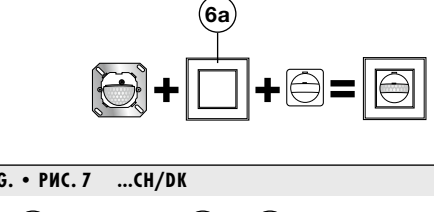


FIG. • PNC. 6 ...CH/DK



FR • ASENNUOHJE

Omitlemme sinua tämän laadukan ESYLUX-tuotteen ostoa jatkosta. Jotta mallitteen toiminta olisi tuottava, lue tämä asennusohje huolella ja siilytä se, jotta voit lukea sitä tulevaisuudessa tarvittaessa lisää.



1 • TURVAOHJEET



HUOMIO: 230 V:n verkossa tehtävien töiden suorittaminen on jätettävä ainoastaan valtuutettujen ammattihenkilöiden tehtäväksi muussa voimassa olevia asennusmääräyksiä/ normeja noudattaen. Ennen tuotteen asentamista on verkkoliante kytkevätkävä pois päältä.

Tuote on tarkoitettu ainoastaan asianmukaiseen käyttöön (käyttöohjeessa kuvatulla tavolla). Laitteeseen ei saa tehdä muutoksia, sitä ei saa maukata tai maalata, koska muutoin kaikki oikeudet takuuseen raukeavat. Laite on tarkastettava vaurioitten varalta välittömästi pakkaussta purkamisen jälkeen. Jos vaurioita havaitaan, laitetta ei missään tapauksessa saa ottaa käyttöön. Jos on oletettavissa, että laitteen vaaratonta käyttöä ei voida taata, laite on otettava välittömästi käytöstä ja varmistettava tahollaan käyttöön.

Tarkoituksenmukaisesti PD-C180i KNX...-ilmaisimia saa käyttää ainoastaan väyläjärjestelmässä KNX (EIB), TP yhdessä muiden KNX-komponenttien kanssa.

NO • MONTERINGSVEILEDNING

Vigtaretnere deg med kjøpet av dette høyløvetilvete ESYLUX-produktet. For å forsikre deg om en problemfri drift bør du lese gjennom denne monteringsveiledningen nøye og ta god vare på den, slik at du kan ta den frem og lese den om igjen ved behov.

1 • SIKKERHETSANVISNINGER



ADVARSEL! Arbeid ved 230 V-nettspenning skal kun utføres av autorisert personell, og nasjonale forskrifter og normer for installasjon skal følges. Nettspenningen skal kobles fra før produktet monteres.

Produktet er kun konstruert for det tiltenkte bruksområdet (som beskrevet i bruksanvisningen). Endringer, modifikasjoner eller lakkeringer skal ikke utføres, da dette fører til at garantien bortfaller. Kontroller om detektoren er skadet når du pakker den ut. Detektoren skal ikke under noen omstendigheter tas i bruk hvis du oppdager en skade. Har du mistanke om at detektoren ikke kan brukes uten risiko, skal detektoren straks settes av drift og sikres mot ulovstikket bruk.

PD-C180i KNX... skal kun benyttes i bussystemet KNX (EIB), TP i tilknytning til andre KNX-komponenter.

IT • ISTRUZIONI DI MONTAGGIO

Congratulazioni per l'acquisto di questo prodotto di elevata qualità ESYLUX. Per garantirne un corretto funzionamento, leggere attentamente le presenti istruzioni di montaggio e conservarle per un'eventuale consultazione successiva.

1 • INDICAZIONI DI SICUREZZA



ATTENZIONE: le operazioni su rete elettrica da 230 V devono essere eseguite solo da personale autorizzato nel rispetto delle disposizioni e delle norme di installazione locali. Prima dell'installazione del prodotto interrompere l'alimentazione.

Il prodotto è destinato solo a un'utilizzo adeguato (come descritto nelle istruzioni per l'uso). Non è consentito eseguire variazioni, modifiche o verniciature; in caso contrario la garanzia verrà annullata. Dopo il disimballaggio verificare che il prodotto non sia danneggiato. In caso di danni, non utilizzare il dispositivo. Se si presume che il funzionamento sicuro del dispositivo non possa essere garantito, non utilizzare l'apparecchio e impedire l'azionamento involontario.

In base alla normativa, i dispositivi PD-C180i KNX... sono utilizzabili solo nel sistema bus KNX (EIB), TP insieme ad altri componenti KNX.

ES • INSTRUCCIONES DE MONTAJE

Le felicitamos por la compra de este producto de alta calidad ESYLUX. A fin de garantizar un funcionamiento correcto, lee con atención estas instrucciones de montaje y guárdalas en un lugar seguro para consultarlas en un futuro si es necesario.

1 • INDICACIONES DE SEGURIDAD



ATENCIÓN: los trabajos en la red de 230 V solo pueden ser realizados por personal técnico autorizado de conformidad con las normas y los reglamentos de instalación específicos de cada país. Antes de montar el producto, desconecte la tensión de alimentación.

El producto ha sido diseñado para su utilización correcta (tal y como se describe en las instrucciones de manejo). No está permitido realizar cambios, modificaciones o aplicar barniz dado que podría perderse todo derecho a garantía. Nada más desembalar el producto, compruebe si está dañado. Si ha sufrido algún daño, no ponga el equipo en servicio en ningún caso. Si usted cree que no puede asegurarse un funcionamiento sin riesgos del equipo, desconéctelo inmediatamente y asegúrelo contra un manejo involuntario.

De acuerdo con la normativa vigente, los PD-C 180i KNX... sólo se pueden utilizar en el sistema de bus KNX (EIB), TP en conexión con otros componentes KNX.

PT • INSTRUÇÕES PARA MONTAGEM

Parabéns pela aquisição deste produto de elevada qualidade de ESYLUX. Para assegurar um funcionamento correcto, leia atentamente as presentes instruções de montagem e conserve-as para uma futura consulta.

1 • INSTRUÇÕES DE SEGURANÇA



ATENÇÃO: Os trabalhos com corrente de 230 V apenas devem ser executados por pessoal técnico autorizado, observando as normas, disposições nacionais sobre instalações. Antes da montagem do produto deve-se cortar a tensão de rede.

O produto destina-se apenas a utilização adequada (descrita nas instruções de utilização). Não devem ser efectuados alterações, modificações ou envernizamento, sob risco de perda dos direitos de garantia. A existência de danos deve ser verificada logo após a desembalagem do aparelho. Em caso da existência de danos, o aparelho não deve ser colocado em funcionamento. Caso haja indicação de que o aparelho não possa ser operado sem perigo, este deve ser imediatamente desactivado e protegido contra uma operação inadvertida.

Os PD-C180i KNX... só podem ser utilizados, de acordo com o fim a que se destinam, no sistema de barramento KNX (EIB), TP em conjunto com outros componentes KNX.

RU • РУКОВОДСТВО ПО МОНТАЖУ

Поздравляем приобретением высококачественного продукта ESYLUX. Для того чтобы обеспечить безупречную работу продукта, внимательно прочтите это руководство по монтажу и храните его, чтобы при необходимости перечитать его в дальнейшем.

1 • УКАЗАНИЯ ПО ТЕХНИКЕ БЕЗОПАСНОСТИ



ВНИМАНИЕ! Работы в сети 230 В должны осуществляться исключительно уполномоченным специалистом с учетом общепринятых местных предписаний и норм относительно устройств. Перед монтажом продукта необходимо отключить сетевое напряжение.

Изделие предназначено только для надлежащего использования (в соответствии с содержанием в инструкции описанием). Внесение изменений, модификация или нанесение лакокрасочного покрытия запрещены, так как это приводит к отклонению гарантийных претензий. Сразу после раскопки продукта проверьте его на наличие повреждений. При обнаружении повреждений ни в коем случае нельзя использовать прибор. Если вы можете предположить, что безопасная эксплуатация изделия не может быть обеспечена, его необходимо немедленно изъять из употребления, а также предотвратить возможность случайного использования.

Согласно назначению датчики присутствия PD-C180i KNX... можно использовать только в системе шин KNX (EIB), TP в сочетании с другими компонентами KNX.

FR • ASENNUOHJE

Omitlemme sinua tämän laadukan ESYLUX-tuotteen ostoa jatkosta. Jotta mallitteen toiminta olisi tuottava, lue tämä asennusohje huolella ja siilytä se, jotta voit lukea sitä tulevaisuudessa tarvittaessa lisää.

1 • TURVAOHJEET

HUOMIO: 230 V:n verkossa tehtävien töiden suorittaminen on jätettävä ainoastaan valtuutettujen ammattihenkilöiden tehtäväksi muussa voimassa olevia asennusmääräyksiä/ normeja noudattaen. Ennen tuotteen asentamista on verkkoliante kytkevätkävä pois päältä.

Tuote on tarkoitettu ainoastaan asianmukaiseen käyttöön (käyttöohjeessa kuvatulla tavolla). Laitteeseen ei saa tehdä muutoksia, sitä ei saa maukata tai maalata, koska muutoin kaikki oikeudet takuuseen raukeavat. Laite on tarkastettava vaurioitten varalta välittömästi pakkaussta purkamisen jälkeen. Jos vaurioita havaitaan, laitetta ei missään tapauksessa saa ottaa käyttöön. Jos on oletettavissa, että laitteen vaaratonta käyttöä ei voida taata, laite on otettava välittömästi käytöstä ja varmistettava tahollaan käyttöön.

Tarkoituksenmukaisesti PD-C180i KNX...-ilmaisimia saa käyttää ainoastaan väyläjärjestelmässä KNX (EIB), TP yhdessä muiden KNX-komponenttien kanssa.

NO • MONTERINGSVEILEDNING

Vigtaretnere deg med kjøpet av dette høyløvetilvete ESYLUX-produktet. For å forsikre deg om en problemfri drift bør du lese gjennom denne monteringsveiledningen nøye og ta god vare på den, slik at du kan ta den frem og lese den om igjen ved behov.

1 • SIKKERHETSANVISNINGER

ADVARSEL! Arbeid ved 230 V-nettspenning skal kun utføres av autorisert personell, og nasjonale forskrifter og normer for installasjon skal følges. Nettspenningen skal kobles fra før produktet monteres.

Produktet er kun konstruert for det tiltenkte bruksområdet (som beskrevet i bruksanvisningen). Endringer, modifikasjoner eller lakkeringer skal ikke utføres, da dette fører til at garantien bortfaller. Kontroller om detektoren er skadet når du pakker den ut. Detektoren skal ikke under noen omstendigheter tas i bruk hvis du oppdager en skade. Har du mistanke om at detektoren ikke kan brukes uten risiko, skal detektoren straks settes av drift og sikres mot ulovstikket bruk.

PD-C180i KNX... skal kun benyttes i bussystemet KNX (EIB), TP i tilknytning til andre KNX-komponenter.

IT • ISTRUZIONI DI MONTAGGIO

Congratulazioni per l'acquisto di questo prodotto di elevata qualità ESYLUX. Per garantirne un corretto funzionamento, leggere attentamente le presenti istruzioni di montaggio e conservarle per un'eventuale consultazione successiva.

1 • INDICAZIONI DI SICUREZZA

ATTENZIONE: le operazioni su rete elettrica da 230 V devono essere eseguite solo da personale autorizzato nel rispetto delle disposizioni e delle norme di installazione locali. Prima dell'installazione del prodotto interrompere l'alimentazione.

Il prodotto è destinato solo a un'utilizzo adeguato (come descritto nelle istruzioni per l'uso). Non è consentito eseguire variazioni, modifiche o verniciature; in caso contrario la garanzia verrà annullata. Dopo il disimballaggio verificare che il prodotto non sia danneggiato. In caso di danni, non utilizzare il dispositivo. Se si presume che il funzionamento sicuro del dispositivo non possa essere garantito, non utilizzare l'apparecchio e impedire l'azionamento involontario.

In base alla normativa, i dispositivi PD-C180i KNX... sono utilizzabili solo nel sistema bus KNX (EIB), TP insieme ad altri componenti KNX.

ES • INSTRUCCIONES DE MONTAJE

Le felicitamos por la compra de este producto de alta calidad ESYLUX. A fin de garantizar un funcionamiento correcto, lee con atención estas instrucciones de montaje y guárdalas en un lugar seguro para consultarlas en un futuro si es necesario.

1 • INDICACIONES DE SEGURIDAD

ATENCIÓN: los trabajos en la red de 230 V solo pueden ser realizados por personal técnico autorizado de conformidad con las normas y los reglamentos de instalación específicos de cada país. Antes de montar el producto, desconecte la tensión de alimentación.

El producto ha sido diseñado para su utilización correcta (tal y como se describe en las instrucciones de manejo). No está permitido realizar cambios, modificaciones o aplicar barniz dado que podría perderse todo derecho a garantía. Nada más desembalar el producto, compruebe si está dañado. Si ha sufrido algún daño, no ponga el equipo en servicio en ningún caso. Si usted cree que no puede asegurarse un funcionamiento sin riesgos del equipo, desconéctelo inmediatamente y asegúrelo contra un manejo involuntario.

De acuerdo con la normativa vigente, los PD-C 180i KNX... sólo se pueden utilizar en el sistema de bus KNX (EIB), TP en conexión con otros componentes KNX.

PT • INSTRUÇÕES PARA MONTAGEM

Parabéns pela aquisição deste produto de elevada qualidade de ESYLUX. Para assegurar um funcionamento correcto, leia atentamente as presentes instruções de montagem e conserve-as para uma futura consulta.

1 • INSTRUÇÕES DE SEGURANÇA

ATENÇÃO: Os trabalhos com corrente de 230 V apenas devem ser executados por pessoal técnico autorizado, observando as normas, disposições nacionais sobre instalações. Antes da montagem do produto deve-se cortar a tensão de rede.

O produto destina-se apenas a utilização adequada (descrita nas instruções de utilização). Não devem ser efectuados alterações, modificações ou envernizamento, sob risco de perda dos direitos de garantia. A existência de danos deve ser verificada logo após a desembalagem do aparelho. Em caso da existência de danos, o aparelho não deve ser colocado em funcionamento. Caso haja indicação de que o aparelho não possa ser operado sem perigo, este deve ser imediatamente desactivado e protegido contra uma operação inadvertida.

Os PD-C180i KNX... só podem ser utilizados, de acordo com o fim a que se destinam, no sistema de barramento KNX (EIB), TP em conjunto com outros componentes KNX.

RU • РУКОВОДСТВО ПО МОНТАЖУ

Поздравляем приобретением высококачественного продукта ESYLUX. Для того чтобы обеспечить безупречную работу продукта, внимательно прочтите это руководство по монтажу и храните его, чтобы при необходимости перечитать его в дальнейшем.

1 • УКАЗАНИЯ ПО ТЕХНИКЕ БЕЗОПАСНОСТИ

ВНИМАНИЕ! Работы в сети 230 В должны осуществляться исключительно уполномоченным специалистом с учетом общепринятых местных предписаний и норм относительно устройств. Перед монтажом продукта необходимо отключить сетевое напряжение.

Изделие предназначено только для надлежащего использования (в соответствии с содержанием в инструкции описанием). Внесение изменений, модификация или нанесение лакокрасочного покрытия запрещены, так как это приводит к отклонению гарантийных претензий. Сразу после раскопки продукта проверьте его на наличие повреждений. При обнаружении повреждений ни в коем случае нельзя использовать прибор. Если вы можете предположить, что безопасная эксплуатация изделия не может быть обеспечена, его необходимо немедленно изъять из употребления, а также предотвратить возможность случайного использования.

Согласно назначению датчики присутствия PD-C180i KNX... можно использовать только в системе шин KNX (EIB), TP в сочетании с другими компонентами KNX.

ESYLUX®

ESYLUX GmbH
An der Strusbek 40, 22926 Ahrensburg/Germany
Internet: www.esylux.com
e-mail: info@esylux.com

