

DZR 45/4 B Ex e



Kurzinformation

Axial-Rohrventilator, DN450, Drehstrom, explosionsgeschützt, Medium: Gas

Einsatzbeispiele

Umgebung mit Explosionsgefahr (Zone 1 und 2), Werkstatt, Lagerraum, Labor, Arbeitsplatzabsaugung

Artikelnummer

0086.0712

Technische Daten

Fördervolumen	6.200 m ³ /h
Drehzahl	1.420 1/min
Lauftradtyp	axial
Drehzahlsteuerbar	✓
Reversierbarkeit	✓
Spannungsart	Drehstrom
Bemessungsspannung	400 V
Netzfrequenz	50 Hz
Nennleistung	350 W
cosφ	0,68
I _{Nenn}	0,72 A
I _{max} bei U _{Nenn}	1,02 A
Schutzart	IP 64
Wärmeklasse	F
Einbaulage	senkrecht / waagrecht
Material	Stahlblech, verzinkt
Material Gehäuse	Stahlblech, verzinkt
Farbe	verzinkt
Gewicht	15,03 kg
Gewicht mit Verpackung	17,25 kg
Nennweite	450 mm
Breite	571 mm
Höhe	571 mm
Tiefe	310 mm
Breite mit Verpackung	572 mm
Höhe mit Verpackung	580 mm
Tiefe mit Verpackung	340 mm
EX-Bezeichnung nach ATEX-Richtlinie	Ex II 2 G
EX-Bezeichnung nach Norm	Ex eb IIB + H ₂ T4 Gb / Ex h IIB + H ₂ T4 Gb

DZR 45/4 B Ex e

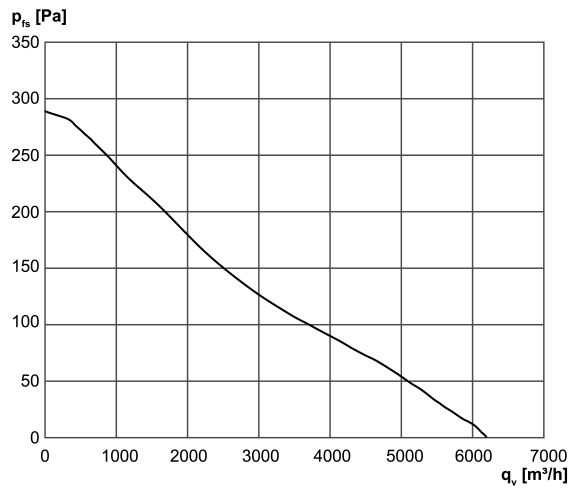
Ta-Umgebungstemperatur	-20 °C ≤ Ta ≤ +40 °C
I _A /I _N	4,3
Zeit t _A	110 sek
Betriebsart	S1
PTC DIN 44082	M 100
EG-Baumusterprüfbescheinigung	TÜV-A 19 ATEX0103 X, IECEx EPS 19.0019X
Temperaturklasse	T4
Wärmeklasse von Isolierstoffen Th. Cl.	155 (F)
Verpackungseinheit	1 Stück
Sortiment	C
GTIN (EAN)	4012799867128

Schalleistungspegel im Oktavspektrum

	63 Hz	125 Hz	250 Hz	500 Hz	1 kHz	2 kHz	4 kHz	8 kHz	Gesamt
L _{WA5, hoch} (dB(A))	-	-	-	-	-	-	-	-	78

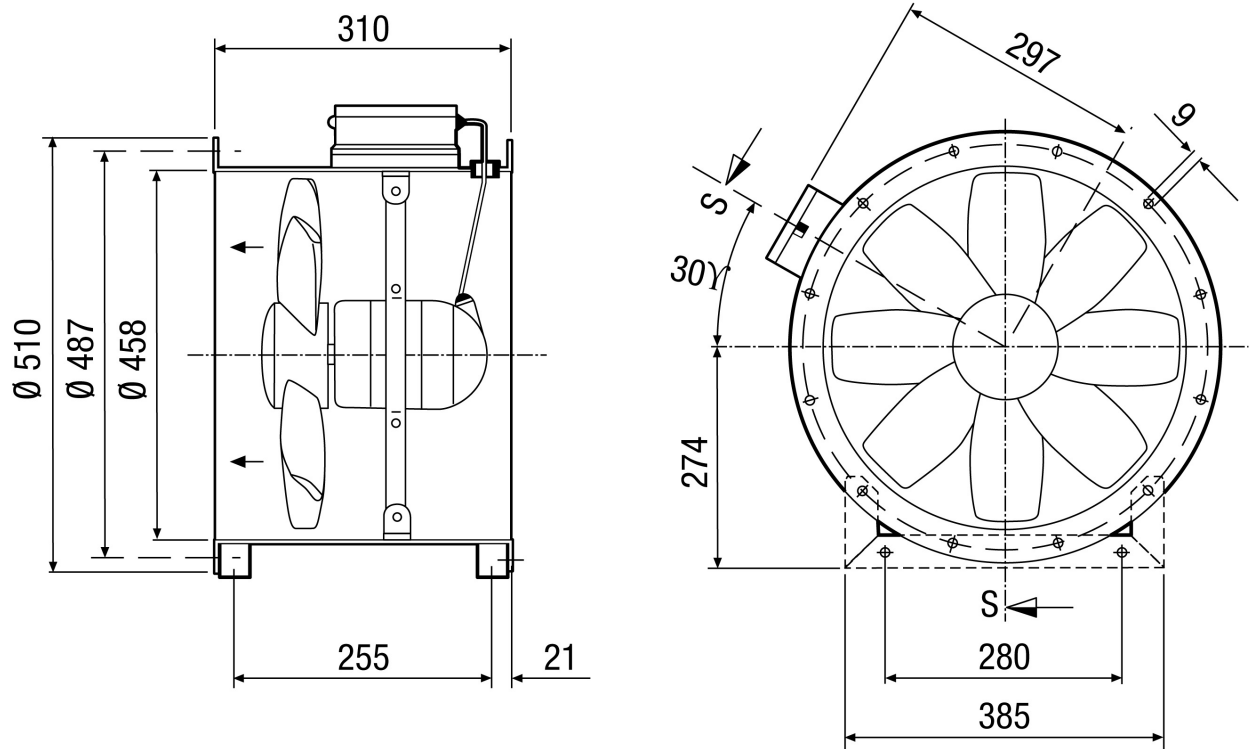
L_{WA5} = Freiansaug-Schalleistungspegel in dB

Kennlinie



DZR 45/4 B Ex e

Maßzeichnung [mm]



Anzahl der Flanschbohrungen: 12