

EKM-2050-3D1-5S/S-E1
Art.-Nr.: 026630-000 (JOR-89203)

Übergangs- und Sicherungskästen EKM 2050
nach DIN / VDE 0660 T. 505 - mit VDE-Zeichen

Ausführung SK (für Masteinbau)

für Mast- Innen-Ø ab 89 mm, für Türgröße ab 85 x 270 mm
 mit Kompakt-Einbaublock bestehend aus:

3 Stück Sicherungssockel 16 A / D01-E14, 3 Stück Schraubkappen E 14

5 Stück Schiebeklemmen, Netzform: L1,L2,L3,N,PE

Schienenverbindung (Messing- Schienen, vernickelt)

vollisolierte PE- und N- Abgangsklemmen

transparenter Deckel mit Schnappverschluß, Berührungsschutz

Schutzklasse II, Schutzart IP 54

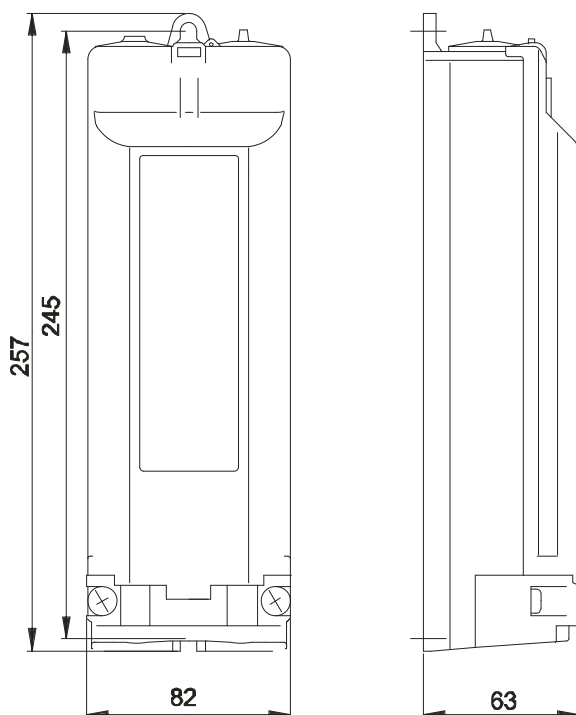
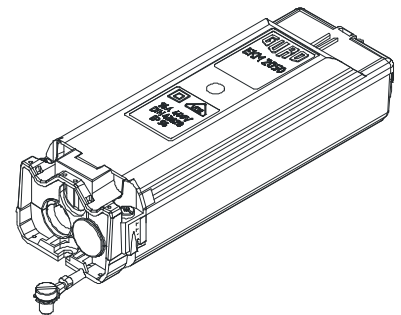
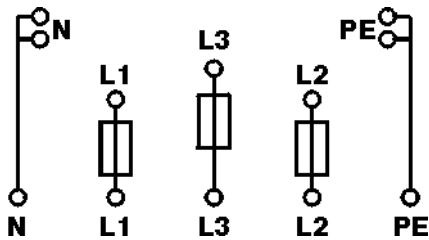
vormontiertes Erdungsseil, 10 mm², grün/gelb 400 mm lang, mit unverlierbarer
 Schraube M 8 x 12

Zugang: Kabelschelle für 3 Kabel bis 5 x 16 mm²

Abgang: 2 Stück Abgangsstüben

Zwei Leuchtenanschlüsse wahlweise auch nach unten parallel zum
 Zugangskabel montierbar!

Schaltbild:



Kabelzugang

