

Leuchtenart: Wandleuchte (Edelstahl)

Bezeichnung: 6131

Schutzart: IP 44

Anwendung: Wandleuchte für Außen- und Innenbereich

Leuchtmittel: 2 x Allgebrauchslampe QA 55 max. 57 W,
E 27 Sockelung

z.B. Osram: HAL SST CLA 57 W
Philips: ECO CLASSIC 53 W

Konstruktion:

Leuchte bestehend aus:

Edelstahl

Aluminiumguß

Opaglas

2 Befestigungslöcher 6x12 mm, Abstand diagonal:

senkrecht 280 mm, waagrecht 110 mm

Anschlußklemme 2 x 2,5 mm²

Schutzleiteranschluß

Fassung E 27

Schutzart IP 44

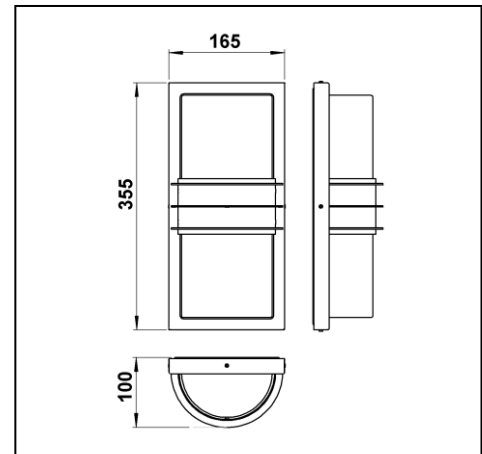
Spritzwassergeschützt

Geschützt gegen feste Fremdkörper größer als 1 mm

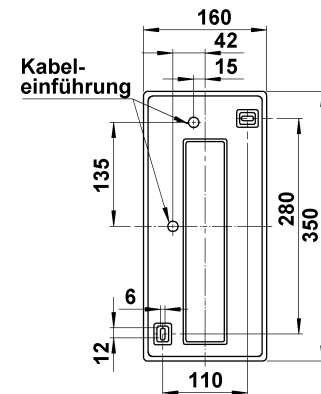
Schutzklasse 1

CE - Konformitätszeichen

Gewicht 3,2 kg



Wandschild



Wandschild kann gedreht werden!

Für die Installation und für den Betrieb dieser Leuchte sind die nationalen und internationalen elektronischen Sicherheitsvorschriften zu beachten.

Mit Hilfe der vier Gewindestifte das Wandschild aus der Leuchtenarmatur lösen.

Netzleiteranschluß durch die Kabeldurchführungsstülle führen und das Wandschild auf Montagegrund fixieren.

Die beiliegenden Silikonschläuche über die Anschlußadern schieben.

Schutzleiterverbindung und elektrischen Anschluß an der Klemme herstellen.

Leuchtmittel einsetzen.

Leuchtenarmatur und Glas mit den Gewindestiften am Wandschild festspannen.

Leuchtmittelwechsel - Wartung:

Leuchte spannungsfrei schalten!

Leuchtenarmatur und Glas lösen, Leuchtmittel einsetzen.

Hinweis

- Zur Pflege und Reinigung von Edelstahl lesen Sie bitte das beiliegende Informationsblatt!
- Nur lösungsmittelfreie Reinigungsprodukte verwenden!