

# NH SICHERUNGEN

NH FUSES



78 x 52 x 21 mm

gS



Spannung  
Voltage 690 V

Strom  
Current 16 A - 125 A

Ausschaltvermögen  
Breaking capacity 100.000 A



Aufbau / Construction:

rechteckig / rectangular  
Keramikkörper / Ceramic casing

Norm gemäß / Standard according to:

IEC 60269

Anwendung / Application:

Halbleiterschutz /  
Semiconductor protection

Anschluss / Connection:

Metall-Kontaktmesser / Metal-Contact blades

Verpackungsmöglichkeiten / Packing options:

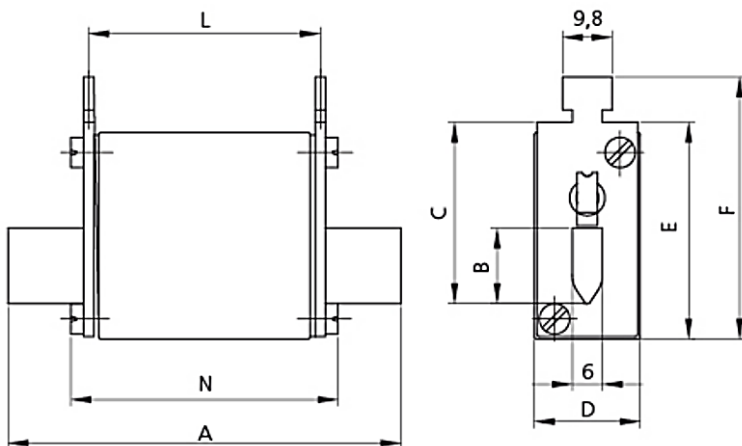
120 Stk. = 40 Kartons á 3 Stück /  
120 pcs. = 40 cartons of 3 pieces

Bemessungswerte / Ratings:

Art. No.	I <sub>N</sub>	U <sub>N</sub> [V]	Größe / Size	P <sub>d,max</sub> [W]	I <sub>BC</sub> [A]	I <sup>2</sup> t [A <sup>2</sup> s]
NH00C.0690.016	16 A	690	NH00C		100.000	
NH00C.0690.020	20 A	690	NH00C		100.000	
NH00C.0690.025	25 A	690	NH00C	Auf	100.000	Auf
NH00C.0690.035	35 A	690	NH00C	Anfrage	100.000	Anfrage
NH00C.0690.040	40 A	690	NH00C		100.000	
NH00C.0690.050	50 A	690	NH00C	/	100.000	/
NH00C.0690.063	63 A	690	NH00C		100.000	
NH00C.0690.080	80 A	690	NH00C	On	100.000	On
NH00C.0690.100	100 A	690	NH00C	request	100.000	request
NH00C.0690.125	125 A	690	NH00C		100.000	

I<sub>N</sub> - t Verhalten / I<sub>N</sub> - t characteristics:

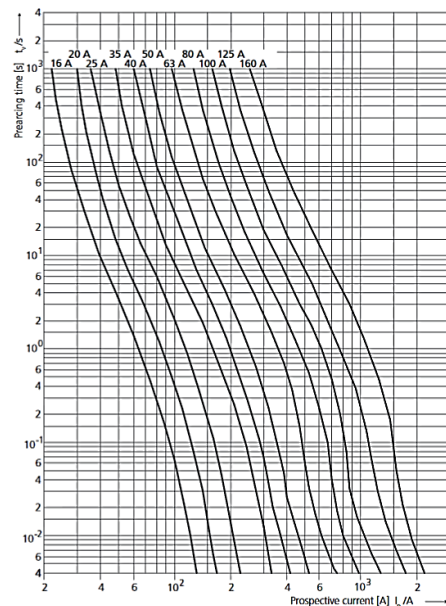
Bemessungsstrom-Faktor / Rated current factor	Schmelzzeit / Melting time:
2,1 · I <sub>N</sub>	t <sub>min</sub> t <sub>max</sub> Siehe Unten
4 · I <sub>N</sub>	t <sub>min</sub> t <sub>max</sub> See below
10 · I <sub>N</sub>	t <sub>min</sub> t <sub>max</sub>



Maße / Dimensions [mm]:

00C	A	B	C	D	E	F	L	N
	78	15	35	21	42	52	46	53

I<sub>N</sub> - t Verhalten / I<sub>N</sub> - t characteristics:



**135 x 60 x 30 mm gPV**



**Spannung**  
Voltage **750 V**

**Strom**  
Current **32 A – 160 A**

**Ausschaltvermögen**  
Breaking capacity **20.000 A**



Norm gemäß / Standard according to:

IEC 60269-4, IEC 60269-6

Aufbau / Construction:

rechteckig / rectangular  
Keramikkörper / Ceramic casing

Anwendung / Application:

Schutz von PV-Anlagen /  
Protection of PV installations

Anschluss / Connection:

Metall-Kontaktmesser / Metal-Contact blades

Verpackungsmöglichkeiten / Packing options:

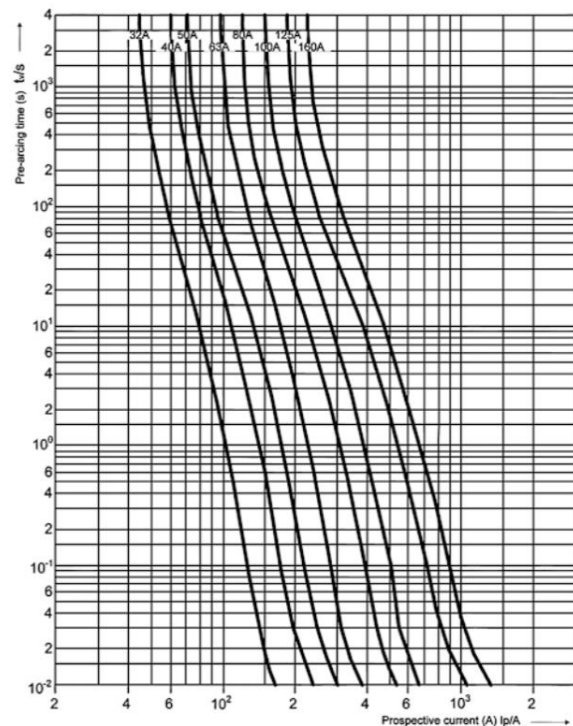
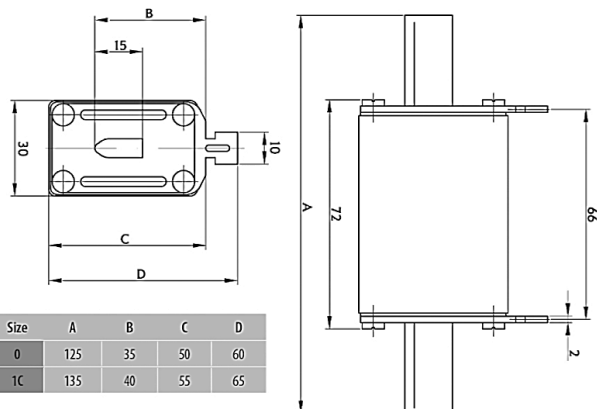
24 Stk. = 8 Kartons á 3 Stück /  
24 pcs. = 8 cartons of 3 pieces

### Bemessungswerte / Ratings:

Art. No.	$I_N$	$U_N$ [V]	Größe / Size	$P_{d,max}$ [W]	$I_{BC}$ [A]	$I^2t$ (L/R=15ms) [A <sup>2</sup> s]
NH0.750.032	32 A	750	0	7,6	20.000	70
NH0.750.040	40 A	750	0	8,8	20.000	135
NH0.750.050	50 A	750	0	11,0	20.000	250
NH0.750.063	63 A	750	0	13,5	20.000	520
NH0.750.080	80 A	750	0	17,0	20.000	1.050
NH0.750.100	100 A	750	0	21,0	20.000	2.580
NH0.750.125	125 A	750	0	25,2	20.000	6.300
NH0.750.160	160 A	750	0	31,2	20.000	13.060

### $I_N$ - t Verhalten / $I_N$ - t characteristics:

Bemessungs- strom-Faktor / Rated current factor	Schmelzzeit / Melting time:
	<b>63 A - 160 A</b>
$2,1 \cdot I_N$	$t_{min}$ Siehe $t_{max}$ Unten
$4 \cdot I_N$	$t_{min}$ / $t_{max}$ See
$10 \cdot I_N$	$t_{min}$ below $t_{max}$



**135 x 60 x 30 mm gPV**



**Spannung** **1.000 V**  
**Voltage**

**Strom** **32 A – 160 A**  
**Current**

**Ausschaltvermögen** **20.000 A**  
**Breaking capacity**



Norm gemäß / Standard according to:

IEC 60269-4, IEC 60269-6

Aufbau / Construction:

rechteckig / rectangular  
 Keramikkörper / Ceramic casing

Anwendung / Application:

Schutz von PV-Anlagen /  
 Protection of PV installations

Anschluss / Connection:

Metall-Kontaktmesser / Metal-Contact blades

Verpackungsmöglichkeiten / Packing options:

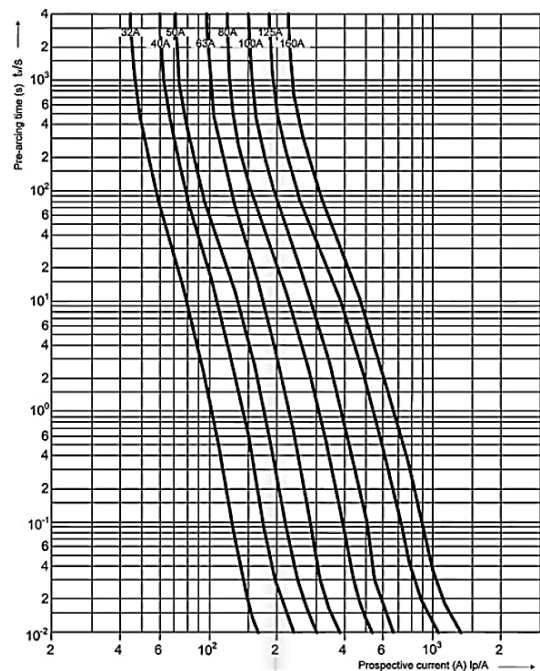
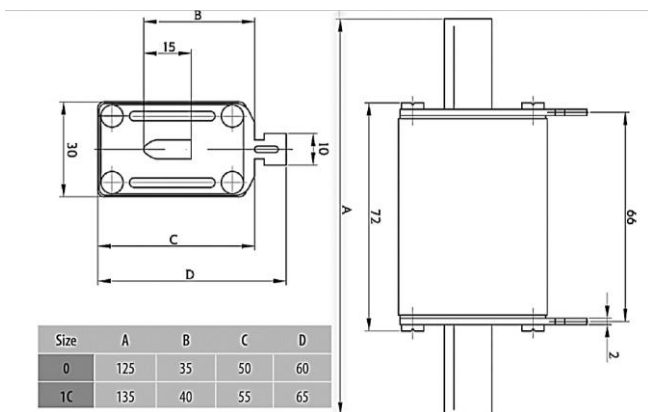
24 Stk. = 8 Kartons á 3 Stück /  
 24 pcs. = 8 cartons of 3 pieces

**Bemessungswerte / Ratings:**

Art. No.	$I_N$	$U_N$ [V]	Größe / Size	$P_{d,max}$ [W]	$I_{BC}$ [A]	$I^2t$ (L/R=2ms) [A <sup>2</sup> s]
NH01.000.032	32 A	1.000	0	7,6	20.000	52
NH01.000.040	40 A	1.000	0	8,8	20.000	96
NH01.000.050	50 A	1.000	0	11,0	20.000	155
NH01.000.063	63 A	1.000	0	13,5	20.000	290
NH01.000.080	80 A	1.000	0	17,0	20.000	520
NH01.000.100	100 A	1.000	0	21,0	20.000	1.100
NH01.000.125	125 A	1.000	0	25,2	20.000	2.800
NH01.000.160	160 A	1.000	0	31,2	20.000	5.950

**$I_N - t$  Verhalten /  $I_N - t$  characteristics:**

Bemessungsstrom-Faktor / Rated current factor	Schmelzzeit / Melting time:
	<b>63 A - 160 A</b>
$2,1 \cdot I_N$	$t_{min}$ Siehe $t_{max}$ Unten
$4 \cdot I_N$	$t_{min}$ / $t_{max}$ See
$10 \cdot I_N$	$t_{min}$ below $t_{max}$



**135 x 65 x 30 mm gPV**



**Spannung**  
Voltage **1.000 V**

**Strom**  
Current **32 A – 160 A**

**Ausschaltvermögen**  
Breaking capacity **20.000 A**



Norm gemäß / Standard according to:

IEC 60269-4, IEC 60269-6

Aufbau / Construction:

rechteckig / rectangular  
Keramikkörper / Ceramic casing

Anwendung / Application:

Schutz von PV-Anlagen /  
Protection of PV installations

Anschluss / Connection:

Metall-Kontaktmesser / Metal-Contact blades

Verpackungsmöglichkeiten / Packing options:

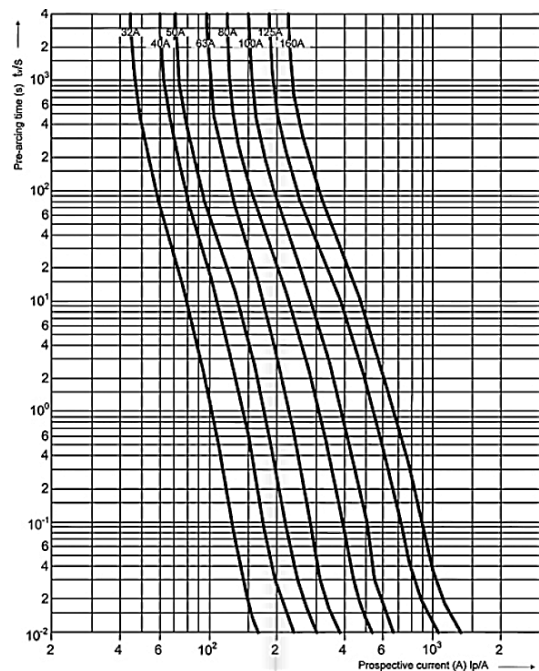
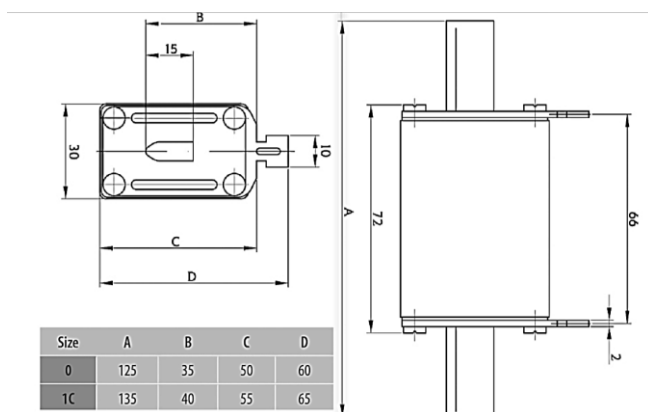
24 Stk. = 8 Kartons á 3 Stück /  
24 pcs. = 8 cartons of 3 pieces

### Bemessungswerte / Ratings:

Art. No.	$I_N$	$U_N$ [V]	Größe / Size	$P_{d,max}$ [W]	$I_{BC}$ [A]	$I^2t$ (L/R=2ms) [A <sup>2</sup> s]
NH11.000.032	32 A	1.000	1C	7,6	20.000	52
NH11.000.040	40 A	1.000	1C	8,8	20.000	96
NH11.000.050	50 A	1.000	1C	11,0	20.000	155
NH11.000.063	63 A	1.000	1C	13,5	20.000	290
NH11.000.080	80 A	1.000	1C	17,0	20.000	520
NH11.000.100	100 A	1.000	1C	21,0	20.000	1.100
NH11.000.125	125 A	1.000	1C	25,2	20.000	2.800
NH11.000.160	160 A	1.000	1C	31,2	20.000	5.950

### $I_N - t$ Verhalten / $I_N - t$ characteristics:

Bemessungsstrom-Faktor / Rated current factor	Schmelzzeit / Melting time:
$2,1 \cdot I_N$	$t_{min}$ / $t_{max}$ Siehe Unten
$4 \cdot I_N$	$t_{min}$ / $t_{max}$ / See
$10 \cdot I_N$	$t_{min}$ / $t_{max}$ below



**135 x 65 x 30 mm gPV**



**Spannung** **750 V**  
**Voltage**

**Strom** **32 A – 160 A**  
**Current**

**Ausschaltvermögen** **20.000 A**  
**Breaking capacity**



Norm gemäß / Standard according to:

IEC 60269-4, IEC 60269-6

Aufbau / Construction:

rechteckig / rectangular  
 Keramikkörper / Ceramic casing

Anwendung / Application:

Schutz von PV-Anlagen /  
 Protection of PV installations

Anschluss / Connection:

Metall-Kontaktmesser / Metal-Contact blades

Verpackungsmöglichkeiten / Packing options:

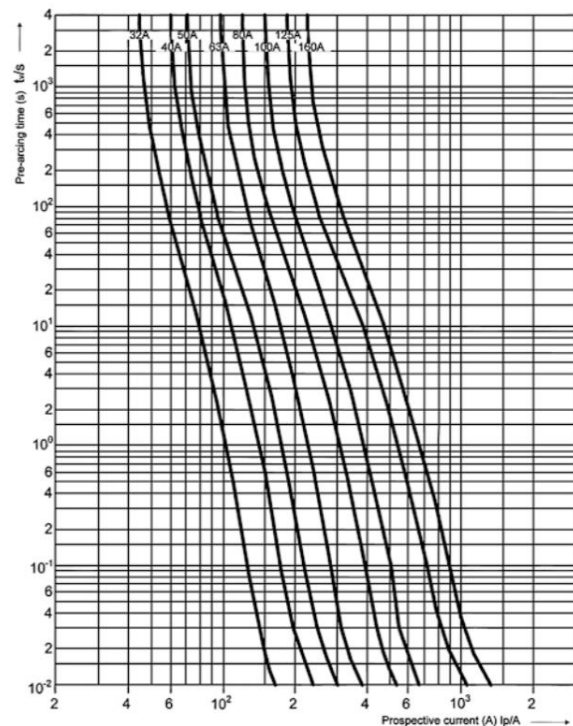
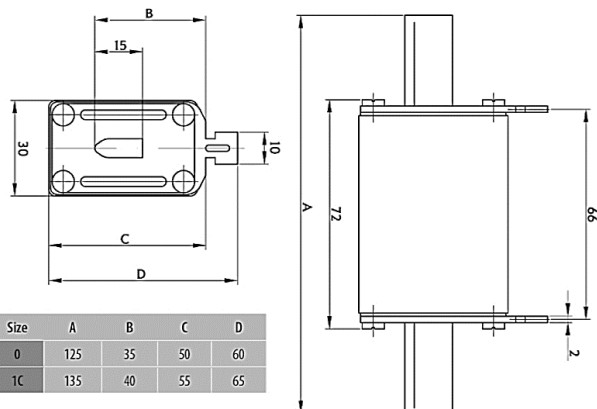
24 Stk. = 8 Kartons á 3 Stück /  
 24 pcs. = 8 cartons of 3 pieces

**Bemessungswerte / Ratings:**

Art. No.	$I_N$	$U_N$ [V]	Größe / Size	$P_{d,max}$ [W]	$I_{BC}$ [A]	$I^2t$ (L/R=15ms) [A <sup>2</sup> s]
NH1.750.032	32 A	750	1	7,6	20.000	70
NH1.750.040	40 A	750	1	8,8	20.000	135
NH1.750.050	50 A	750	1	11,0	20.000	250
NH1.750.063	63 A	750	1	13,5	20.000	520
NH1.750.080	80 A	750	1	17,0	20.000	1.050
NH1.750.100	100 A	750	1	21,0	20.000	2.580
NH1.750.125	125 A	750	1	25,2	20.000	6.300
NH1.750.160	160 A	750	1	31,2	20.000	13.060

**$I_N$  - t Verhalten /  $I_N$  - t characteristics:**

Bemessungsstrom-Faktor / Rated current factor	Schmelzzeit / Melting time:
	<b>63 A - 160 A</b>
$2,1 \cdot I_N$	$t_{min}$ Siehe $t_{max}$ Unten
$4 \cdot I_N$	$t_{min}$ / $t_{max}$ See
$10 \cdot I_N$	$t_{min}$ below $t_{max}$



194 x 46 x 61,5 mm gPV



<b>Spannung</b> Voltage	<b>1.100 V</b>	<b>Strom</b> Current	<b>63 A – 160 A</b>	<b>Ausschaltvermögen</b> Breaking capacity	<b>10.000 A</b>
----------------------------	----------------	-------------------------	---------------------	---	-----------------



Norm gemäß / Standard according to:	IEC 60269-4, IEC 60269-6 vers. 1.0 (2010-9)
Aufbau / Construction:	rechteckig / rectangular Keramikkörper / Ceramic casing
Anwendung / Application:	Schutz von PV-Anlagen / Protection of PV installations
Anschluss / Connection:	Metall-Kontaktmesser / Metal-Contact blades
Verpackungsmöglichkeiten / Packing options:	Auf Anfrage / On request

**Bemessungswerte / Ratings:**

Art. No.	$I_N$	$U_N$ [V]	Größe / Size	$P_{d,max}$ [W]	$I_{BC}$ [A]	$I^2t$ [A <sup>2</sup> s]
NH111.001.063	63 A	1.100	1XL	15	10.000	2.720
NH111.001.080	80 A	1.100	1XL	17	10.000	4.000
NH111.001.100	100 A	1.100	1XL	20	10.000	6.500
NH111.001.125	125 A	1.100	1XL	23	10.000	11.000
NH111.001.160	160 A	1.100	1XL	35	10.000	19.400

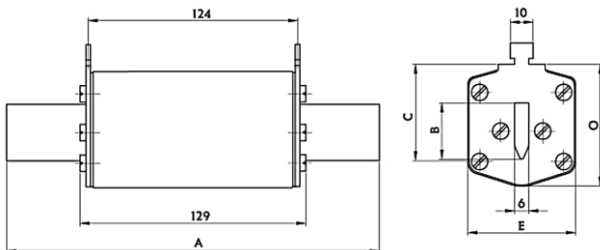
**$I_N - t$  Verhalten /  $I_N - t$  characteristics:**

Bemessungsstrom-Faktor / Rated current factor	Schmelzzeit / Melting time:
	<b>63 A - 160 A</b>
$2,1 \cdot I_N$	$t_{min}$ / $t_{max}$ Siehe Unten
$4 \cdot I_N$	$t_{min}$ / $t_{max}$ See
$10 \cdot I_N$	$t_{min}$ / $t_{max}$ below

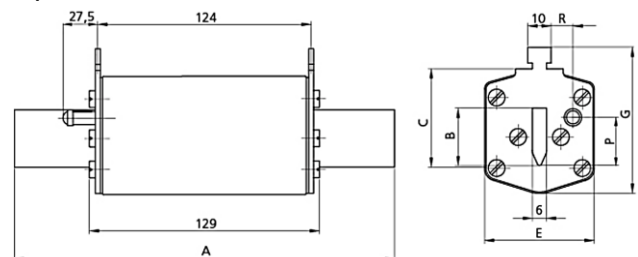
Erhältlich in 3 verschiedenen Versionen / Available in 3 different versions:

Version	Bestell-Nr. / Order No.
Standard Indicator	NH111.001.063
Trip Indicator	NH111.002.063
Schraubkontakt / Screw contact	NH111.003.063

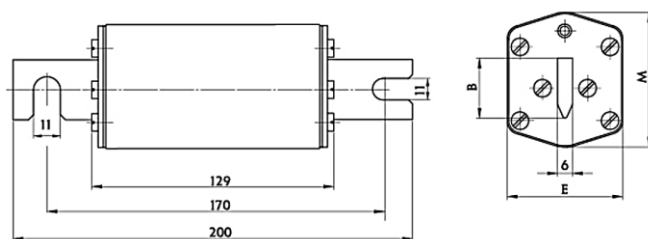
Standard Indicator:



Trip Indicator:



Schraubkontakt / Screw contact:



Maße / Dimensions [mm]:

	A	B	C	E	G	P	R	M	O
111	194	24	40	46	61,5	20,5	13,7	50	52

194 x 46 x 61,5 mm gPV

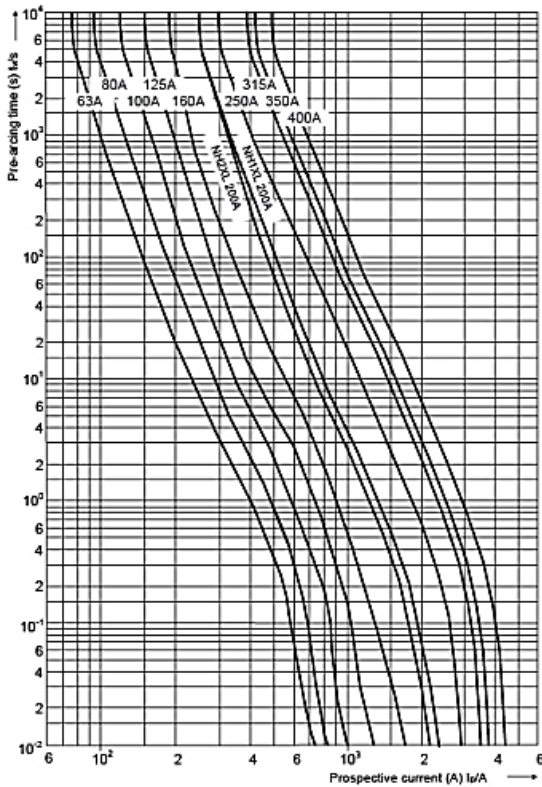


Spannung  
Voltage 1.100 V

Strom  
Current 63 A – 160 A

Ausschaltvermögen  
Breaking capacity 10.000 A

$I_N - t$  Verhalten /  $I_N - t$  characteristics:





**194 x 46 x 61,5 mm gR (PV)**



<b>Spannung</b> Voltage	<b>1.100 V</b>	<b>Strom</b> Current	<b>63 A – 160 A</b>	<b>Ausschaltvermögen</b> Breaking capacity	<b>10.000 A</b>
----------------------------	----------------	-------------------------	---------------------	---	-----------------



Norm gemäß / Standard according to:	IEC 60269-4
Aufbau / Construction:	rechteckig / rectangular Keramikkörper / Ceramic casing
Anwendung / Application:	Schutz von PV-Anlagen / Protection of PV installations
Anschluss / Connection:	Metall-Kontaktmesser / Metal-Contact blades
Verpackungsmöglichkeiten / Packing options:	Auf Anfrage / On request

**Bemessungswerte / Ratings:**

Art. No.	$I_N$	$U_N$ [V]	Größe / Size	$P_{d,max}$ [W]	$I_{BC}$ [A]	$I^2t$ [A <sup>2</sup> s]
NH111.004.063	63 A	1.100	1XL	15	10.000	2.720
NH111.004.080	80 A	1.100	1XL	17	10.000	4.000
NH111.004.100	100 A	1.100	1XL	20	10.000	6.500
NH111.004.125	125 A	1.100	1XL	23	10.000	11.000
NH111.004.160	160 A	1.100	1XL	35	10.000	19.400

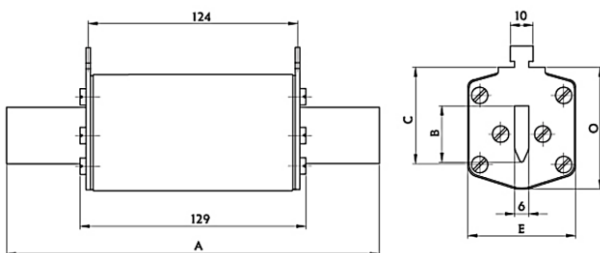
**$I_N - t$  Verhalten /  $I_N - t$  characteristics:**

Bemessungsstrom-Faktor / Rated current factor	$t_{min}$	$t_{max}$	Schmelzzeit / Melting time:
			<b>63 A - 160 A</b>
$2,1 \cdot I_N$	$t_{min}$	$t_{max}$	Siehe Unten
$4 \cdot I_N$	$t_{min}$	$t_{max}$	/ See
$10 \cdot I_N$	$t_{min}$	$t_{max}$	below

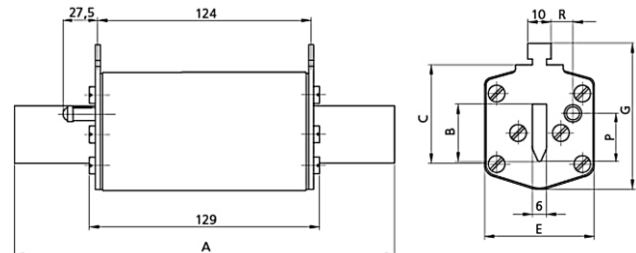
Erhältlich in 2 verschiedenen Versionen / Available in 2 different versions:

Version	Bestell-Nr. / Order No.
Standard Indicator	NH111.004.063
Trip Indicator	NH111.005.063

Standard Indicator:



Trip Indicator:



Maße / Dimensions [mm]:

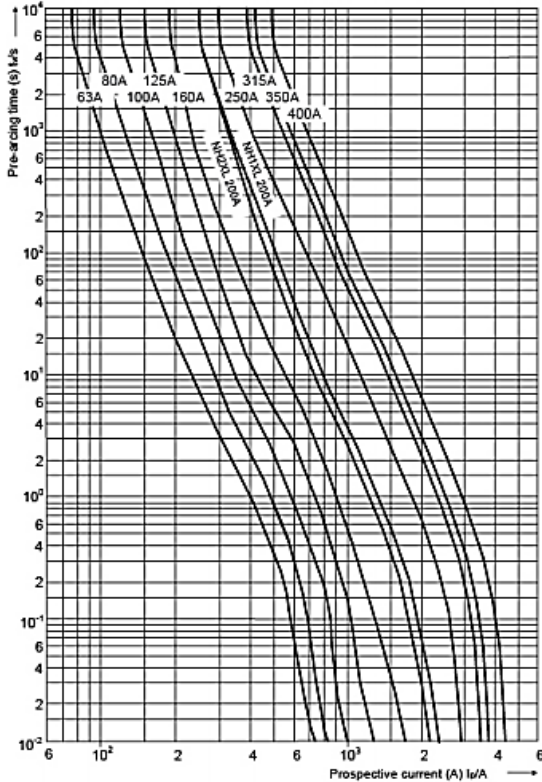
	A	B	C	E	G	P	R	M	O
111	194	24	40	46	61,5	20,5	13,7	50	52

**194 x 46 x 61,5 mm gR (PV)**



<b>Spannung</b> Voltage	<b>1.100 V</b>	<b>Strom</b> Current	<b>63 A – 160 A</b>	<b>Ausschaltvermögen</b> Breaking capacity	<b>10.000 A</b>
----------------------------	----------------	-------------------------	---------------------	---	-----------------

**$I_N - t$  Verhalten /  $I_N - t$  characteristics gR(PV):**



209 x 54 x 71 mm gPV



Spannung  
Voltage 1.100 V

Strom  
Current 200 A – 250 A

Ausschaltvermögen  
Breaking capacity 10.000 A



Norm gemäß / Standard according to:

IEC 60269-4, IEC 60269-6 vers. 1.0 (2010-9)

Aufbau / Construction:

rechteckig / rectangular  
Keramikkörper / Ceramic casing

Anwendung / Application:

Schutz von PV-Anlagen /  
Protection of PV installations

Anschluss / Connection:

Metall-Kontaktmesser / Metal-Contact blades

Verpackungsmöglichkeiten / Packing options:

Auf Anfrage / On request

**Bemessungswerte / Ratings:**

Art. No.	$I_N$	$U_N$ [V]	Größe / Size	$P_{d,max}$ [W]	$I_{BC}$ [A]	$I^2t$ [A <sup>2</sup> s]
NH211.001.200	200 A	1.100	2XL	42	10.000	40.000
NH211.001.250	250 A	1.100	2XL	46	10.000	85.260

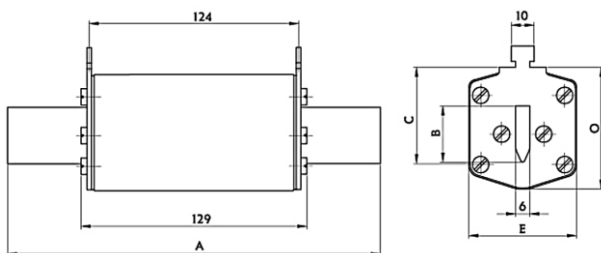
**$I_N - t$  Verhalten /  $I_N - t$  characteristics:**

Bemessungsstrom-Faktor / Rated current factor	Schmelzzeit / Melting time:
	200 A - 250 A
$2,1 \cdot I_N$	$t_{min}$ / $t_{max}$ Siehe Unten
$4 \cdot I_N$	$t_{min}$ / $t_{max}$ See
$10 \cdot I_N$	$t_{min}$ / $t_{max}$ below

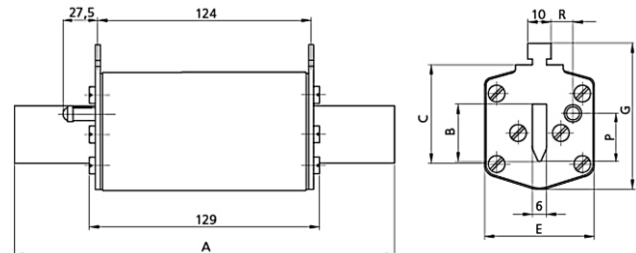
Erhältlich in 3 verschiedenen Versionen / Available in 3 different versions:

Version	Bestell-Nr. / Order No.
Standard Indicator	NH211.001.200
Trip Indicator	NH211.002.200
Schraubkontakt / Screw contact	NH211.003.200

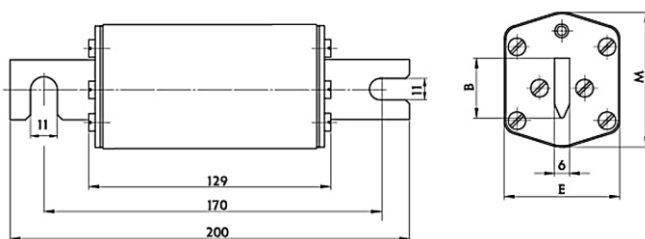
Standard Indicator:



Trip Indicator:



Schraubkontakt / Screw contact:



Maße / Dimensions [mm]:

	A	B	C	E	G	P	R	M	O
211	209	30	48	54	71	27,3	16,2	59	61

209 x 54 x 71 mm gPV

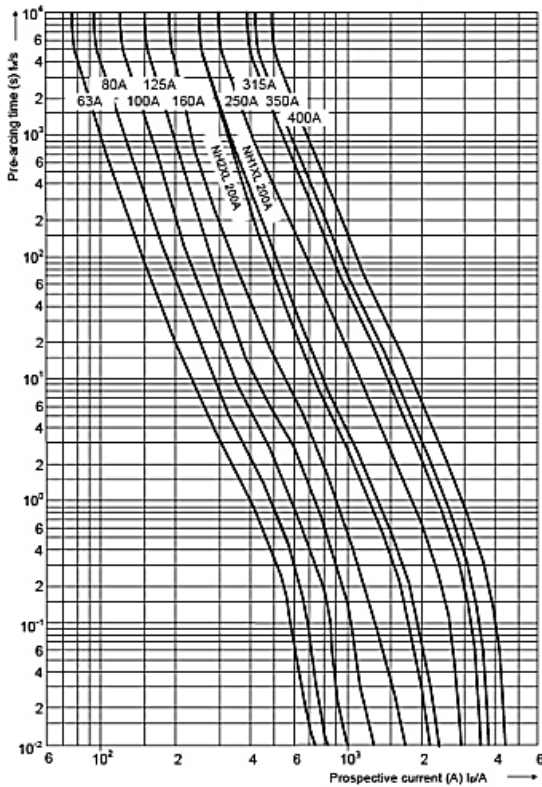


Spannung  
Voltage 1.100 V

Strom  
Current 200 A – 250 A

Ausschaltvermögen  
Breaking capacity 10.000 A

$I_N - t$  Verhalten /  $I_N - t$  characteristics:



**209 x 54 x 71 mm gR (PV)**



<b>Spannung</b> Voltage	<b>1.100 V</b>	<b>Strom</b> Current	<b>200 A – 250 A</b>	<b>Ausschaltvermögen</b> Breaking capacity	<b>10.000 A</b>
----------------------------	----------------	-------------------------	----------------------	---	-----------------



Norm gemäß / Standard according to:	IEC 60269-4
Aufbau / Construction:	rechteckig / rectangular Keramikkörper / Ceramic casing
Anwendung / Application:	Schutz von PV-Anlagen / Protection of PV installations
Anschluss / Connection:	Metall-Kontaktmesser / Metal-Contact blades
Verpackungsmöglichkeiten / Packing options:	Auf Anfrage / On request

**Bemessungswerte / Ratings:**

Art. No.	$I_N$	$U_N$ [V]	Größe / Size	$P_{d\_max}$ [W]	$I_{BC}$ [A]	$I^2t$ [A <sup>2</sup> s]
NH211.004.200	200 A	1.100	2XL	42	10.000	40.000
NH211.004.250	250 A	1.100	2XL	46	10.000	85.260

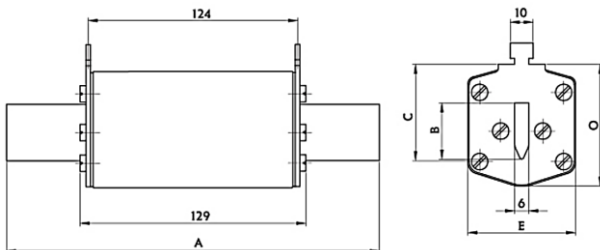
**$I_N$  - t Verhalten /  $I_N$  - t characteristics:**

Bemessungsstrom-Faktor / Rated current factor	Schmelzzeit / Melting time:
	<b>200 A - 250 A</b>
$2,1 \cdot I_N$	$t_{min}$ / $t_{max}$ Siehe Unten
$4 \cdot I_N$	$t_{min}$ / $t_{max}$ See below
$10 \cdot I_N$	$t_{min}$ / $t_{max}$

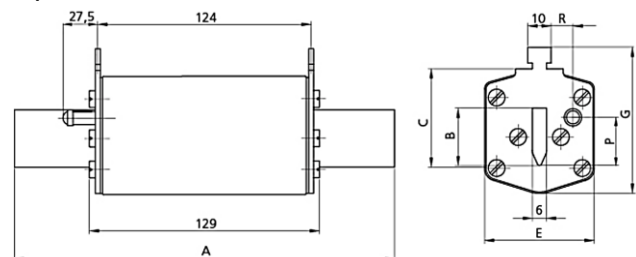
Erhältlich in 2 verschiedenen Versionen / Available in 2 different versions:

Version	Bestell-Nr. / Order No.
Standard Indicator	NH211.004.200
Trip Indicator	NH211.005.200

Standard Indicator:



Trip Indicator:



Maße / Dimensions [mm]:

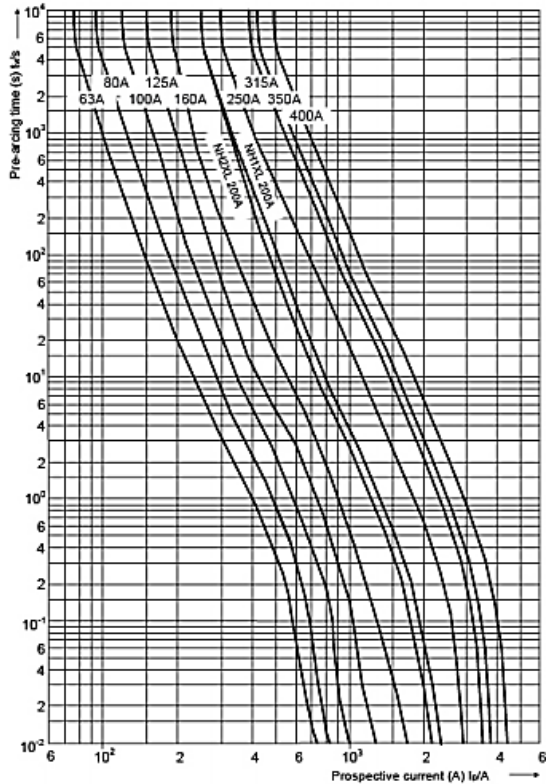
	A	B	C	E	G	P	R	M	O
<b>211</b>	209	30	48	54	71	27,3	16,2	59	61

**209 x 54 x 71 mm gR (PV)**



<b>Spannung</b> Voltage	<b>1.100 V</b>	<b>Strom</b> Current	<b>200 A – 250 A</b>	<b>Ausschaltvermögen</b> Breaking capacity	<b>10.000 A</b>
----------------------------	----------------	-------------------------	----------------------	---	-----------------

*I<sub>N</sub> - t Verhalten / I<sub>N</sub> - t characteristics:*



209 x 64 x 82 mm gPV



Spannung  
Voltage 1.100 V

Strom  
Current 315 A – 400 A

Ausschaltvermögen  
Breaking capacity 10.000 A



Norm gemäß / Standard according to:

IEC 60269-4, IEC 60269-6 vers. 1.0 (2010-9)

Aufbau / Construction:

rechteckig / rectangular  
Keramikkörper / Ceramic casing

Anwendung / Application:

Schutz von PV-Anlagen /  
Protection of PV installations

Anschluss / Connection:

Metall-Kontaktmesser / Metal-Contact blades

Verpackungsmöglichkeiten / Packing options:

Auf Anfrage / On request

**Bemessungswerte / Ratings:**

Art. No.	$I_N$	$U_N$ [V]	Größe / Size	$P_{d,max}$ [W]	$I_{BC}$ [A]	$I^2t$ [A <sup>2</sup> s]
NH311.001.315	315 A	1.100	3XL	54,0	10.000	166.800
NH311.001.350	350 A	1.100	3XL	60,5	10.000	175.000
NH311.001.400	400 A	1.100	3XL	67,0	10.000	235.000

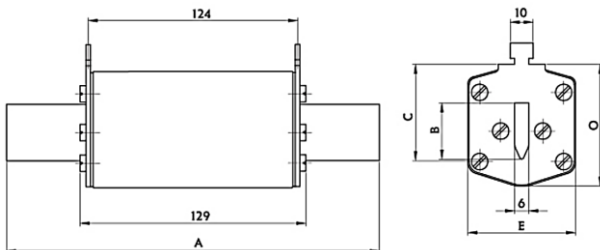
**$I_N - t$  Verhalten /  $I_N - t$  characteristics:**

Bemessungsstrom-Faktor / Rated current factor	$t_{min}$	$t_{max}$	Schmelzzeit / Melting time:
			315 A - 400 A
$2,1 \cdot I_N$	$t_{min}$	$t_{max}$	Siehe Unten
$4 \cdot I_N$	$t_{min}$	$t_{max}$	/ See
$10 \cdot I_N$	$t_{min}$	$t_{max}$	below

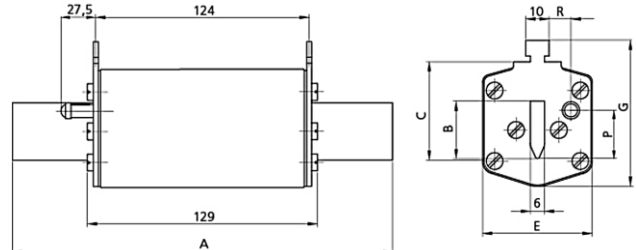
Erhältlich in 3 verschiedenen Versionen / Available in 3 different versions:

Version	Bestell-Nr. / Order No.
Standard Indicator	NH311.001.315
Trip Indicator	NH311.002.350
Schraubkontakt / Screw contact	NH311.003.400

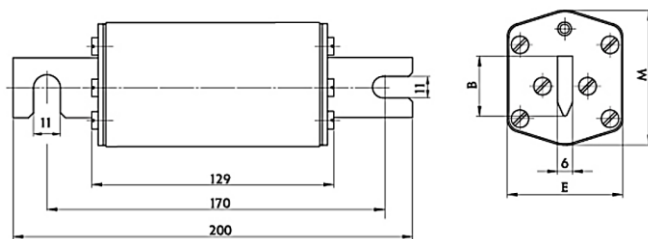
Standard Indicator:



Trip Indicator:



Schraubkontakt / Screw contact:



Maße / Dimensions [mm]:

	A	B	C	E	G	P	R	M	O
311	209	37	60	64	82	35,6	17	70	74

209 x 64 x 82 mm gPV

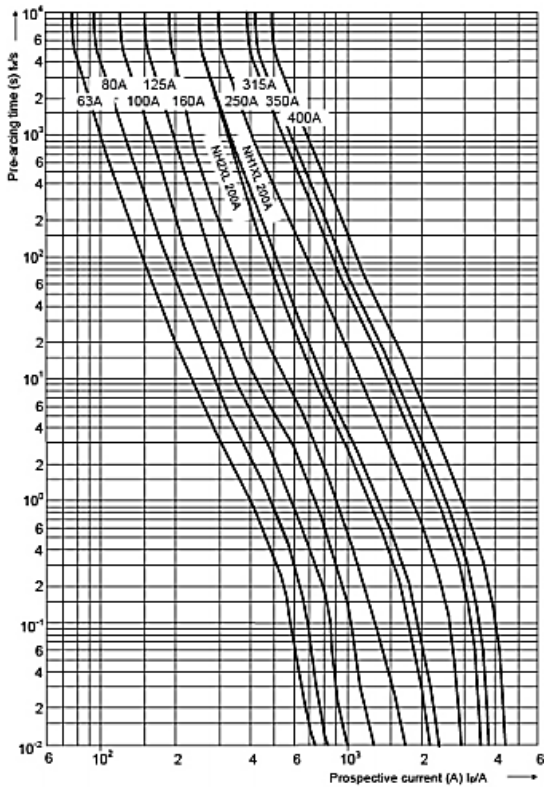


Spannung  
Voltage 1.100 V

Strom  
Current 315 A – 400 A

Ausschaltvermögen  
Breaking capacity 10.000 A

$I_N - t$  Verhalten /  $I_N - t$  characteristics:





**209 x 64 x 82 mm gR (PV)**



<b>Spannung</b> Voltage	<b>1.100 V</b>	<b>Strom</b> Current	<b>315 A – 400 A</b>	<b>Ausschaltvermögen</b> Breaking capacity	<b>10.000 A</b>
----------------------------	----------------	-------------------------	----------------------	---	-----------------



Norm gemäß / Standard according to:	IEC 60269-4
Aufbau / Construction:	rechteckig / rectangular Keramikkörper / Ceramic casing
Anwendung / Application:	Schutz von PV-Anlagen / Protection of PV installations
Anschluss / Connection:	Metall-Kontaktmesser / Metal-Contact blades
Verpackungsmöglichkeiten / Packing options:	Auf Anfrage / On request

**Bemessungswerte / Ratings:**

Art. No.	$I_N$	$U_N$ [V]	Größe / Size	$P_{d,max}$ [W]	$I_{BC}$ [A]	$I^2t$ [A <sup>2</sup> s]
NH311.004.315	315 A	1.100	3XL	54,0	10.000	166.800
NH311.004.350	350 A	1.100	3XL	60,5	10.000	175.000
NH311.004.400	400 A	1.100	3XL	67,0	10.000	235.000

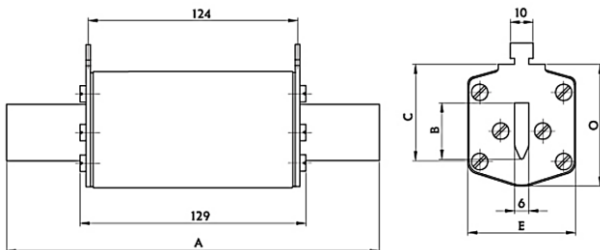
**$I_N - t$  Verhalten /  $I_N - t$  characteristics:**

Bemessungsstrom-Faktor / Rated current factor	Schmelzzeit / Melting time:
	<b>315 A - 400 A</b>
$2,1 \cdot I_N$	$t_{min}$ / $t_{max}$ Siehe Unten
$4 \cdot I_N$	$t_{min}$ / $t_{max}$ See below
$10 \cdot I_N$	$t_{min}$ / $t_{max}$

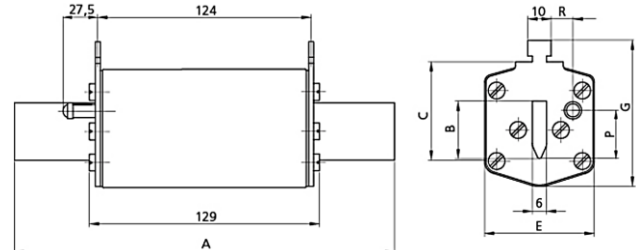
Erhältlich in 2 verschiedenen Versionen / Available in 2 different versions:

Version	Bestell-Nr. / Order No.
Standard Indicator	NH311.004.315
Trip Indicator	NH311.005.350

Standard Indicator:



Trip Indicator:



Maße / Dimensions [mm]:

	A	B	C	E	G	P	R	M	O
<b>311</b>	209	37	60	64	82	35,6	17	70	74

**209 x 64 x 82 mm gR (PV)**

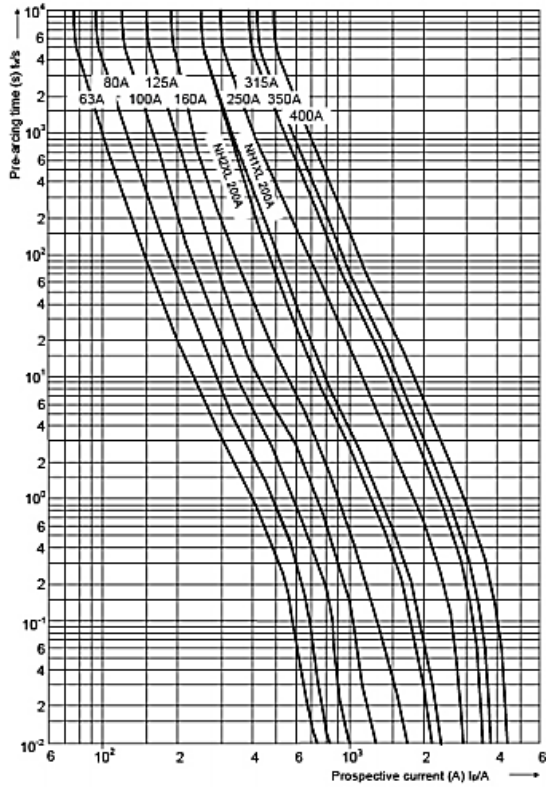


**Spannung**  
 Voltage **1.100 V**

**Strom**  
 Current **315 A – 400 A**

**Ausschaltvermögen**  
 Breaking capacity **10.000 A**

**$I_N - t$  Verhalten /  $I_N - t$  characteristics:**



# NH-Sicherungseinsätze NH1C.500.000

## NH Fuse-links AC



78 x 52 x 21 mm

gG



**Spannung** 500 V  
*Voltage*

**Strom** 25 A - 160 A  
*Current*

**Ausschaltvermögen** 120.000 A  
*Breaking capacity*



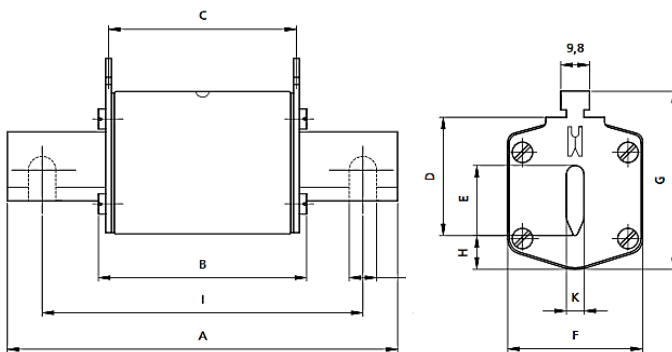
- Aufbau / *Construction*: rechteckig / rectangular  
Keramikkörper / Ceramic body
- Norm gemäß / *Standard according to*: IEC 60269-2
- Anwendung / *Application*: Allgemeine Anwendungen /  
*General application*
- Anschluss / *Connection*: Metall-Kontaktmesser / *Metal-Contact blades*
- Verpackungsmöglichkeiten / *Packing options*: 45 Stk. = 15 Kartons á 3 Stück /  
45 pcs. = 15 cartons of 3 pieces

### Bemessungswerte / Ratings:

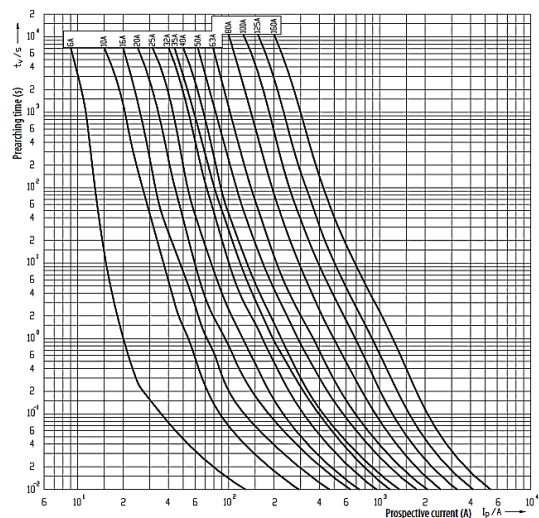
Art. No.	I <sub>N</sub>	U <sub>N</sub> [V]	Größe / Size	P <sub>d,max</sub> [W]	I <sub>BC</sub> [A]	I <sup>2</sup> t [A <sup>2</sup> s]
NH1C.500.025	25 A	500	NH1C		120.000	
NH1C.500.032	32 A	500	NH1C		120.000	
NH1C.500.035	35 A	500	NH1C		120.000	
NH1C.500.040	40 A	500	NH1C	Auf Anfrage	120.000	Auf Anfrage
NH1C.500.050	50 A	500	NH1C		120.000	
NH1C.500.063	63 A	500	NH1C	/	120.000	/
NH1C.500.080	80 A	500	NH1C		120.000	
NH1C.500.100	100 A	500	NH1C	On request	120.000	On request
NH1C.500.125	125 A	500	NH1C	request	120.000	request
NH1C.500.160	160 A	500	NH1C		120.000	

### I<sub>N</sub> - t Verhalten / I<sub>N</sub> - t characteristics:

Bemessungsstrom-Faktor / <i>Rated current factor</i>	Schmelzeit / <i>Melting time</i> :
2,1 · I <sub>N</sub>	t <sub>min</sub> t <sub>max</sub> Siehe Unten
4 · I <sub>N</sub>	t <sub>min</sub> t <sub>max</sub> / See below
10 · I <sub>N</sub>	t <sub>min</sub> t <sub>max</sub>



### I<sub>N</sub> - t Verhalten / I<sub>N</sub> - t characteristics:



### Maße / Dimensions [mm]:

	A	B	C	D	E	F	G	H
1C	125	68	65	40	15	28	61	12

# NH-Sicherungseinsätze NH2S.4000.000

## NH-Fuse-links DC



73 x 419 mm

aR



<b>Spannung</b> Voltage	<b>4000 V @</b> L/R = 15ms	<b>Strom</b> Current	<b>100 A - 250 A</b>	<b>Ausschaltvermögen</b> Breaking capacity	<b>30.000 A</b>
----------------------------	-------------------------------	-------------------------	----------------------	---	-----------------



Norm gemäß / Standard according to:

IEC 60269-4  
IEC 600775-5

Aufbau / Construction:

rechteckig / rectangular  
Keramikkörper / Ceramicbody  
mit Löschmittel / with extinguishing agent

Applikation / Application:

Schutz von Bahn Inverter /  
Protection of railway inverter

### Bemessungswerte / Ratings:

Art. No.	I <sub>Max</sub>	P <sub>d</sub> [W]	Pre-I <sup>2</sup> t [A <sup>2</sup> s]	Op-I <sup>2</sup> t [A <sup>2</sup> s]	Kennmelder für Mikroschalter MK / Centre trip indicator For microswitches MK
NH2S.4000.100-1	100 A	58	2.300	20.000	Ja / Yes
NH2S.4000.100-2	100 A	58	2.300	20.000	Nein / No
NH2S.4000.125-1	125 A	82	3.700	33.000	Ja / Yes
NH2S.4000.125-2	125 A	82	3.700	33.000	Nein / No
NH2S.4000.160-1	160 A	100	5.800	55.000	Ja / Yes
NH2S.4000.160-2	160 A	100	5.800	55.000	Nein / No
NH2S.4000.200-1	200 A	127	10.000	100.000	Ja / Yes
NH2S.4000.200-2	200 A	127	10.000	100.000	Nein / No
NH2S.4000.250-1	250 A	160	21.000	180.000	Ja / Yes
NH2S.4000.250-2	250 A	160	21.000	180.000	Nein / No

Mikroschalter MK und Adapter AMK2 separat erhältlich / Microswitch MK and adapter AMK2 separately available