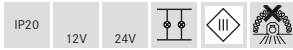
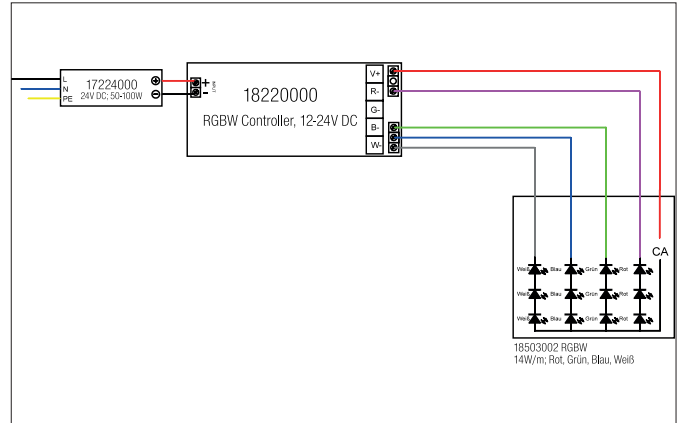


RGBW-Funksteuerung

Artikel-Nr. 18223000

Licht.
Für Generationen.



RGBW-Funksteuerung

Artikel-Nr. 18223000

Licht.
Für Generationen.

Ausschreibungstext
<p>RGBW-Funksteuerung. RGBW-Funksteuerung zur Ansteuerung von RGBW-LED-Modulen für Farb- und Weißlicht.</p> <p>Controller: Spannung: 12-24 V DC, Strom: max. 4 x 2,5 A, Leistung: max. 120 W / 240 W (12 V DC / 24 V DC), Ansteuerung: negativ (gemeinsame Anode), Funkfrequenz: 869,5 MHz, Reichweite (Sichtverbindung): bis zu 20 m, Maße: L 178 x B 46 x H 18 mm, Material: Kunststoff, Lieferung: inkl. Zugentlastung, Controller pro Fernbedienung: max. 4 (bei optimaler Funkverbindung) Fernbedienung: Spannung (Batterie): 4,5 V DC - 3 x AAA (nicht im Lieferumfang), Funkfrequenz: 869,5 MHz, Sendeleistung (Ps) < 0 dBm, Reichweite (Sichtverbindung): bis zu 20 m, Maße: L 120 x B 48 x H 18 mm, Material: Kunststoff</p> <p>Funktionsumfang: - Ein / Aus - Weißlichtauswahltaste (ww / nw / w) - RGB-Farbwechsel über Touchwheel - Dimmtasten für rot / grün / blau / weiß - Dimmung der eingestellten Lichtfarbe - Speichertasten S1 / S2 - Farbverlauf: Start / Stopp - Farbverlauf: Geschwindigkeit Schutzart raumseitig: nach DIN EN 60529: IP20, Schutzklasse: (EN 61140) III, Spannung: 12V 24V, Leistung: 240 W, Art der Dimmung: Funksteuerung.</p>

Artikeldaten	
Artikel-Nr.	18223000
GTIN	4251433922599
Kurzbeschreibung	RGBW-Funksteuerung
Material	Kunststoff
Nettogewicht	0,121 kg

Logistische Daten	
Bruttogewicht	0,141 kg
Länge Verpackung	53 mm
Breite Verpackung	150 mm
Höhe Verpackung	41 mm
Entsorgung am Ende der Lebensdauer	Das Produkt darf nicht mit dem Hausmüll entsorgt werden. Sie sind verpflichtet, solche Elektro-Altgeräte separat zu entsorgen. Informieren Sie sich bitte bei Ihrer Kommune über die Möglichkeiten der geregelten Entsorgung. Mit der getrennten Entsorgung führen Sie die Altgeräte dem Recycling oder anderen Formen der Wiederverwertung zu. Sie helfen damit zu vermeiden, dass u. U. belastende Stoffe in die Umwelt gelangen.