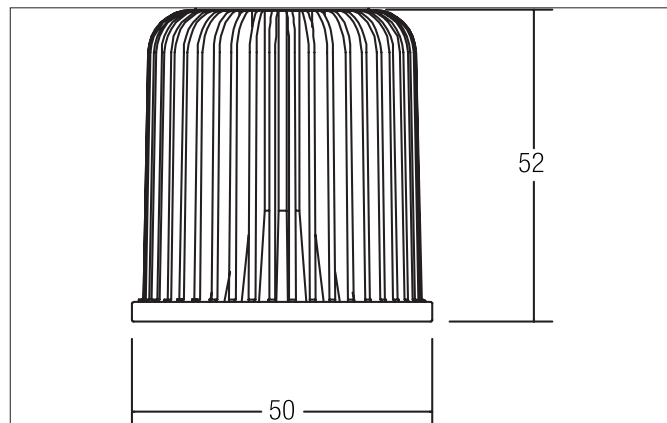


LED-Reflektoreinsatz MR16, 8 W, dim4colour (RGB+WW), 24 V DC

Artikel-Nr. 18438002

Licht.
Für Generationen.



Ausschreibungstext

LED-Reflektoreinsatz MR16, 8 W, dim4colour (RGB+WW), 24 V DC, Deckenausschnitt Einbautiefe mm, Außendurchmesser 50 mm, Gewicht 0,068 kg, mit rotationssymmetrisch tief-breit-strahlender Lichtstärkeverteilung. mit max: 8 W , Auslieferung ohne Leuchtmittel.Gehäusewerkstoff: Aluminium / Kunststoff, zulässige Umgebungstemperatur (ta): -20 °C - +25 °C, Schutzklasse (EN 61140): III, Schutzart (DIN EN 60529): IP20. Zum Anschluss an ein externes Betriebsgerät, welches nicht im Lieferumfang der Leuchte enthalten ist. Abhängig vom Betriebsgerät dimmbar.

Artikeldaten	
Artikel-Nr.	18438002
GTIN	4251433922926
Kurzbeschreibung	LED-Reflektoreinsatz MR16, 8 W, dim4colour (RGB+WW), 24 V DC
Material	Aluminium / Kunststoff
Form	rund
Außendurchmesser	50 mm
Länge	0 mm
Aufbauhöhe	50 mm
Nettogewicht	0,068 kg

LED-Reflektoreinsatz MR16, 8 W, dim4colour (RGB+WW), 24 V DC

Artikel-Nr. 18438002

Licht.
Für Generationen.

Lichttechnik	
Farbtemperatur	RGB+WW
Lichtstrom	400 lm
Systemeffizienz	50 lm/W
Farbwiedergabe	CRI > 90
Reflektor	hochglänzend
Abstrahlwinkel	60°
Lichtverteilung	symmetrisch
Farbtemperatur einstellbar	Nein

Logistische Daten	
Bruttogewicht	0,08 kg
Länge Verpackung	53 mm
Breite Verpackung	53 mm
Höhe Verpackung	67 mm
Entsorgung am Ende der Lebensdauer	Das Produkt darf nicht mit dem Hausmüll entsorgt werden. Sie sind verpflichtet, solche Elektro-Altgeräte separat zu entsorgen. Informieren Sie sich bitte bei Ihrer Kommune über die Möglichkeiten der geregelten Entsorgung. Mit der getrennten Entsorgung führen Sie die Altgeräte dem Recycling oder anderen Formen der Wiederverwertung zu. Sie helfen damit zu vermeiden, dass u. U. belastende Stoffe in die Umwelt gelangen.

LED-Reflektoreinsatz MR16, 8 W, dim4colour (RGB+WW), 24 V DC
 Artikel-Nr. 18438002

Licht.
 Für Generationen.

Lieferbares Zubehör	
	Artikel-Nr.: 18196000 RGBW-Funkfernbedienung zu 18192000
	Artikel-Nr.: 18194070 RGBW-Funk-Wandpanel zu 18192000 Abmessung: 86 mm x 86 mm x 12 mm
	Artikel-Nr.: 18194080 RGBW-Funk-Wandpanel zu 18192000 Abmessung: 86 mm x 86 mm x 12 mm
	Artikel-Nr.: 18207000 ZigBee-LED-Funkfernbedienung zu 18157000 Abmessung: 137 mm x 45 mm x 13 mm
	Artikel-Nr.: 18151000 LED-Dimmer 12-24 V DC, dimmbar Leistung: 1 - 240 W Abmessung: 170 mm x 59 mm x 30 mm
	Artikel-Nr.: 18152000 LED-Dimmer 12-24 V DC, dimmbar Leistung: 1 - 240 W Abmessung: 170 mm x 59 mm x 30 mm
	Artikel-Nr.: 18153000 LED-Dimmer 12-24 V DC, dimmbar Leistung: 1 - 240 W Abmessung: 170 mm x 59 mm x 30 mm
	Artikel-Nr.: 18154000 LED-Dimmer 12-24 V DC, dimmbar Leistung: 1 - 240 W Abmessung: 170 mm x 59 mm x 30 mm
	Artikel-Nr.: 18155000 LED-Dimmer 12-24 V DC, dimmbar Leistung: 1 - 240 W Abmessung: 170 mm x 59 mm x 30 mm
	Artikel-Nr.: 18161000 REG LED-Dimmer 12-24 V DC, dimmbar Leistung: 1 - 240 W Abmessung: 72 mm x 90 mm x 70 mm

LED-Reflektoreinsatz MR16, 8 W, dim4colour (RGB+WW), 24 V DC
 Artikel-Nr. 18438002

Licht.
 Für Generationen.

Lieferbares Zubehör	
	Artikel-Nr.: 18162000 REG LED-Dimmer 12-24 V DC, dimmbar Leistung: 1 - 240 W Abmessung: 54 mm x 110 mm x 66 mm
	Artikel-Nr.: 18163000 REG LED-Dimmer 12-24 V DC, dimmbar Leistung: 1 - 240 W Abmessung: 54 mm x 110 mm x 66 mm
	Artikel-Nr.: 18164000 REG LED-Dimmer 12-24 V DC, dimmbar Leistung: 1 - 240 W Abmessung: 54 mm x 110 mm x 66 mm
	Artikel-Nr.: 18165000 REG LED-Dimmer 12-24 V DC, dimmbar Leistung: 1 - 240 W Abmessung: 54 mm x 110 mm x 66 mm
	Artikel-Nr.: 18223000 RGBW-Funksteuerung Leistung: 1 - 240 W
	Artikel-Nr.: 18157000 LED-Dimmer 12-24 V DC, Zigbee dimmbar Leistung: 48 - 240 W Abmessung: 145 mm x 46,5 mm x 16 mm
	Artikel-Nr.: 18192000 Funksystem-Controller für 1-4 Kanal-Betrieb Leistung: 120 - 240 W Abmessung: 160 mm x 45 mm x 18 mm
	Artikel-Nr.: 17290000 LED-Netzgerät 24 V DC, 4 Kanal, DALI-2 / DALI-DT8 Dimmbar Leistung: 1 - 100 W Abmessung: 244 mm x 64 mm x 32 mm
	Artikel-Nr.: 17291000 LED-Netzgerät 24 V DC, 4 Kanal, DALI-2 / DALI-DT8 Dimmbar Leistung: 1 - 200 W Abmessung: 330 mm x 79 mm x 39 mm

LED-Reflektoreinsatz MR16, 8 W, dim4colour (RGB+WW), 24 V DC

Artikel-Nr. 18438002

Licht.
Für Generationen.

Kompatible Netzteile						
Artikel-Nr.	Leistung min	Leistung	Ansteuerung	Länge	Breite	Höhe
17206000	1 W	20 W	1-10 V	146 mm	55 mm	19 mm
17207000	1 W	30 W	schaltbar	160 mm	50 mm	22 mm
17223000	1 W	75 W	schaltbar	185 mm	60 mm	31 mm
17224000	1 W	100 W	schaltbar	199 mm	63 mm	36 mm
17225000	1 W	150 W	schaltbar	219 mm	63 mm	36 mm
17226000	1 W	240 W	schaltbar	244 mm	71 mm	38 mm
17227000	1 W	320 W	schaltbar	252 mm	90 mm	44 mm
17228000	1 W	480 W	schaltbar	262 mm	125 mm	44 mm
17240000		20 W	schaltbar	150 mm	40 mm	30 mm
17241000		40 W	schaltbar	210 mm	40 mm	30 mm
17242000		60 W	schaltbar	250 mm	40 mm	30 mm
17243000		120 W	schaltbar	300 mm	40 mm	30 mm
17244000		150 W	schaltbar	310 mm	40 mm	30 mm
17260000	1 W	150 W	schaltbar	105 mm	90 mm	59 mm