

VTFL-R 102.840



Beschreibung

- Einbau-Downlight für Allgemeinbeleuchtung
- sehr geringe Einbautiefe
- hohe Wartungsfreundlichkeit
- keine UV- und Wärmestrahlung
- innovatives Wärmemanagement mit Passivkühlung
- Front-/Einbauring und Kühlkörper aus Aluminiumdruckguss
- Mikroprismendiffusor opal
- werkzeugloser Deckeneinbau mit Schnellspannfedern (automatische Anpassung der Deckenstärke)
- Anschluss an Betriebsgerät über vormontiertes Leuchtenkabel
- Betriebsgerät (LED-Konverter) inklusive (Platzierung extern)

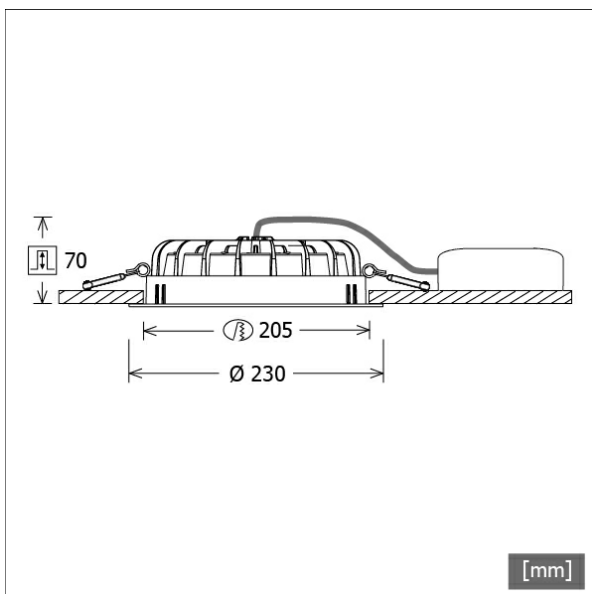
Standardoptionen



Lichttechnik / Normen

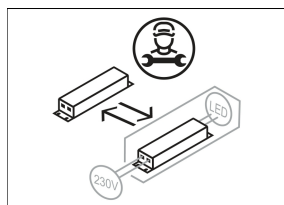
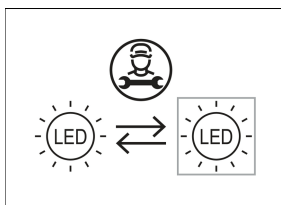
Leuchtmittel	LED Modul / CRI 80 / 4000 K
Lebensdauer	L90 B50 50.000 h L80 B50 100.000 h L80 B20 50.000 h
Systemleistung	31.0 W
Leuchten-Lichtstrom	2990 lm
Systemeffizienz	96.45 lm/W
UGR Klasse	≤28
Versorgungsspannung	220 - 240 V / 50 - 60 Hz
Schutzklasse	III
Schutzart	IP44

Farbe	Artikelnummer	EAN
schwarz	641436	4043544458827
silber	641437	4043544458834
weiß	641438	4043544458841



Abmessungen / Gewichte

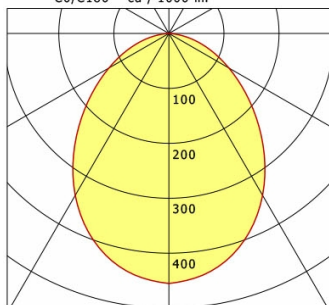
Außendurchmesser	230 mm
Höhe	73 mm
Ausschnittsmaß (∅)	205 mm
Deckenstärke	1.0 - 20.0 mm
Einbautiefe	70 mm
Nettogewicht	1.00 kg
Bruttogewicht	1.10 kg



VTFL-R 102.840

Vale-Tu Flat Large | Recessed (1xLED 31W 840/4000K 2990lm)

C0/C180 cd / 1000 lm



	C0	C90	C180	C270
0°	455	455	455	455
15°	423	423	423	423
30°	340	340	340	340
45°	228	228	228	228
60°	126	126	126	126
75°	49	49	49	49
90°	0	0	0	0
cd / 1000 lm				

Offset [m] Cone width [m] Illuminance [lx]

Offset [m]	Cone width [m]	Illuminance [lx]
3.0	6.01	151.2
6.0	12.02	37.8
9.0	18.04	16.8
12.0	24.05	9.5
15.0	30.06	6.0

η	LED
Efficiency	96 lm/W
Direct/Indirect	↓ 100% / ↑ 0%
System Power	31 W
UGR	X=4H, Y=8H
Reflection factors	70/50/20
UGR C0/C180	27.3
UGR C90/C270	27.3
CIE Flux Codes	55 84 97 100 100
Ra/CRI	>80

LTS

Zubehör



ZDAR 207.250-310

Ausgleichsring für Deckenausschnitte von 250 – 310 mm