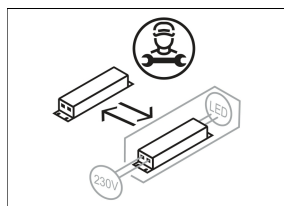
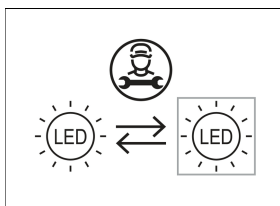
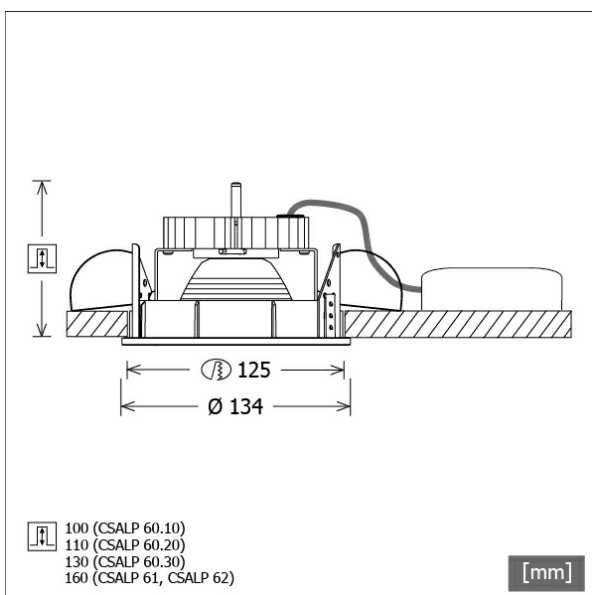


CSALP 62.20.50/F



Farbe	Artikelnummer	EAN
silber	641419	4043544436504
weiß	641420	4043544436511



Beschreibung

- Einbaustrahler für Spezialbeleuchtung von Fleisch- und Wurstwaren
- Leuchte 350° drehbar und 40° schwenkbar
- hohe Wartungsfreundlichkeit
- keine UV- und Wärmestrahlung
- Wärmemanagement mit Passivkühlung (Kühlkörper aus Aluminium)
- Spiegelreflektor aus Aluminium mit präziser symmetrischer Abstrahlcharakteristik für optimale Lichtausbeute und Entblendung
- Frontringe und Einbauring aus Zinkdruckguss
- Schutzglas klar
- werkzeugloser Deckeneinbau mit Schnellspannfedern (automatische Anpassung der Deckenstärke)
- Anschluss an Betriebsgerät über Leuchtenkabel mit Mini-Clamp Steckverbindung
- Betriebsgerät (LED-Konverter) inklusive (Platzierung extern)

Standardoptionen



Sonderoptionen



Lichttechnik / Normen

Leuchtmittel	LED Spot Meat
Lebensdauer	L90 B50 50.000 h L80 B50 100.000 h L80 B20 50.000 h
Systemleistung	44.0 W
Leuchten-Lichtstrom	2170 lm
Systemeffizienz	49.31 lm/W
Moduleffizienz	107.00 lm/W
UGR Klasse	≤19
Abstrahlwinkel	50°
Versorgungsspannung	220 - 240 V / 50 - 60 Hz
Schutzklasse	III
Schutzart	IP20

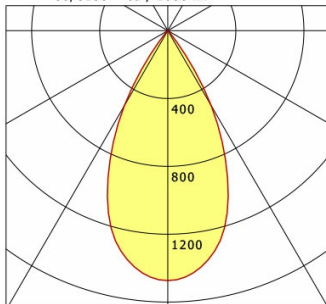
Abmessungen / Gewichte

Außendurchmesser	134 mm
Höhe	149 mm
Ausschnittsmaß (Ø)	125 mm
Deckenstärke	1.0 - 25.0 mm
Einbautiefe	160 mm
Nettogewicht	1.31 kg
Bruttogewicht	1.37 kg

CSALP 62.20.50/F

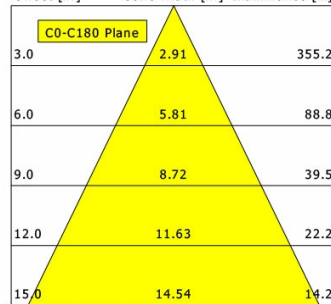
CSA 60 (1xLED 44W MEAT 2170lm 50 °)

— C0/C180 cd / 1000 lm



	C0	C90	C180	C270
0°	1473	1473	1473	1473
15°	1244	1244	1244	1244
30°	510	510	510	510
45°	10	10	10	10
60°	4	4	4	4
75°	3	3	3	3
90°	0	0	0	0
cd / 1000 lm				

Offset [m] Cone width [m] Illuminance [lx]



η	LED
Efficiency	49 lm/W
Direct/Indirect	↓ 100% / ↑ 0%
System Power	44 W
UGR	X=4H, Y=8H
Reflection factors	70/50/20
UGR C0/C180	19.0
UGR C90/C270	19.0
CIE Flux Codes	98 99 100 100 100
Ra/CRI	---

LTS

Zubehör



ZDAR 125.145-205

Ausgleichsring für Deckenausschnitte von 145 – 205 mm