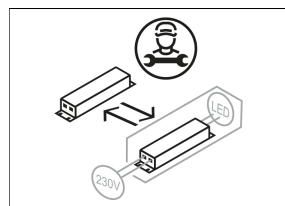
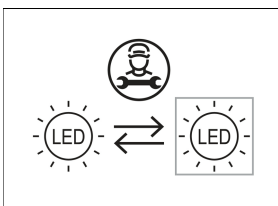
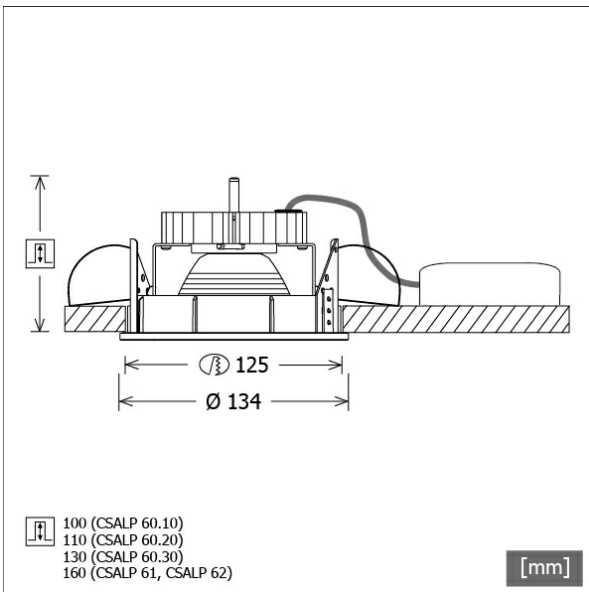


# CSALP 62.20.25/F



Farbe	Artikelnummer	EAN
silber	641413	4043544436467
weiß	641414	4043544436474



## Beschreibung

- Einbaustrahler für Spezialbeleuchtung von Fleisch- und Wurstwaren
- Leuchte 350° drehbar und 40° schwenkbar
- hohe Wartungsfreundlichkeit
- keine UV- und Wärmestrahlung
- Wärmemanagement mit Passivkühlung (Kühlkörper aus Aluminium)
- Spiegelreflektor aus Aluminium mit präziser symmetrischer Abstrahlcharakteristik für optimale Lichtausbeute und Entblendung
- Frontringe und Einbauring aus Zinkdruckguss
- Schutzglas klar
- werkzeugloser Deckeneinbau mit Schnellspannfedern (automatische Anpassung der Deckenstärke)
- Anschluss an Betriebsgerät über Leuchtenkabel mit Mini-Clamp Steckverbindung
- Betriebsgerät (LED-Konverter) inklusive (Platzierung extern)

## Standardoptionen



## Sonderoptionen



## Lichttechnik / Normen

Leuchtmittel	LED Spot Meat
Lebensdauer	L90 B50 50.000 h L80 B50 100.000 h L80 B20 50.000 h
Systemleistung	44.0 W
Leuchten-Lichtstrom	2300 lm
Systemeffizienz	52.27 lm/W
Moduleffizienz	107.00 lm/W
UGR Klasse	≤19
Abstrahlwinkel	25°
Versorgungsspannung	220 - 240 V / 50 - 60 Hz
Schutzklasse	III
Schutzart	IP20

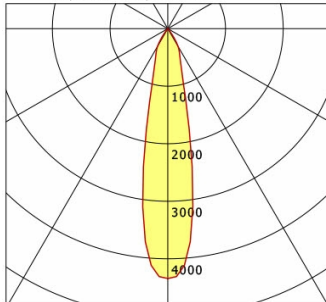
## Abmessungen / Gewichte

Außendurchmesser	134 mm
Höhe	149 mm
Ausschnittsmaß (Ø)	125 mm
Deckenstärke	1.0 - 25.0 mm
Einbautiefe	160 mm
Nettogewicht	1.31 kg
Bruttogewicht	1.37 kg

# CSALP 62.20.25/F

CSA 60 (1xLED 44W MEAT 2300lm 25 °)

C0/C180 cd / 1000 lm



	C0	C90	C180	C270
0°	4343	4343	4343	4343
15°	1113	1113	1113	1113
30°	355	355	355	355
45°	4	4	4	4
60°	3	3	3	3
75°	2	2	2	2
90°	0	0	0	0
cd / 1000 lm				

Offset [m] Cone width [m] Illuminance [lx]

Offset [m]	Cone width [m]	Illuminance [lx]
3.0	1.15	1109.9
6.0	2.29	277.5
9.0	3.44	123.3
12.0	4.59	69.4
15.0	5.74	44.4

<b>η</b>	LED
Efficiency	52 lm/W
Direct/Indirect	↓ 100% / ↑ 0%
System Power	44 W
<b>UGR</b>	X=4H, Y=8H
Reflection factors	70/50/20
UGR C0/C180	16.9
UGR C90/C270	16.9
CIE Flux Codes	99 99 100 100 100
Ra/CRI	---

LTS

## Zubehör



### ZDAR 125.145-205

Ausgleichsring für Deckenausschnitte von 145 – 205 mm