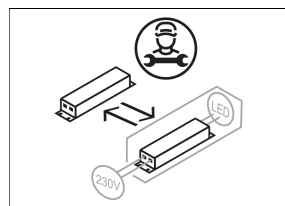
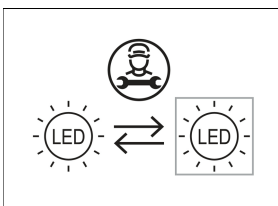
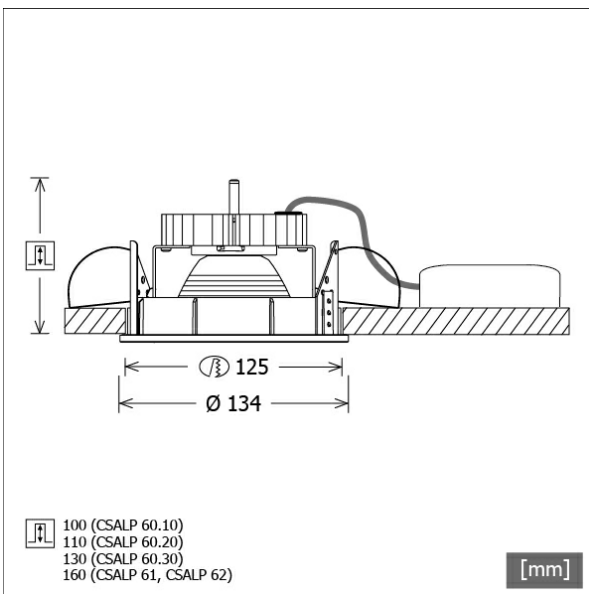


# CSALP 61.20.35/B



Farbe	Artikelnummer	EAN
silber	641407	4043544436252
weiß	641408	4043544436269



## Beschreibung

- Einbaustrahler für Spezialbeleuchtung von Backwaren
- Leuchte 350° drehbar und 40° schwenkbar
- hohe Wartungsfreundlichkeit
- keine UV- und Wärmestrahlung
- Wärmemanagement mit Passivkühlung (Kühlkörper aus Aluminium)
- Spiegelreflektor aus Aluminium mit präziser symmetrischer Abstrahlcharakteristik für optimale Lichtausbeute und Entblendung
- Frontringe und Einbauring aus Zinkdruckguss
- Schutzglas klar
- werkzeugloser Deckeneinbau mit Schnellspannfedern (automatische Anpassung der Deckenstärke)
- Anschluss an Betriebsgerät über Leuchtenkabel mit Mini-Clamp Steckverbindung
- Betriebsgerät (LED-Konverter) inklusive (Platzierung extern)

## Standardoptionen



## Sonderoptionen



## Lichttechnik / Normen

Leuchtmittel	LED Spot Bakery
Lebensdauer	L90 B50 50.000 h L80 B50 100.000 h L80 B20 50.000 h
Systemleistung	42.0 W
Leuchten-Lichtstrom	3940 lm
Systemeffizienz	93.80 lm/W
Moduleffizienz	163.00 lm/W
UGR Klasse	≤19
Abstrahlwinkel	35°
Versorgungsspannung	220 - 240 V / 50 - 60 Hz
Schutzklasse	III
Schutzart	IP20

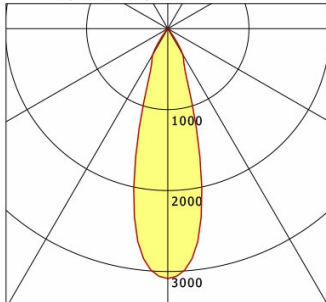
## Abmessungen / Gewichte

Außendurchmesser	134 mm
Höhe	149 mm
Ausschnittsmaß (Ø)	125 mm
Deckenstärke	1.0 - 25.0 mm
Einbautiefe	160 mm
Nettogewicht	1.29 kg
Bruttogewicht	1.40 kg

# CSALP 61.20.35/B

CSA 60 (1xLED 42W BAKERY 3940lm 35 °)

— C0/C180 cd / 1000 lm



	C0	C90	C180	C270
0°	3087	3087	3087	3087
15°	1453	1453	1453	1453
30°	371	371	371	371
45°	5	5	5	5
60°	3	3	3	3
75°	2	2	2	2
90°	0	0	0	0
cd / 1000 lm				

Offset [m] Cone width [m] Illuminance [lx]

Offset [m]	Cone width [m]	Illuminance [lx]
3.0	1.55	1351.3
6.0	3.11	337.8
9.0	4.66	150.1
12.0	6.22	84.5
15.0	7.77	54.1

<b>η</b>	LED
Efficiency	94 lm/W
Direct/Indirect	↓ 100% / ↑ 0%
System Power	42 W
<b>UGR</b>	X=4H, Y=8H
Reflection factors	70/50/20
UGR C0/C180	19.0
UGR C90/C270	19.0
CIE Flux Codes	99 99 100 100 100
Ra/CRI	---

LTS

## Zubehör



**ZDAR 125.145-205**

Ausgleichsring für Deckenausschnitte von 145 – 205 mm