

Stecker - INNOLINQ bleifrei mit QUICK-CONNECT und MULTI-GRIP

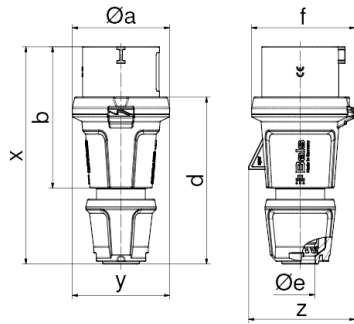


Artikelbeschreibung	
BALS-Art.-Nr	2114
EAN	4024941345835
Produktgruppe	Stecker INNOLINQ QC
Stromstärke	32A
Polzahl	3p
Anordnung der Phasen	2P+PE
Lage des Schutzkontaktes	6h
Spannung	200 - 250V~

Artikelbeschreibung	
Frequenz	50/60Hz
Schutzart	IP54
Kennfarbe	blau
Gerätefarbe	Kragen blau RAL 5015, Kabelverschraubung dunkelgrau RAL 7012, Gehäusehaube dunkelgrau RAL 7012
Anschlusstechnik	schraublose Federklemmtechnik als Käfigzugfederklemme mit KONTEX-ULTRA Kontakt
Maximaler Leiterquerschnitt	6,0 qmm
Kabeleinführung	Verschraubung
Geräte-Höhe	191mm
Geräte-Breite	80mm
Geräte-Tiefe	85mm
Gehäusematerial	Polyamid
Kontakte	die Kontakte sind Messing blank, der Kontaktträger ist aus hochwärmebeständigem Material

Zusätzliche technische Informationen	
	dieses Produkt ist ohne Bleianteil
	Mit MULTI-GRIP Kabelverschraubung und integrierter Zugentlastung, Die Verbindung der Gehäuseteile ist schraubenlos und wird durch einen Rastverschluß arretiert. Ein Öffnen mittels Schraubendreher ist möglich, Für Kabel mit einem min. Durchmesser von 13mm bis max. Durchmesser 29mm

Logistikdaten	
Einzelgewicht	0,268 kg / Stück
Verpackungsart	Tüte
Inhaltsmenge	1 ST
EAN	4024941345835
Länge	85 mm
Breite	80 mm
Höhe	191 mm
Gewicht	0,269 kg
Volumen	1.298,8 ccm
Verpackungsart	Karton
Inhaltsmenge	10 ST
EAN	4024941345842
Länge	295 mm
Breite	185 mm
Höhe	215 mm
Gewicht	2,844 kg
Volumen	9.975 ccm



Ampere	16	16	32	32	32
Polzahl	3	5	3	4	5
Ø a	59,0	71,0	80,0	80,0	80,0
b	94,0	103,0	124,0	124,0	124,0
d	109,0	123,0	145,0	145,0	145,0
Ø e	18,0	21,0	29,0	29,0	29,0
f	63,0	76,0	85,0	85,0	85,0
x	145,0	160,0	191,0	191,0	191,0
y	59,0	71,0	80,0	80,0	80,0
z	64,0	78,0	85,0	85,0	89,0
Cond. mm ² min	1	1	2,5	2,5	2,5
Cond. mm ² max	2,5	2,5	6,0	6,0	6,0