

## Wandsteckdose, abgesichert - mit Sicherungssockel D 02, Gehäusegröße 260x160



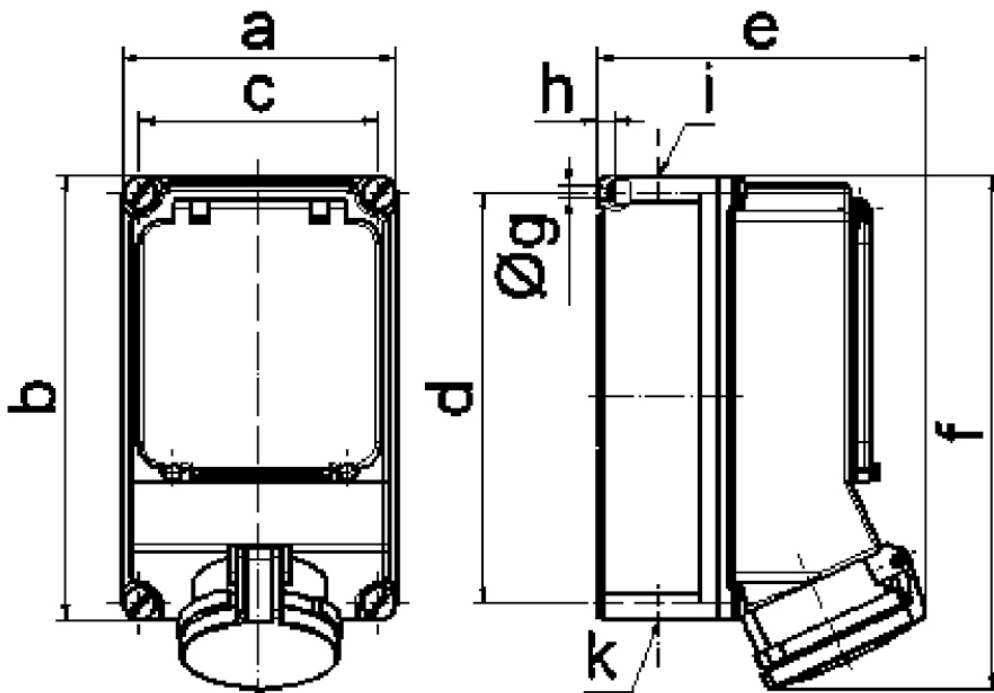
Artikelbeschreibung	
BALS-Art.-Nr	15132
EAN	4024941151320
Produktgruppe	Wandsteckdose abgesichert
Stromstärke	32A
Polzahl	5p
Anordnung der Phasen	3P+N+PE
Lage des Schutzkontaktes	6h
Spannung	200/346 - 240/415V~

Artikelbeschreibung	
Frequenz	50/60Hz
Schutzart	IP44
Kennfarbe	rot
Gerätefarbe	Klappdeckel rot RAL 3000, Gehäuseunterteil grau RAL 7035, Gehäuseoberteil grau RAL 7035, Betätigungsklappe rauchtropas, Gehäuseschrauben grau RAL 7035
Anschluss technik	mit Schraubklemme
Maximaler Leiterquerschnitt	10,0 qmm
Kabeleinführung	1xM40 oben, 1xM40/M32 unten
Geräte-Höhe	287mm
Geräte-Breite	160mm
Geräte-Tiefe	165mm
Gehäusegrösse	260x160 mm (HxB)
Gehäusematerial	Polycarbonat
Kontakte	Die Kontakte sind Messing vernickelt, Der Kontaktträger ist aus Polyamid

sonstige technische Eigenschaften	
	Die Leitungseinführung ist einmal oben und zweimal unten offen
	Ein Sicherungssockel D 02 3pol ist unter der Betätigungsklappe vorhanden

Logistikdaten	
Einzelgewicht	1.915 kg / Stück

Logistikdaten	
Verpackungsart	Karton
Inhaltsmenge	1 ST
EAN	4024941151320
Länge	325 mm
Breite	217 mm
Höhe	210 mm
Gewicht	2.131 kg
Volumen	13'588.4 ccm



14 MB 14