

socle de prise mural, apparent - avec rail porteur,
dimension du boîtier 260x160

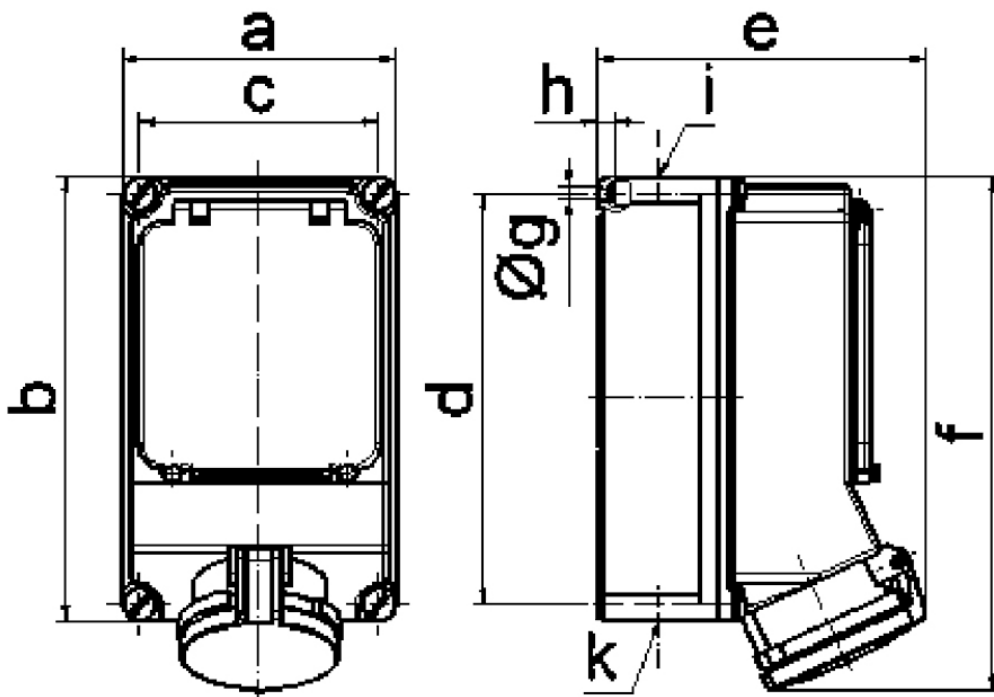


Description de l'article	
Référence	15036
EAN	4024941150361
Groupe de produits	socle de prise mural protégé
Intensité	63A
Nombre de pôles	5p
Disposition des phases	3P+N+PE
Emplacement du contact de protection	6h
Tension	200/346 à 240/415V

Description de l'article	
Fréquence	50 et 60Hz
Indice de protection	IP44
Code couleur	rouge
Couleur de l'appareil	couv. rabatt. rouge RAL 3000, partie inf. gris RAL 7035, partie sup. gris RAL 7035, fenêtre topaze fumée, vis boîtier gris RAL 7035
Connectique	bornes à vis en bornes à cage avec contact Kontex
Section maximale des conducteurs	25,0 mm ²
Entrée de câble	1xM40 en haut, 1xM40/M32 bas
Hauteur de l'appareil en mm	303mm
Largeur de l'appareil en mm	160mm
Profondeur de l'appareil en mm	185mm
Dimensions du boîtier	260x160 mm (HxL)
Matériau du boîtier	polycarbonate
Contacts	les contacts sont en laiton nickelé, le porte-contacts est en polyamide

Autres caractéristiques techniques	
	L'entrée de câble est ouverte une fois en haut et deux fois en bas
	Un rail porteur est disponible dans la partie inférieure du boîtier, Le capot pour fusible est doté d'empreintes défonçables, Un rail porteur pour 7 modules horizontaux est disponible sous la fenêtre

Données logistiques	
Poids unitaire	1.895 Kg / null
Type d'emballage	null
Contenu	1 ST
EAN	4024941150361
Longueur	325 mm
Largeur	217 mm
Hauteur	210 mm
Poids	2,111 kg
Volume	13588,4 ccm



14 MB 14