

## socle de prise mural, apparent - avec rail porteur, dimension du boîtier 170x90

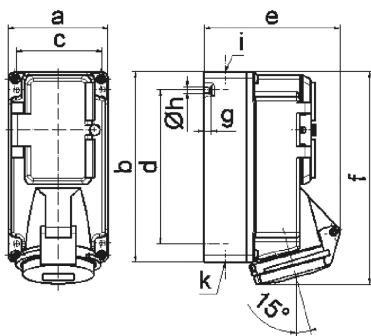


Description de l'article	
Référence	15059
EAN	4024941150590
Groupe de produits	socle de prise mural Quick-Connect protégé
Intensité	16A
Nombre de pôles	5p
Disposition des phases	3P+N+PE
Emplacement du contact de protection	6h
Tension	200/346 à 240/415V

Description de l'article	
Fréquence	50 et 60Hz
Indice de protection	IP44
Code couleur	rouge
Couleur de l'appareil	couv. rabatt. rouge RAL 3000, partie inf. gris RAL 7035, partie sup. gris RAL 7035, fenêtre topaze fumée
Connectique	technique de connexion à ressort sans vis avec bornes à ressort de traction avec contact Kontex
Section maximale des conducteurs	4,0 mm <sup>2</sup>
Entrée de câble	1xM20 en haut, 1xM25/20 en bas
Hauteur de l'appareil en mm	190mm
Largeur de l'appareil en mm	90mm
Profondeur de l'appareil en mm	122mm
Dimensions du boîtier	170x90 mm (HxL)
Matériau du boîtier	polycarbonate
Contacts	les contacts sont en laiton nickelé, le porte-contacts est en polyamide

Autres caractéristiques techniques	
	L'entrée de câble est ouverte une fois en haut et fermée deux fois en bas
	La partie inférieure du boîtier peut être pivotée de 180°
	Un rail porteur est disponible dans la partie inférieure du boîtier, Le capot pour fusible est doté d'empreintes défonçables, Un rail porteur pour 5 modules verticaux est disponible sous la fenêtre

Données logistiques	
Poids unitaire	0.545 Kg / null
Type d'emballage	null
Contenu	1 ST
EAN	4024941150590
Longueur	205 mm
Largeur	102 mm
Hauteur	134 mm
Poids	0,605 kg
Volume	2118,48 ccm



14 MB 3

Ampere Polzahl	16 3	16 4	16 5				
a	90,0	90,0	90,0				
b	170,0	170,0	170,0				
c	77,0	77,0	77,0				
d	137,5	137,5	137,5				
e	118,0	114,0	121,0				
f	188,5	188,5	190,0				
g	6,0	6,0	6,0				
h ø	5,5	5,5	5,5				
i	M20	M20	M20				
k	M20/25	M20/25	M20/25				