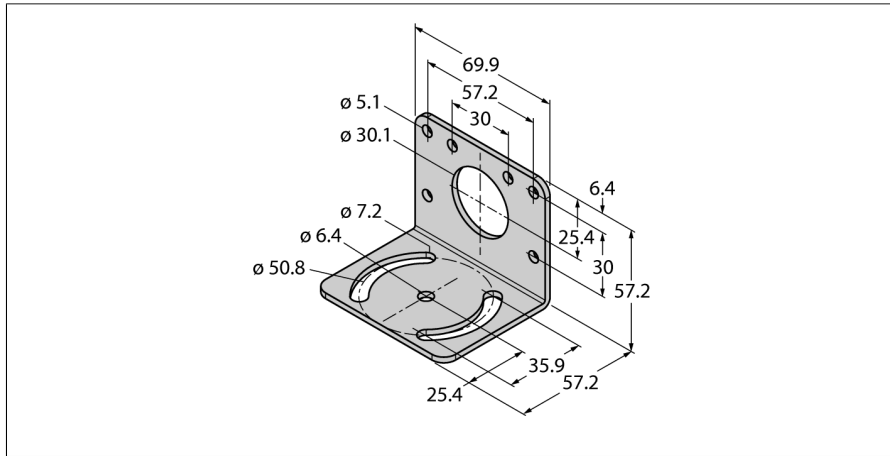


# Zubehör Montagehalterung SMB30MM



- M30 Durchführung
- Für Sensoren mit 30 mm Gewinde

Bauform

Zubehör für Gewinderohr