



Slim Panel Basic G3

- Energieeinsparung von bis zu 55 %
- Geeignet für Einbau- und Aufbau-Anwendungen
- Deckeneinbaurahmen und Oberflächenmodul-Kit als Zubehör erhältlich



Artikeldaten

Artikelnummer	Artikelbeschreibung	Ersatz für (W)	Watt (W)	Lumen	Lichtausbeute (lm/W)	UGR	CCT (K)	Abstrahlwinkel	Gewicht (kg/st)
542003096100	LEDPanelS-B3 Sq595-32W-830	TL 4x18W	32	3630	115	≤22	3000	120°	1,51

Zubehörteile

Aufbaurahmen	Einbaurahmen				
542098017600 LEDPanelRc2 Sq600-Surface-Kit-WH	542098009600 LEDPanelRc Sq600-Frame-WH	542003021800 LEDPanelRc-S-B2 Mounting-Springs	542003021700 LEDPanelRc-S-B2 Suspension-Kit	542098030700 Junction-Box-WH	542098000800 LEDPanelRC-SI U19 EM-kit 1h
542098000900 LEDPanelRC-SI U19 EM-kit 3h	140060852 LEDFixture-Ceiling-Cable-Kit-0.5m				

Produkt- und Verpackungsinformationen

Artikel			Verpackung			
Artikelnummer	Artikelbeschreibung	Commodity Code	Abmessungen (mm) (LxBxH)	Bruttogewicht (kg)	EAN	Stück/Karton
542003096100	LEDPanelS-B3 Sq595-32W-830	94051190	645x40x600	2,10	6941497771322	1
140060852	LEDFixture-Ceiling-Cable-Kit-0.5m	73121020	100x100x5	0,40	6956321895266	1
542003021700	LEDPanelRc-S-B2 Suspension-Kit	73121049	315x315x25	0,13	6941408821665	1
542003021800	LEDPanelRc-S-B2 Mounting-Springs	73209090	280x200x170	0,10	6941408821672	1
542098000800	LEDPanelRC-SI U19 EM-kit 1h	85044082	490x390x150	0,98	6941497702340	1
542098000900	LEDPanelRC-SI U19 EM-kit 3h	85044082	490x390x150	1,08	6941497702333	1
542098009600	LEDPanelRc Sq600-Frame-WH	94059900	688x88x694	1,79	6941497704061	1
542098017600	LEDPanelRc2 Sq600-Surface-Kit-WH	94059900	800x330x230	1,53	6941497720696	1
542098030700	Junction-Box-WH	85369010	43x103.4x26	0,06	6941408868684	1

3 JAHRE
GARANTIE

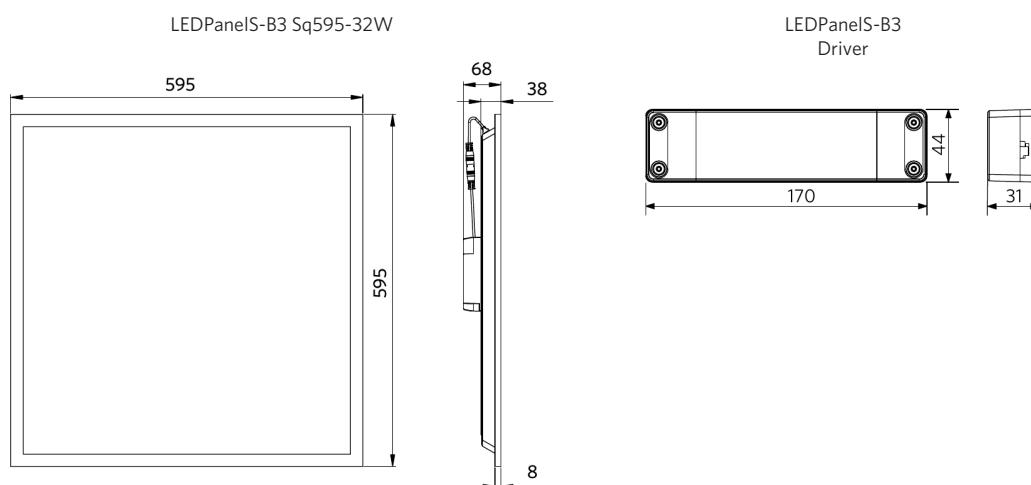


Technische Daten		Stromversorgung	
Lebensdauer (L70)	50.000 h	Frequenz	50/60 Hz
Lebensdauer (L80)	30.000 h	Nennspannung	220-240 V AC
Ein-/aus-Zyklen	100.000	DC input voltage	Siehe Kataloganhang, Anschlußwerte und Gleichstromlichkeit (DC-fähig)
Farbbeständigkeit (SDCM)	5	230V Kabellänge	0.3 m
Steuerbar	Ein-Aus		
Farbe	Weiß RAL9003		
CRI	≥ 80		
Schutzart (IP)	IP20		
Schlagfestigkeit	IK02		
Schutzklasse	II		
Risikogruppe (EN 62471)	RG0		
Mit Betriebsgerät	Ja		
Glühdrahtprüfung	650°C		
Treibererausfallrate (bei 5.000 Std)	<1 %		
Leistungsfaktor	≥ 0,9		

Material	
Werkstoff des Gehäuses	Aluminium
Optisches Material	Polystyrol (PS)
Cover Material	Polystyrol (PS)

Anwendungsmöglichkeiten	
Betriebstemperatur	-10--+45°C
Anwendungstemperatur	+25°C
Lagertemperatur	-25--+50°C

Produktmaße (mm)



Lichttechnische Daten

