



Flood HO

- Professionelle Leuchte mit Spezialoptik für Flächenbeleuchtung
- Inklusive IP68-Stecker für einfachen Anschluss
- Bis zu 40% Energieeinsparung verglichen mit HID-Lösungen
- Verschiedene Optiken zur Beleuchtung von Sportplätzen (Klasse II/III EN 12193:2018) und Freiflächen
- Robustes Design: Vollständig IP66 und IK08 zertifiziert
- Kühlkörper aus eloxiertem Aluminium, ideal für Küstenumgebungen



Artikeldaten

Artikelnummer	Artikelbeschreibung	Ersatz für (W)	Watt (W)	Lumen	Lichtausbeute (lm/W)	CCT (K)	Abstrahlwinkel	Effektive Windlast	Gewicht (kg/st)
1-10V									
543017045100	LEDfloodHO-P-620W-4000-N	HID 1000W	620	80000	130	4000	60°	2331 cm ²	17,64

Standardmäßig 1-10V dimmbar. Auf Anfrage mit DALI erhältlich.

310W inklusive Bügel. 620W Version standard ohne Halterung. 1240W Version verfügbar, kombinieren Sie zwei 620W Module und dem mounting kit-4mod Zubehör.

Weitere technische Informationen finden Sie im Anhang.

Zubehörteile



543098006000
LEDfloodHO-P-MountingKit-2Mod



543098005800
LEDfloodHO-P-MountingKit-4Mod



543098005900
LEDfloodHO-P-SafetyCable

Produkt- und Verpackungsinformationen

Artikel			Verpackung			
Artikelnummer	Artikelbeschreibung	Commodity Code	Abmessungen (mm) (LxBxH)	Bruttogewicht (kg)	EAN	Stück/Karton
543017045100	LEDfloodHO-P-620W-4000-N	94054239	740x490x190	19,72	6941497719454	1
543098005800	LEDfloodHO-P-MountingKit-4Mod	94059900	920x565x155	11,49	6956321826154	1
543098005900	LEDfloodHO-P-SafetyCable	73121020	80x80x65	0,72	6956321826147	1
543098006000	LEDfloodHO-P-MountingKit-2Mod	94059900	520x460x100	5,70	6956321825638	1

Technische Daten	
Lebensdauer (L70)	100.000 h
Lebensdauer (L80)	70.000 h
Ein-/aus-Zyklen	100.000
Farbbeständigkeit (SDCM)	6
Steuerbar	1-10V
Farbe	schwarz
CRI	≥ 70
Schutzart (IP)	IP66
Schlagfestigkeit	IK08
Schutzklasse	I
Risikogruppe (EN 62471)	RG0
Mit Betriebsgerät	Ja
Glüdrahtprüfung	850°C
Treiberausfallrate (bei 5.000 Std)	<0.5 %
Leistungsfaktor	≥ 0,9
Überspannung	6 kV

Stromversorgung	
Frequenz	50/60 Hz
Nennspannung	220-240 V AC
DC input voltage	Siehe Kataloganhang, Anschlußwerte und Gleichstromlichkeit (DC-fähig)
230V Kabellänge	1 m

Material	
Werkstoff des Gehäuses	Aluminium
Optisches Material	Polycarbonat
Cover Material	Polycarbonat
Seewasserluft beständig	Ja

Anwendungsmöglichkeiten	
Betriebstemperatur	-30-+50°C
Anwendungstemperatur	+25°C
Lagertemperatur	-30-+60°C

5 JAHRE GARANTIE



ENERGY

OPPLE Lighting
543017045100

A
B
C
D
E
F
G

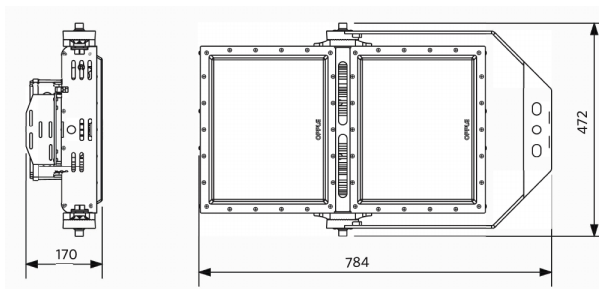
D

620
kWh/1000h

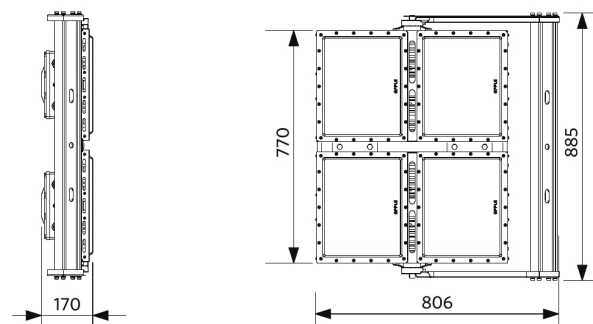
2019/2015

Produktmaße (mm)

LEDfloodHO-P-620W
(+MountingKit-2Mod)



LEDfloodHO-P-620W
(x2 +MountingKit-4Mod)



Lichttechnische Daten

