



Waterproof Performer G3

- Feuchtraumwannenleuchte im speziellen "Lebenslang wasserdicht" Design
- Schnelle Montage durch schraubenlose Endkappe (Drehverschluss)
- Einschließlich vandalensicherer Decken- und Aufhängeclipsen aus Edelstahl



Artikeldaten

| Artikel-nummer | Artikelbeschreibung | Ersatz für (W) | Watt (W) | Lumen | Lichtausbeute (lm/W) | CCT (K) | Interne Verdrahtung (mm ²) | Max. Durchmesser des Eingangskabels (mm) | Gewicht (kg/st) |
|---|-------------------------------------|----------------|----------|-------|----------------------|---------|--|--|-----------------|
| Einzelbatterieleuchte inklusive 3 Stunden Akku, Ein-Aus | | | | | | | | | |
| 543022022800 | LEDWaterproof-P3 L1610-31W-4000-EM3 | TL 1x58W | 31 | 4340 | 140 | 4000 | 4x2,5 | 7-11 | 1,71 |

DALI2 Versionen geeignet für zentrale Sicherheitsbeleuchtung gemäß EN50172.

Auf Anfrage erhältlich mit Wieland GST18 oder Wago WINSTA Steckverbindung, oder Schuko-stecker.

543022024100 und für BLE/DALI-Versionen auf Anfrage erhältlich mit Akkupack 1h und 3h.

Produkt- und Verpackungsinformationen

| Artikel | | Verpackung | | | | |
|----------------|-------------------------------------|----------------|--------------------------|--------------------|---------------|--------------|
| Artikel-nummer | Artikelbeschreibung | Commodity Code | Abmessungen (mm) (LxBxH) | Bruttogewicht (kg) | EAN | Stück/Karton |
| 543022022800 | LEDWaterproof-P3 L1610-31W-4000-EM3 | 94051190 | 1652x84x81 | 1,95 | 6941408855875 | 1 |
| 506005002100 | LEDWaterproof-P3-Mounting Kit | 73269098 | 290x290x240 | 0,07 | 6941408831244 | 1 |

| Technische Daten | |
|------------------------------------|---------------------------------------|
| Lebensdauer (L70) | 70.000 h |
| Lebensdauer (L80) | 60.000 h |
| Lebensdauer (L90) | 50.000 h |
| Ein-/aus-Zyklen | 100.000 |
| Farbbeständigkeit (SDCM) | 4 |
| Steuerbar | Ein-Aus |
| Abstrahlwinkel | 110° |
| Farbe | Grau RAL 7035 |
| CRI | ≥ 80 |
| Schutzart (IP) | IP66 |
| Schlagfestigkeit | IK08 |
| Schutzklasse | II |
| Risikogruppe (EN 62471) | RG0 |
| Mit Betriebsgerät | Ja |
| Glühdrahtprüfung | 850°C |
| Treiberausfallrate (bei 5.000 Std) | <0.5 % |
| Leistungsfaktor | ≥ 0,9 |
| Durchmesser Aderquerschnitt | 1mm ² - 2.5mm ² |

| Stromversorgung | |
|------------------|---|
| Frequenz | 50/60 Hz |
| Nennspannung | 220-240 V AC |
| DC input voltage | Siehe Kataloganhang, Anschlußwerte und Gleichstromlichkeit (DC-fähig) |

| Material | |
|--------------------|------------------|
| Gehäusematerial | Polycarbonat |
| UV-beständig | Ja |
| Optisches Material | Polycarbonat |
| Montage clips | rostfreier Stahl |

| Anwendungsmöglichkeiten | |
|-------------------------|-----------|
| Betriebstemperatur | -25-+45°C |
| Anwendungstemperatur | +25°C |
| Lagertemperatur | -25-+50°C |

5 JAHRE GARANTIE



ENERGY

OPPLE Lighting
543022022800

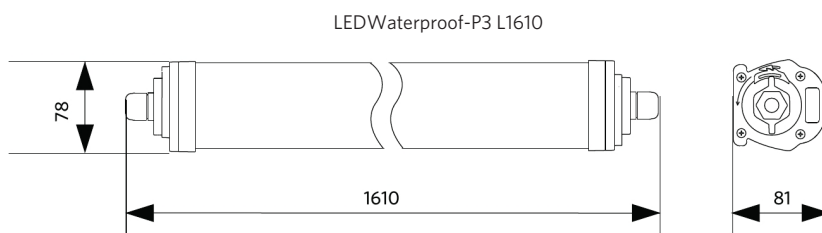
A
B
C
D
E
F
G

D

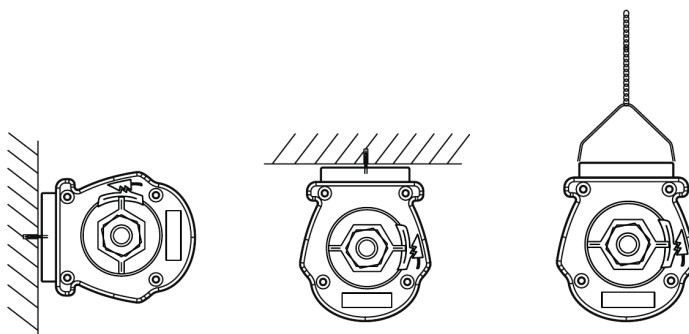
31
kWh/1000h

2019/2015

Produktmaße (mm)



Installations-Varianten



Lichttechnische Daten

