



Waterproof Performer G3

- Feuchtraumwannenleuchte im speziellen "Lebenslang wasserdicht" Design
- Schnelle Montage durch schraubenlose Endkappe (Drehverschluss)
- Einschließlich vandalensicherer Decken- und Aufhängeclipsen aus Edelstahl



Artikeldaten

Artikel-nummer	Artikelbeschreibung	Ersatz für (W)	Watt (W)	Lumen	Lichtausbeute (lm/W)	CCT (K)	Interne Verdrahtung (mm ²)	Max. Durchmesser des Eingangskabels (mm)	Gewicht (kg/st)
Einzelbatterieleuchte inklusive 1 Stunde Akku, Ein-Aus									
543022022900	LEDWaterproof-P3 L1610-47W-4000-EM1	TL 2x58W	47	6580	140	4000	4x2,5	7-11	1,71

DALI2 Versionen geeignet für zentrale Sicherheitsbeleuchtung gemäß EN50172.

Auf Anfrage erhältlich mit Wieland GST18 oder Wago WINSTA Steckverbindung, oder Schuko-stecker.

543022024100 und für BLE/DALI-Versionen auf Anfrage erhältlich mit Akkupack 1h und 3h.

Produkt- und Verpackungsinformationen

Artikel		Verpackung				
Artikel-nummer	Artikelbeschreibung	Commodity Code	Abmessungen (mm) (LxBxH)	Bruttogewicht (kg)	EAN	Stück/Karton
543022022900	LEDWaterproof-P3 L1610-47W-4000-EM1	94051190	1652x84x81	2,13	6941408855882	1
506005002100	LEDWaterproof-P3-Mounting Kit	73269098	290x290x240	0,07	6941408831244	1

Technische Daten	
Lebensdauer (L70)	70.000 h
Lebensdauer (L80)	60.000 h
Lebensdauer (L90)	50.000 h
Ein-/aus-Zyklen	100.000
Farbbeständigkeit (SDCM)	4
Steuerbar	Ein-Aus
Abstrahlwinkel	110°
Farbe	Grau RAL 7035
CRI	≥ 80
Schutzart (IP)	IP66
Schlagfestigkeit	IK08
Schutzklasse	II
Risikogruppe (EN 62471)	RG0
Mit Betriebsgerät	Ja
Glühdrahtprüfung	850°C
Treiberausfallrate (bei 5.000 Std)	<0.5 %
Leistungsfaktor	≥ 0,9
Durchmesser Aderquerschnitt	1mm ² - 2.5mm ²

Stromversorgung	
Frequenz	50/60 Hz
Nennspannung	220-240 V AC
DC input voltage	Siehe Kataloganhang, Anschlußwerte und Gleichstromlichkeit (DC-fähig)

Material	
Gehäusematerial	Polycarbonat
UV-beständig	Ja
Optisches Material	Polycarbonat
Montage clips	rostfreier Stahl

Anwendungsmöglichkeiten	
Betriebstemperatur	-25-+45°C
Anwendungstemperatur	+25°C
Lagertemperatur	-25-+50°C

5 JAHRE GARANTIE



ENERGY

OPPLE Lighting
543022022900

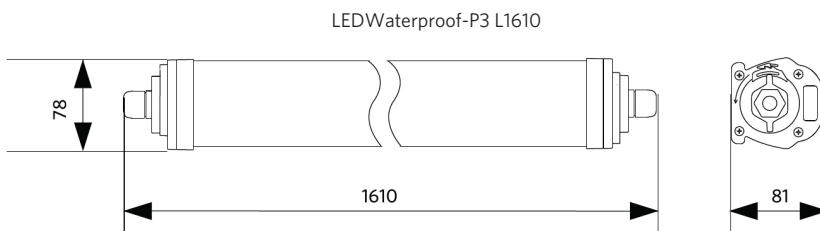
A
B
C
D
E
F
G

D

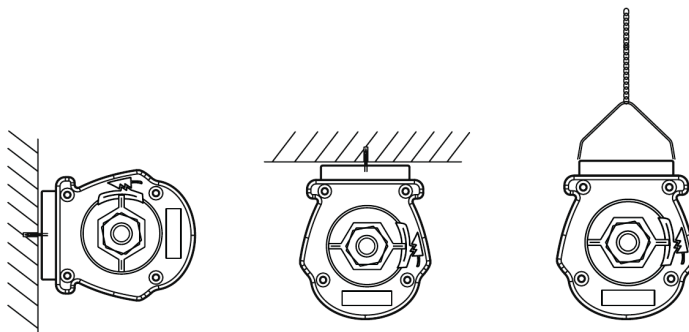
47
kWh/1000h

2019/2015

Produktmaße (mm)



Installations-Varianten



Lichttechnische Daten

