



## Roadlight

- Straßenbeleuchtungslösung in modernem Design und robustem Aluminium-Druckgussgehäuse
- Bis zu 60% Energieeinsparung verglichen mit HID-Straßenbeleuchtung
- Hochentwickeltes Optiksystem, optimiert für Straßenbeleuchtung
- Flexibler, verstellbarer Mastanschluss für die Montage an der Seite und an der Oberseite des Mastes
- IP66 und Seewasserluft beständig
- Inkl
- 10m H07RN-F Gummileitung 5x1,5mm<sup>2</sup> vormontiert für eine schnellere Installation
- 2-fach Ausleger als Zubehör erhältlich



Ein separater Roadlight-Mastadapter (543098007000 oder 599006051700) muss zusammen mit Roadlight bestellt werden, um das Produkt zu installieren, auch in Kombination mit anderem Zubehör.

## Artikeldaten

Artikelnummer	Artikelbeschreibung	Ersatz für (W)	Watt (W)	Lumen	Lichtausbeute (lm/W)	CCT (K)	Gewicht (kg/st)
<b>STEP-Dim</b>							
543014015800	LEDRoadlight-200W-4000-STEP	HID 250W	200	24000	120	4000	9,40

Weitere technische Informationen finden Sie im Anhang.

## Zubehörteile



543098007000  
Pole Adapter-Roadlight-60mm



599006051700  
Pole Adapter-Roadlight-76mm



705098003600  
LEDStreetlight Wall-Bracket-60



705098003700  
LEDStreetlight Pole-Top-60-Adapter-60



705098003400  
LEDStreetlight Pole-Top-76-Adapter-60



705098005500  
LEDStreetlight Pole-Top-60-Adapter-2x60



543098022000  
LEDFixture-IP68-Connector-Kit-5

## Produkt- und Verpackungsinformationen

Artikel		Verpackung				
Artikel-nummer	Artikelbeschreibung	Commodity Code	Abmessungen (mm) (LxBxH)	Bruttogewicht (kg)	EAN	Stück/Karton
543014015800	LEDRoadlight-200W-4000-STEP	94054239	645x310x98	9,80	6941497701831	1
543098007000	Pole Adapter-Roadlight-60mm	94059900	111x106x137	0,40	6956321811129	1
543098022000	LEDFixture-IP68-Connector-Kit-5	73121049	265x245x205	3,16	6941497708984	1
599006051700	Pole Adapter-Roadlight-76mm	94059900	119x199x237	1,06	6956321897468	1
705098003400	LEDStreetlight Pole-Top-76-Adapter-60	94059900	223x116x314	1,62	6941497755100	1
705098003600	LEDStreetlight Wall-Bracket-60	94059900	201x78x239	1,05	6941497755124	1
705098003700	LEDStreetlight Pole-Top-60-Adapter-60	94059900	215x97x301	1,45	6941497755117	1
705098005500	LEDStreetlight Pole-Top-60-Adapter-2x60	94059900	505x97x230	2,31	6941491705491	1

Technische Daten	
Lebensdauer (L70)	100.000 h
Lebensdauer (L80)	70.000 h
Ein-/aus-Zyklen	100.000
Farbbeständigkeit (SDCM)	6
Steuerbar	STEP
Abstrahlwinkel	150° x 70°
Maximaler Neigungswinkel	15°
Farbe	grau
CRI	≥ 80
Schutzart (IP)	IP66
Schlagfestigkeit	IK08
Schutzklasse	I
Risikogruppe (EN 62471)	RG1
Mit Betriebsgerät	Ja
Glühdrahtprüfung	850°C
Treiberausfallrate (bei 5.000 Std)	0,5 %
Leistungsfaktor	≥ 0,9
Überspannung	10 kV

Stromversorgung	
Frequenz	50/60 Hz
Nennspannung	220-240 V AC
DC input voltage	Siehe Kataloganhang, Anschlußwerte und Gleichstromlichkeit (DC-fähig)
230V Kabellänge	10 m

Material	
Werkstoff des Gehäuses	Aluminium
Optisches Material	Polycarbonat
Kompatibel Mast Ø	48-76 mm
Effektive Windlast	1478 cm <sup>2</sup>
Seewasserluft beständig	Ja

Anwendungsmöglichkeiten	
Betriebstemperatur	-30-+50°C
Anwendungstemperatur	+25°C
Lagertemperatur	-30-+65°C

**5 JAHRE GARANTIE**



**ENERGY**

OPPLE Lighting  
543014015800

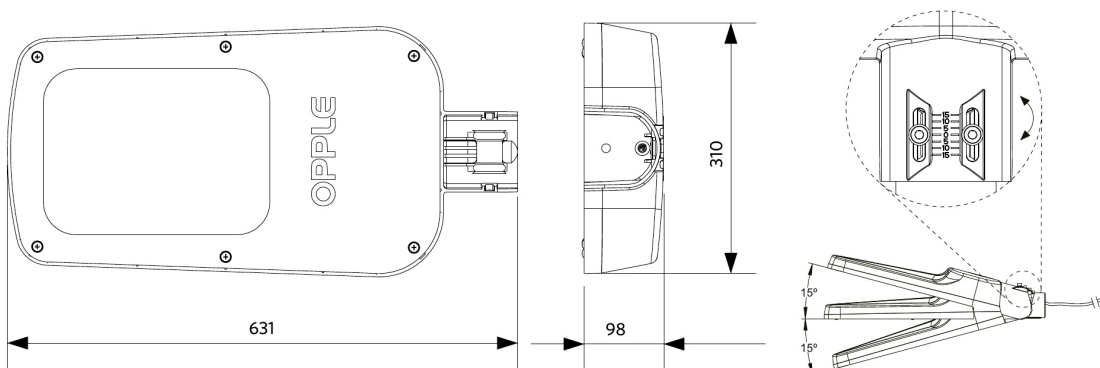
A  
B  
C  
D  
**E**  
F  
G

**200**  
kWh/1000h

2019/2015

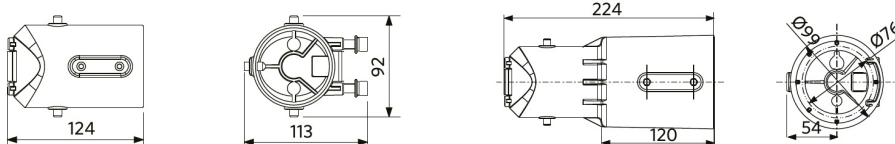
## Produktmaße (mm)

LEDRoadlight



Pole Adapter-Roadlight-60mm

Pole Adapter-Roadlight-76mm



## Lichttechnische Daten

