



## Flood HO

- Professionelle Leuchte mit Spezialoptik für Flächenbeleuchtung
- Inklusive IP68-Stecker für einfachen Anschluss
- Bis zu 40% Energieeinsparung verglichen mit HID-Lösungen
- Verschiedene Optiken zur Beleuchtung von Sportplätzen (Klasse II/III EN 12193:2018) und Freiflächen
- Robustes Design: Vollständig IP66 und IK08 zertifiziert
- Kühlkörper aus eloxiertem Aluminium, ideal für Küstenumgebungen



## Artikeldaten

Artikelnummer	Artikelbeschreibung	Ersatz für (W)	Watt (W)	Lumen	Lichtausbeute (lm/W)	CCT (K)	Abstrahlwinkel	Effektive Windlast	Gewicht (kg/st)
1-10V									
543017013200	LEDFloodHO-P-310W-5700-N	HID 500W	310	40000	130	5700	60°	1110 cm <sup>2</sup>	13,47

Standardmäßig 1-10V dimmbar. Auf Anfrage mit DALI erhältlich.

310W inklusive Bügel. 620W Version standard ohne Halterung. 1240W Version verfügbar, kombinieren Sie zwei 620W Module und dem mounting kit-4mod Zubehör.

Weitere technische Informationen finden Sie im Anhang.

## Zubehörteile



543098005900  
LEDFloodHO-P-SafetyCable

## Produkt- und Verpackungsinformationen

Artikel			Verpackung			
Artikelnummer	Artikelbeschreibung	Commodity Code	Abmessungen (mm) (LxBxH)	Bruttogewicht (kg)	EAN	Stück/Karton
543017013200	LEDFloodHO-P-310W-5700-N	94054239	540x530x205	15,31	6956321824341	1
543098005900	LEDFloodHO-P-SafetyCable	73121020	80x80x65	0,72	6956321826147	1

Technische Daten	
Lebensdauer (L70)	100.000 h
Lebensdauer (L80)	70.000 h
Ein-/aus-Zyklen	100.000
Farbbeständigkeit (SDCM)	6
Steuerbar	1-10V
Farbe	schwarz
CRI	≥ 70
Schutzart (IP)	IP66
Schlagfestigkeit	IK08
Schutzklasse	I
Risikogruppe (EN 62471)	RG0
Mit Betriebsgerät	Ja
Glühdrahtprüfung	850°C
Treiberausfallrate (bei 5.000 Std)	<0.5 %
Leistungsfaktor	≥ 0,9
Überspannung	6 kV

Stromversorgung	
Frequenz	50/60 Hz
Nennspannung	220-240 V AC
DC input voltage	Siehe Kataloganhang, Anschlußwerte und Gleichstromlichkeit (DC-fähig)
230V Kabellänge	1 m

Material	
Werkstoff des Gehäuses	Aluminium
Optisches Material	Polycarbonat
Cover Material	Polycarbonat
Seewasserluft beständig	Ja

Anwendungsmöglichkeiten	
Betriebstemperatur	-30-+50°C
Anwendungstemperatur	+25°C
Lagertemperatur	-30-+60°C

**5** JAHRE GARANTIE



**ENERGY**

OPPLE Lighting  
543017013200

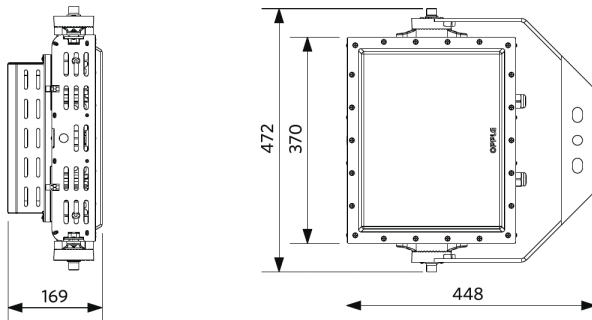
A  
B  
C  
**D**  
E  
F  
G

**310**  
kWh/1000h

2019/2015

## Produktmaße (mm)

LEDfloodHO-P-310W



## Lichttechnische Daten

