

Wandgerätestecker - ohne Verschlusshaube



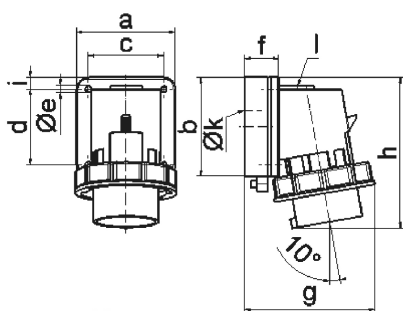
Artikelbeschreibung	
BALS-Art.-Nr	24416
EAN	4024941244169
Produktgruppe	Wandgerätestecker Quick-Connect TE
Stromstärke	16A
Polzahl	5p
Anordnung der Phasen	3P+N+PE
Lage des Schutzkontaktes	6h
Spannung	200/346 - 240/415V~
Frequenz	50/60Hz

Artikelbeschreibung	
Schutzart	IP67
Kennfarbe	rot
Gerätefarbe	Gehäuseunterteil grau RAL 7035, Gehäuseoberteil grau RAL 7035, Kragen rot RAL 3000, Bajonettring grau RAL 7035
Anschlussstechnik	schraublose Federklemmtechnik mit Käfigzugfederklemmen
Maximaler Leiterquerschnitt	2,5 qmm
Kabeleinführung	1xM20 oben
Geräte-Höhe	129mm
Geräte-Breite	86mm
Geräte-Tiefe	111mm
Gehäusegrösse	84x84 mm
Gehäusematerial	Polyamid
Kontakte	Der Kontaktträger ist aus hochwärmebeständigem Material, Die Kontakte sind Messing vernickelt

Zusätzliche technische Informationen	
	Die Leitungseinführung ist einmal oben offen und einmal rückwärtig verschlossen

Logistikdaten	
Einzelgewicht	0,27 kg / Stück
Verpackungsart	Tüte
Inhaltsmenge	1 ST

Logistikdaten	
EAN	4024941244169
Länge	111 mm
Breite	86 mm
Höhe	129 mm
Gewicht	0,271 kg
Volumen	1.231,434 ccm
Verpackungsart	Karton
Inhaltsmenge	10 ST
EAN	4024941832946
Länge	325 mm
Breite	217 mm
Höhe	210 mm
Gewicht	2,906 kg
Volumen	13.588,4 ccm



Ampere	16	32				
Polzahl	5	5				
a	84,0	90,0				
b	84,0	75,0				
c	64,0	78,0				
d	64,0	45,0				
e ø	5,5	5,5				
f	28,0	28,0				
g	111,0	123,0				
h	136,0	139,0				
i	10,0	13,0				
k ø	23,0	29,0				
l	M20	M25				