

## socle de connecteur en saillie - sans couvercle rabattable

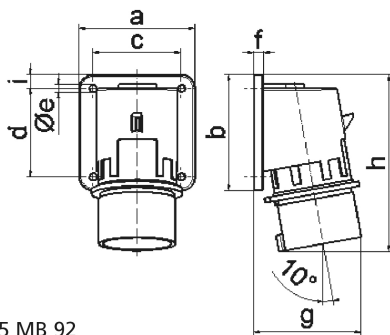


Description de l'article	
Référence	26050
EAN	4024941260503
Groupe de produits	socle de connecteur en saillie Quick-Connect TE
Intensité	16A
Nombre de pôles	5p
Disposition des phases	3P+N+PE
Emplacement du contact de protection	6h
Tension	200/346 à 240/415V
Fréquence	50 et 60Hz

Description de l'article	
Indice de protection	IP44
Code couleur	rouge
Couleur de l'appareil	collet rouge RAL 3000, boîtier gris RAL 7035
Connectique	technique de connexion à ressort sans vis avec bornes à ressort de traction
Section maximale des conducteurs	2,5 mm <sup>2</sup>
Entrée de câble	autre
Hauteur de l'appareil en mm	129mm
Largeur de l'appareil en mm	84mm
Profondeur de l'appareil en mm	78mm
Dimension verticale du plastron en mm	84mm
Dimension horizontale du plastron en mm	84mm
Écartement vertical entre les trous de perçage en mm	64mm
Écartement horizontal entre les trous de perçage en mm	64mm
Matériau du boîtier	polyamide
Contacts	le porte-contacts est en matériau résistant à la chaleur, les contacts sont en laiton nickelé

Données logistiques	
Poids unitaire	0.179 Kg / null
Type d'emballage	null
Contenu	1 ST

Données logistiques	
EAN	4024941260503
Longueur	78 mm
Largeur	84 mm
Hauteur	129 mm
Poids	0,18 kg
Volume	845,208 ccm
Type d'emballage	null
Contenu	10 ST
EAN	4024941967556
Longueur	258 mm
Largeur	183 mm
Hauteur	212 mm
Poids	1,942 kg
Volume	8750 ccm



5 MB 92

Ampere	16	32				
Polzahl	5	5				
a	84,0	90,0				
b	84,0	75,0				
c	64,0	78,0				
d	64,0	45,0				
e ø	5,5	5,5				
f	7,0	7,0				
g	78,0	88,0				
h	129,0	139,0				
i	10,0	13,0				
Leiter mm <sup>2</sup> min	1	2,5				
Leiter mm <sup>2</sup> max	2,5	6				