

# socle de connecteur mural - dimensions du boîtier 170x118



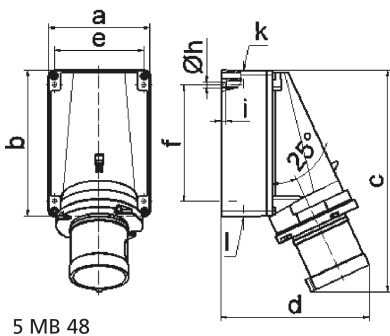
Description de l'article	
Référence	24134
EAN	4024941241342
Groupe de produits	socle de connecteur saillie
Intensité	63A
Nombre de pôles	5p
Disposition des phases	3P+N+PE
Emplacement du contact de protection	6h
Tension	200/346 à 240/415V

Description de l'article	
Fréquence	50 et 60Hz
Indice de protection	IP44
Code couleur	rouge
Couleur de l'appareil	partie inf. gris RAL 7035, partie sup. gris RAL 7035, collet rouge RAL 3000
Connectique	avec borne à vis
Section maximale des conducteurs	16,0 mm <sup>2</sup>
Entrée de câble	1xM40 en haut, 2xM32 en bas
Hauteur de l'appareil en mm	259mm
Largeur de l'appareil en mm	118mm
Profondeur de l'appareil en mm	174mm
Dimensions du boîtier	170x118 mm (HxL)
Matériau du boîtier	polycarbonate
Contacts	le porte-contacts est en polyamide, les contacts sont en laiton nu

Autres caractéristiques techniques	
	L'entrée de câble est ouverte une fois en haut et fermée deux fois en bas
	La partie inférieure du boîtier peut être pivotée de 180°

Données logistiques	
Poids unitaire	0.975 Kg / null

Données logistiques	
Type d'emballage	null
Contenu	1 ST
EAN	4024941241342
Longueur	174 mm
Largeur	118 mm
Hauteur	259 mm
Poids	0,976 kg
Volume	5317,788 ccm
Type d'emballage	null
Contenu	5 ST
EAN	4024941946056
Longueur	445 mm
Largeur	335 mm
Hauteur	210 mm
Poids	5,251 kg
Volume	29040 ccm



Ampere	63	63	63			
Polzahl	3	4	5			
a	118,0	118,0	118,0			
b	170,0	170,0	170,0			
c	259,0	259,0	259,0			
d	174,0	174,0	174,0			
e	104,0	104,0	104,0			
f	136,0	136,0	136,0			
h ø	6,1	6,1	6,1			
i	6,0	6,0	6,0			
k	M40	M40	M40			
l	M32/32	M32/32	M32/32			
Leiter mm <sup>2</sup> min	6	6	6			
Leiter mm <sup>2</sup> max	16	16	16			