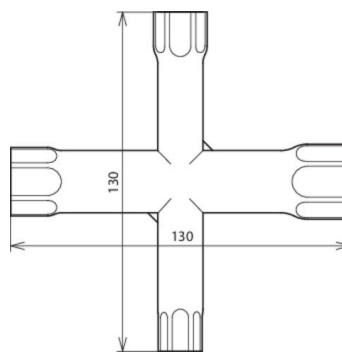


KSS SW10 13 17 19 STGALZN (572 000)



Abbildung unverbindlich



Typ	KSS SW10 13 17 19 STGALZN
Art.-Nr.	572 000
Werkstoff	St/gal Zn
Schlüsselweiten	10, 13, 17, 19 mm
Gewicht	190 g
Zolltarifnummer (Komb. Nomenklatur EU)	82055980
GTIN (EAN)	4013364021723
VPE	1 Stk.

Anderungen in Form und Technik, bei Maßen, Gewichten und Werkstoffen behalten wir uns im Sinne des Fortschrittes der Technik vor. Die Abbildungen sind unverbindlich.