



ERS 17 AB11 V2A (410 309)

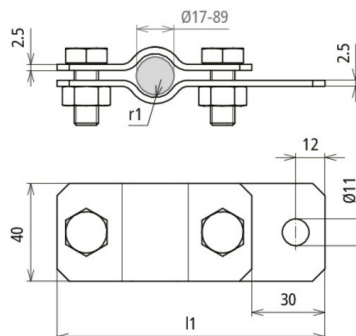
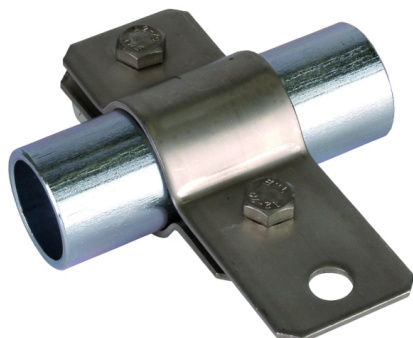
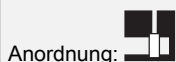


Abbildung unverbindlich



Typ Art.-Nr.	ERS 17 AB11 V2A 410 309
Klemmbereich Rohr Ø	17 mm (³ / ₈ "
Werkstoff	NIRO
Schraube	☛ M8 x 20 mm
Werkstoff Schraube / Mutter	NIRO
Abmessung (l1 x r1)	110,5 x 8,5 mm
Blitzstromtragfähigkeit (10/350 µs)	^{*)}
Normenbezug	DIN EN 62561-1
Gewicht	180 g
Zolltarifnummer (Komb. Nomenklatur EU)	85359000
GTIN (EAN)	4013364081451
VPE	1 Stk.

^{*)} Genaue Zuordnung siehe Prüfzertifikat.

Änderungen in Form und Technik, bei Maßen, Gewichten und Werkstoffen behalten wir uns im Sinne des Fortschrittes der Technik vor. Die Abbildungen sind unverbindlich.