



ERS 48 AB11 V2A (410 359)

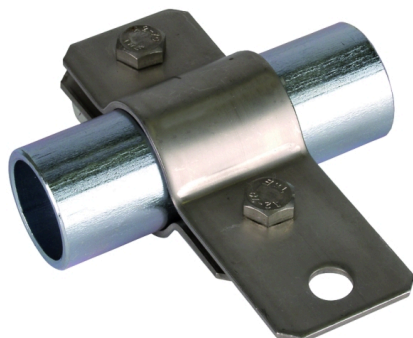
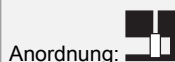
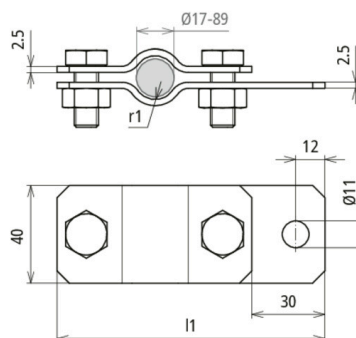


Abbildung unverbindlich



Anordnung:

Typ Art.-Nr.	ERS 48 AB11 V2A 410 359
Klemmbereich Rohr Ø	48 mm (1 1/2")
Werkstoff	NIRO
Schraube	☛ M8 x 20 mm
Werkstoff Schraube / Mutter	NIRO
Abmessung (l1 x r1)	140,5 x 24 mm
Blitzstromtragfähigkeit (10/350 µs)	☛ 100kA *)
Normenbezug	DIN EN 62561-1
Gewicht	248 g
Zolltarifnummer (Komb. Nomenklatur EU)	85359000
GTIN (EAN)	4013364081468
VPE	1 Stk.

*) Genaue Zuordnung siehe Prüfzertifikat.

Änderungen in Form und Technik, bei Maßen, Gewichten und Werkstoffen behalten wir uns im Sinne des Fortschrittes der Technik vor. Die Abbildungen sind unverbindlich.