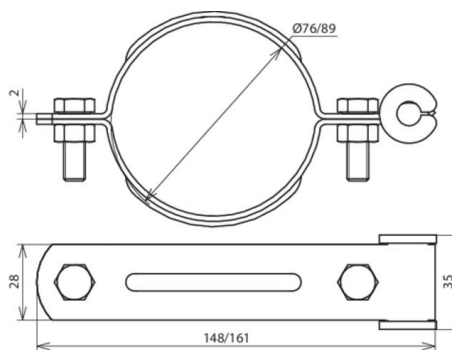


LH KD 8.10 D76 STTZN (425 076)



Abbildung unverbindlich



Typ	LH KD 8.10 D76 STTZN
Art.-Nr.	425 076
Klemmbereich Rohr Ø	76 mm
Werkstoff	St/tZn
Leitungshalter Aufnahme Rd	8-10 mm
Leitungsführung	fest
Schraube	☛ M8 x 20 mm
Werkstoff Schraube / Mutter	NIRO
Gewicht	208 g
Zolltarifnummer (Komb. Nomenklatur EU)	85389099
GTIN (EAN)	4013364022683
VPE	50 Stk.

Änderungen in Form und Technik, bei Maßen, Gewichten und Werkstoffen behalten wir uns im Sinne des Fortschrittes der Technik vor. Die Abbildungen sind unverbindlich.