

EAB RN 16 SKN (790 160)

- Erdungs- und KurzschlieÙvorrchtungen können über den EuK-Konfigurator online zusammengestellt werden



Abbildung unverbindlich

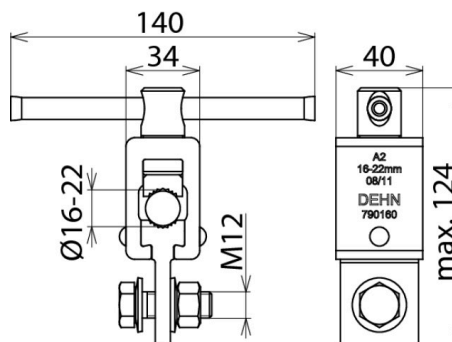


Abbildung unverbindlich

Typ	EAB RN 16 SKN
Art.-Nr.	790 160
Abmessung	Ø16 mm
Verdrehungsschutz	PK2
Für Seilquerschnitt Cu	16 ... 150 ^{**) mm²}
Max. Kurzschlussstrom I _k 0,5 s	29,6 kA
Max. Kurzschlussstrom I _k 1 s	29,6 kA
Norm	DIN VDE 0683-100 (EN/IEC 61230)
Temperaturbereich	-25 °C ... +55 °C
Werkstoff Anschlusslasche	E-Cu/gal Sn
Gewicht	737 g
Zolltarifnummer (Komb. Nomenklatur EU)	85359000
GTIN (EAN)	4013364018693
VPE	1 Stk.

^{**) Kurzschlussstrom auch bei Abschaltdauer I_k 1 s maximal 29,6 kA}

Anderungen in Form und Technik, bei MaÙen, Gewichten und Werkstoffen behalten wir uns im Sinne des Fortschrittes der Technik vor. Die Abbildungen sind unverbindlich.

Der max. Kurzschlussstrom muss für Klemmen und Erdungs- und KurzschlieÙseile übereinstimmen!