

PHE3 PK10 30 L SB ZK (767 932)

- Mit Universalzahnkupplung
- Prüfspitze abschraubbar



Abbildung unverbindlich

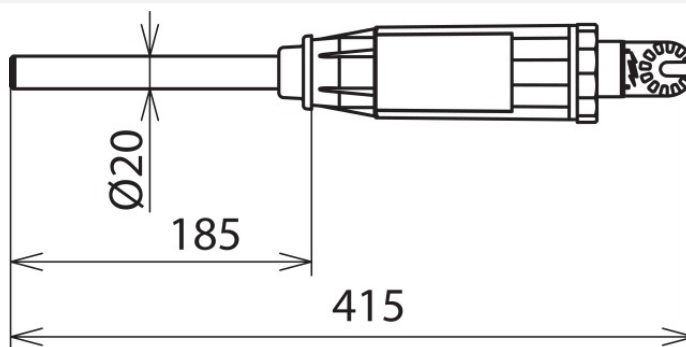


Abbildung unverbindlich

Mit Standby-Funktion

Typ	PHE3 PK10 30 L SB ZK
Art.-Nr.	767 932
Nennspannung (U _N)	10 ... 30 kV
Spannungsart	AC
Frequenz	50 Hz
Kategorie	L
Gesamtlänge (l _G)	415 mm
Eintauchtiefe (l _E)	185 mm
Länge Prüfkopf	230 mm
Norm Prüfkopf	DIN VDE 0682-411 (EN/IEC 61243-1)
Norm Universalzahnkupplung	DIN VDE 0682-211 (EN/IEC 60832)
Temperaturbereich	-25 °C ... +55 °C, Klimaklasse N
Bauart	Getrennt
Verwendbar bei	▲
Einsatzort	Innenraum- und Freiluftanlagen
Anwendung	Freileitungen
Ausführung	einpolig
Anzeige	Akustisch und optisch
Eigenprüfvorrichtung	Ja
Werkstoff Prüfelektrode	Cu-Legierung/gal Sn
Werkstoff Prüfspitze	Glasfaserverstärktes Epoxydharzrohr
Werkstoff Anzeigegerät	Kunststoff, vollisoliert
Gewicht	1,07 kg
Zolltarifnummer (Komb. Nomenklatur EU)	90303370
GTIN (EAN)	4013364097391
VPE	1 Stk.

Änderungen in Form und Technik, bei Maßen, Gewichten und Werkstoffen behalten wir uns im Sinne des Fortschrittes der Technik vor. Die Abbildungen sind unverbindlich.